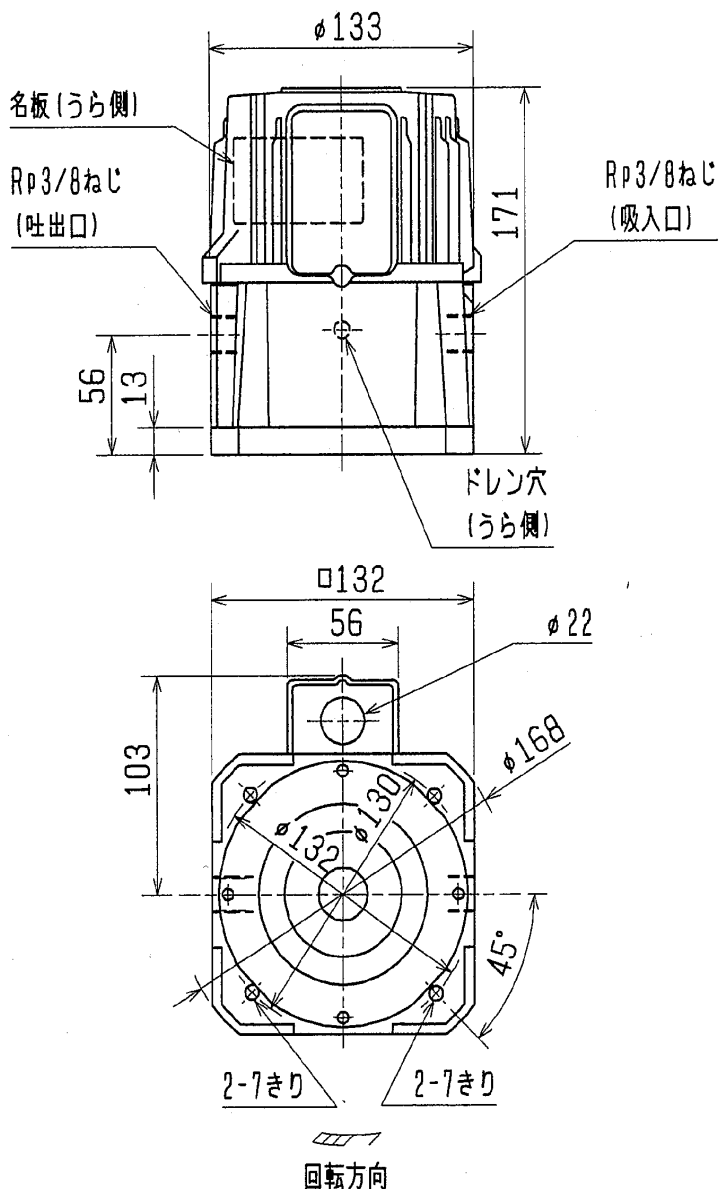


クーラントポンプ NPJ-60E

外形寸法図



御注文元

CUSTOMER _____

合数

QUANTITY _____

質量

7.1kg/合

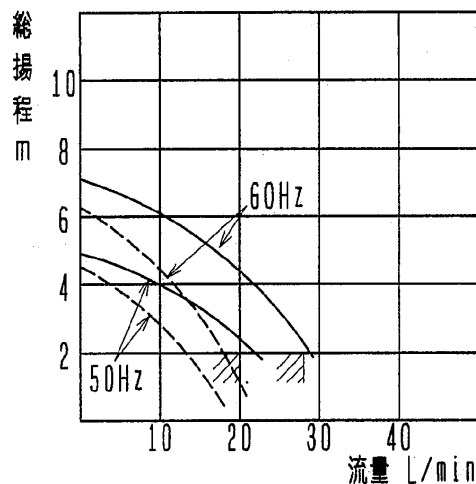
MASS

UNI

工事番号

MFG. ORDER No. _____

ポンプ仕様	構造	自吸形		
	使用液	比重=1, 粘度=1mm ² /s (cSt) 許容最高粘度 75mm ² /s		
	電圧 (V)	200	200	220
	周波数 (Hz)	50	60	60
	総揚程 (m)	2	2	2
	流量 (L/min)	20	28	28
	定格電流 (A)	0.43	0.5	0.5
	最高許容電流 (A)	0.55	0.6	0.6
モータ	形式	三相誘導電動機, 全閉自冷形		
	出力/極数	60W/2P 連続定格		
	枠番/絶縁	71フレーム/日種絶縁		
ベアリング		6203ZZ (負荷側) 6201ZZAC (反負荷側)		
塗り色		マンセル N5.5		



————— : 清水

----- : 油 (粘度75mm²/s, 比重0.9)

/// は名板値を示す