

Nシリーズ

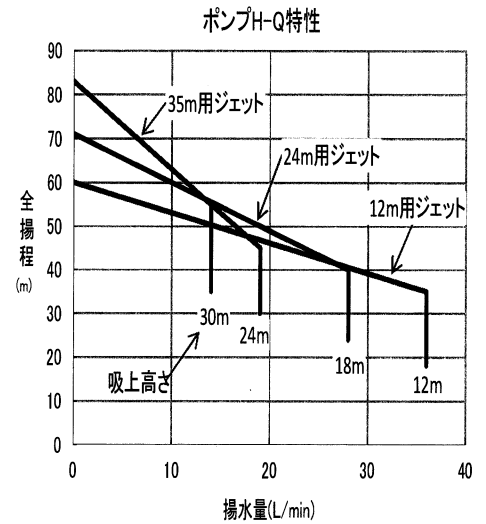
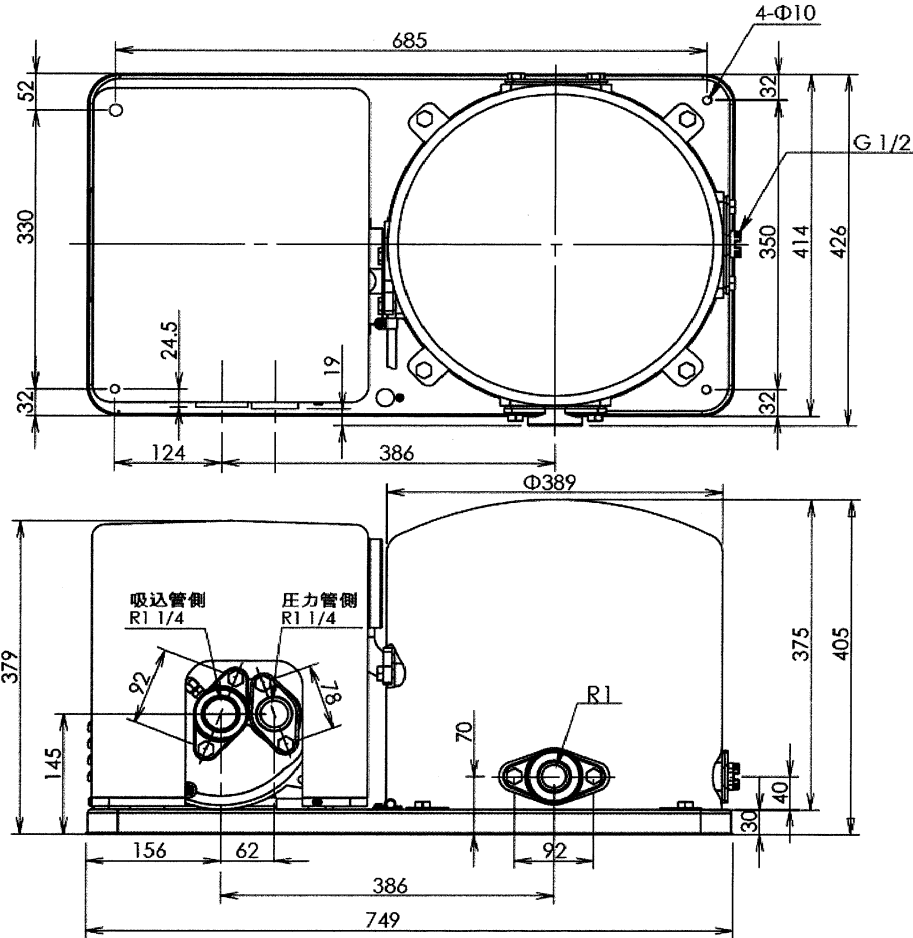
家庭ポンプ PG-605FW-5/605FW-6

外形寸法図

仕様

| ポンプ | | | | | 電源 | |
|------------------------|--|------------|------------|--------------|-----------|-----------|
| 出力 (W) | 600 | | | | 相数 | 単相 |
| 吸上高さ (m) | 18 | 24 | 30 | 35 | | |
| 押上高さ (m) | 16 | | | | 電圧 (V) | 100 |
| 揚水量 (L/min) (全揚程 m) | 34 (34) | 26 (40) | 16 (46) | 11.5 (51) | | |
| 圧力開閉器 ON/OFF圧 (kPa) | 180/280 (1.8/2.8kgf/cm ²) | | | | 周波数 (Hz) | 50/60 |
| 吸込側配管径 (mm) | 30 (1-1/4B) | | | | 電流 (A) | 10.6/10.6 |
| 圧力側配管径 (mm) | 30 (1-1/4B) | | | | 消費電力 (W) | 1050/1050 |
| 吐出側配管径 (mm) | 25 (1B) | | | | 毎分回転数 | 2750/3340 |
| | | | | | 製品質量 (kg) | 43 |

| | |
|--------|---|
| 御注文元 | 殿 |
| 納入先 | 殿 |
| 用途 | |
| 御注文書番号 | |
| 台数 | 台 |
| 工事番号 | |



TH41939A