

N シリーズ

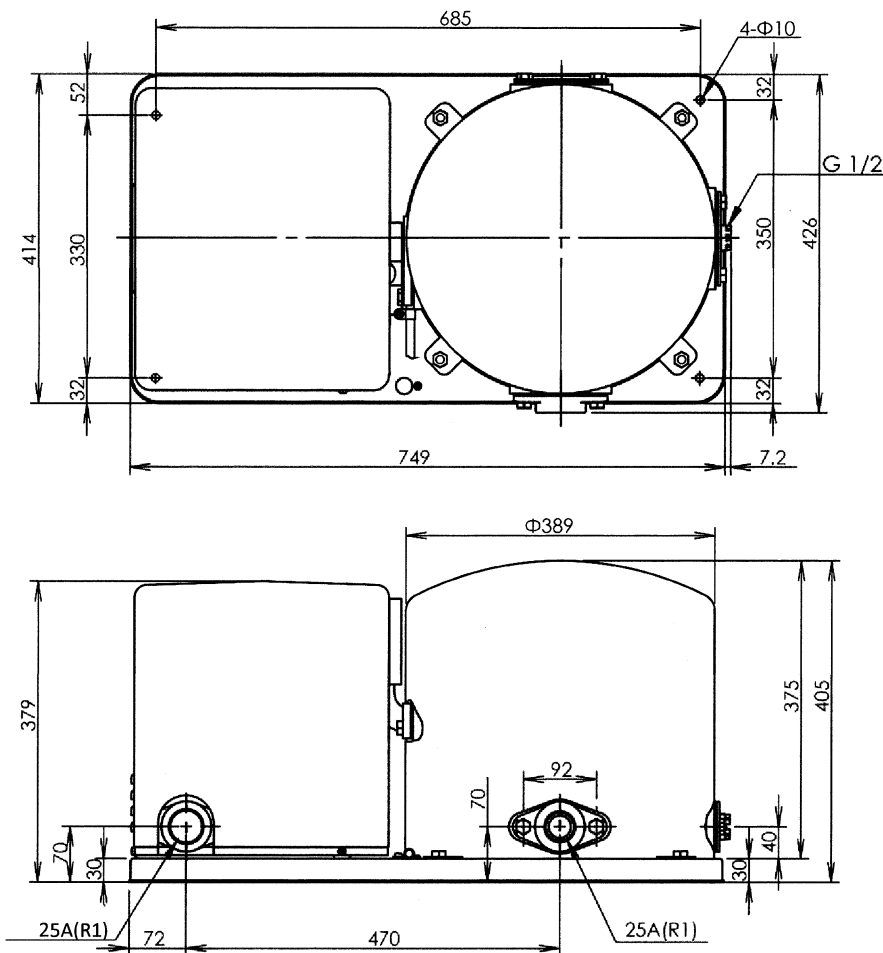
家庭ポンプ PH-407A-5/407A-6

外形寸法図

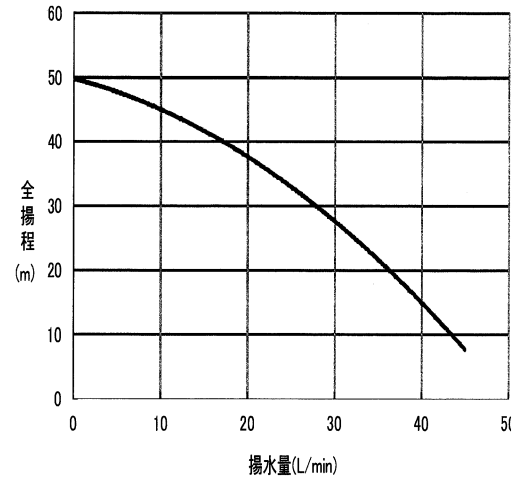
仕様

ポンプ		モーター	
押し高さ (m)	18	相数	単相
揚水量 (L/min)	37	出力 (w)	400
圧力開閉器 ON/OFF圧 (kPa)	200/300 (2.0/3.0kgf/cm ²)	電圧 (V)	100
		周波数 (Hz)	50/60
吸込側配管径 (mm)	25 (1B)	電流 (A)	7.7/7.6
吐出側配管径 (mm)	25 (1B)	毎分回転数	2860/3440
消費電力 (W)	750/770	製品質量 (kg)	42

御注文元	殿
納入先	殿
用途	
御注文書番号	
台数	台
工事番号	



ポンプH-Q特性



TH42247A