

Nシリーズ

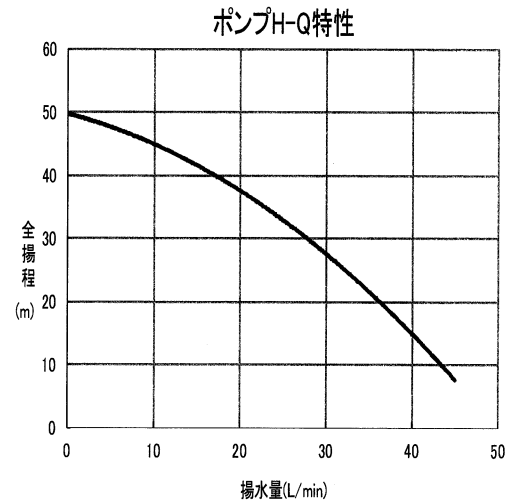
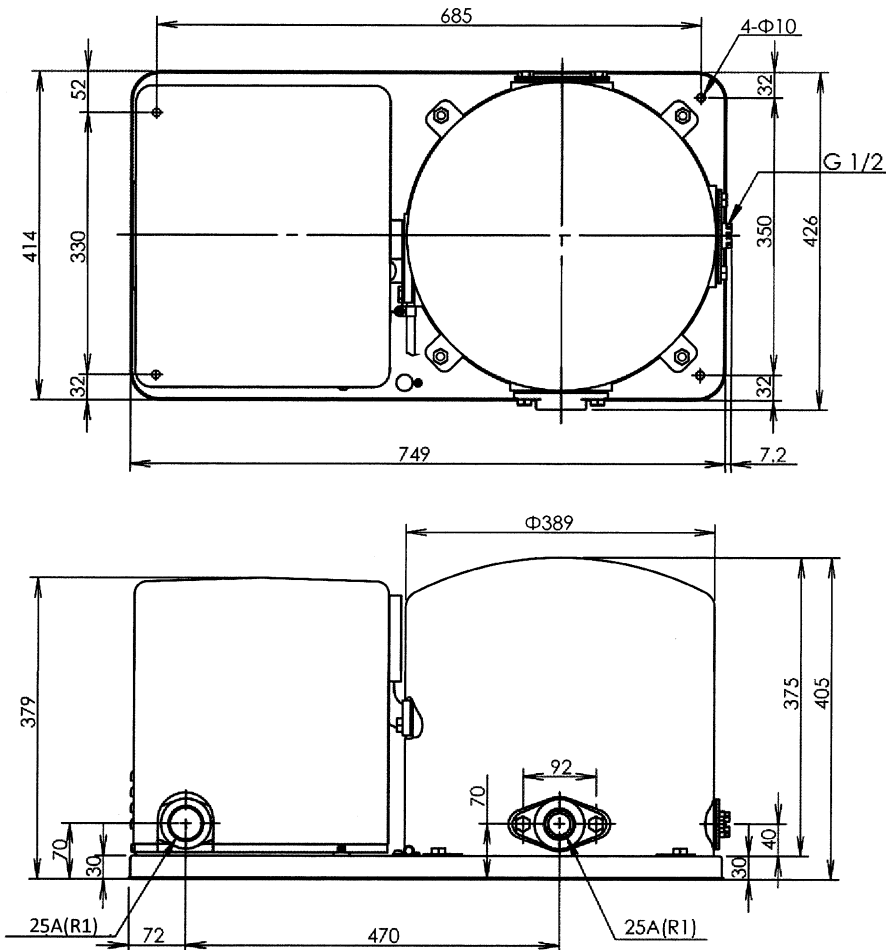
家庭ポンプ PH-407AM-5/407AM-6

外形寸法図

仕様

ポンプ		モートル	
押し高さ (m)	18	相数	三相
揚水量 (L/min)	37	出力 (W)	400
圧力開閉器 ON/OFF圧 (kPa)	200/300 (2.0/3.0kgf/cm <sup>2</sup> )	電圧 (V)	200
		周波数 (Hz)	50/60
吸込側配管径 (mm)	25 (1B)	電流 (A)	2.6/2.4
吐出側配管径 (mm)	25 (1B)	毎分回転数	2780/3370
消費電力 (W)	710/710	製品質量 (kg)	40.5

御注文元	殿
納入先	殿
用途	
御注文書番号	
台数	台
工事番号	



TH42248A