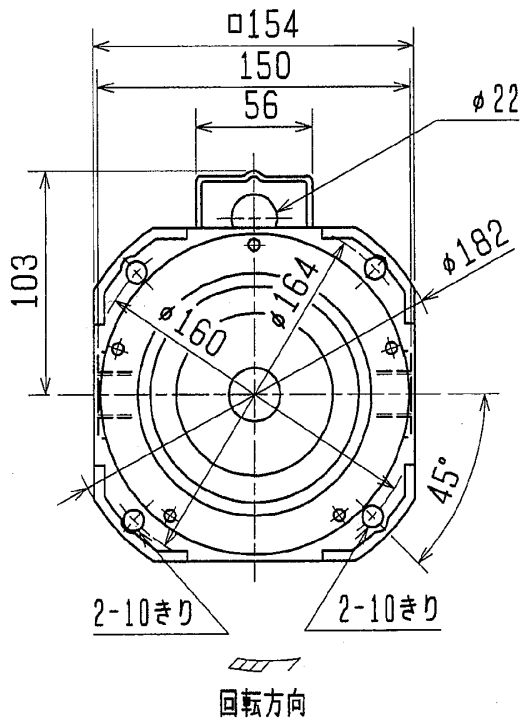
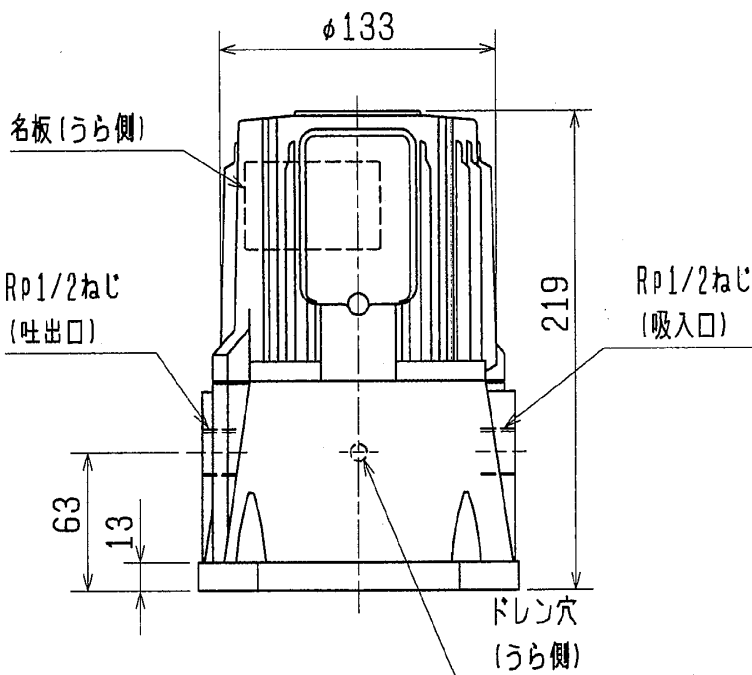


クーラントポンプ NPJ-180E

外形寸法図



御注文元

CUSTOMER

台数

QUANTITY

質量

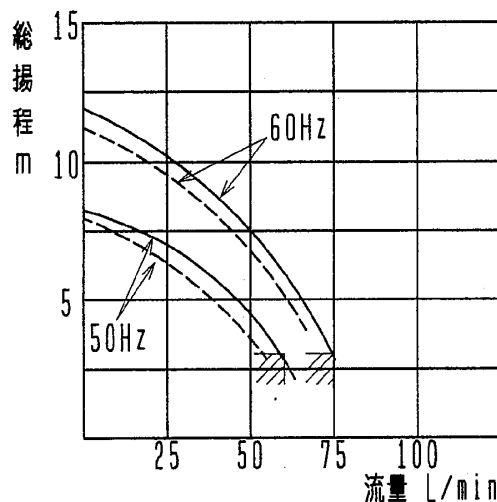
9.6kg/台
UNI

MASS

工事番号

MFG. ORDER No.

ポンプ仕様	構造	自吸形	
	使用液	比重=1, 粘度=1mm ² /s (cSt) 許容最高粘度 75mm ² /s	
	電圧 (V)	380・400・415・440	400・440・460
	周波数 (Hz)	50	60
	総揚程 (m)	3	3
	流量 (L/min)	58	75
	定格電流 (A)	0.55	0.6
	最高許容電流 (A)	0.6	0.7
モータ	形式	三相誘導電動機, 全閉自冷形	
	出力/極数	180W/2P 連続定格	
	枠番/絶縁	71フレーム/B種絶縁	
ベアリング		6203ZZ (負荷側)	
		6201ZZAC (反負荷側)	
塗り色	マンセル N5.5		



———— : 清水
 - - - - - : 油 (粘度75mm²/s, 比重0.9)
 は名板値を示す