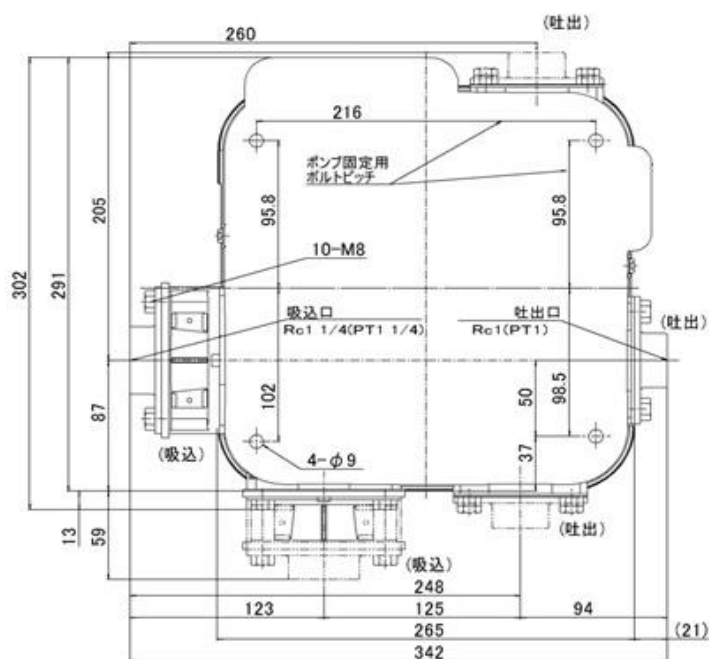
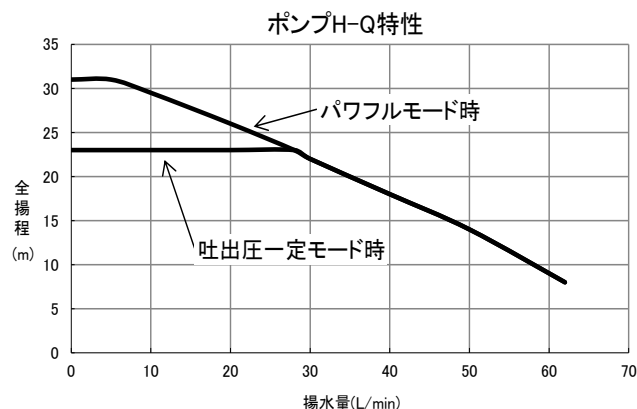
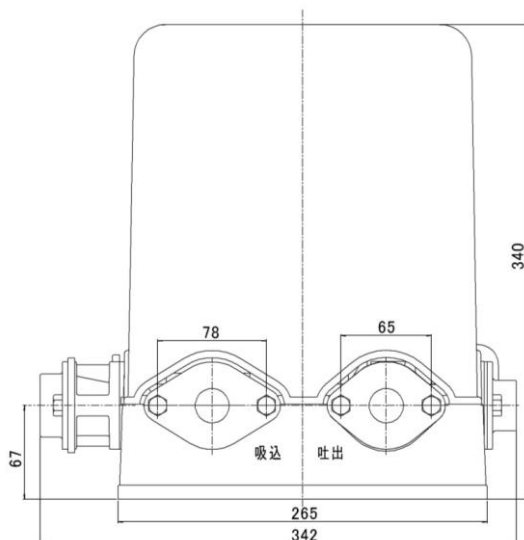


仕様

ポンプ		電源	
出力 (W)	400	相数	三相
吸上高さ (m)	3 8		
押上高さ (m)	16	電圧 (V)	200
揚水量 (L/min) (全揚程 12m 時)	54 51		
ポンプ起動圧力 (kPa)	180	周波数 (Hz)	50/60
ポンプ制御圧力 (kPa)	310 (230) ※		
停止流量 [目安] (L/min)	3	電流 (A)	2.4
吸込側配管径 (mm)	30(1-1/4B)	消費電力 (W)	590
吐出側配管径 (mm)	25(1B)	製品質量 (kg)	12

御注文元	殿
納入先	殿
用途	
御注文書番号	
台数	台
工事番号	

※：運転モードは工場出荷時「パワフル」モードに設定されています。
 制御ボックス内の運転モード切替コネクタにて、「吐出圧一定」モードに切り換えることができます。
 ()内の数値は「吐出圧一定モード」設定時の値です。



TH41944A