

クーラントポンプ

NQD-e751

外形寸法図

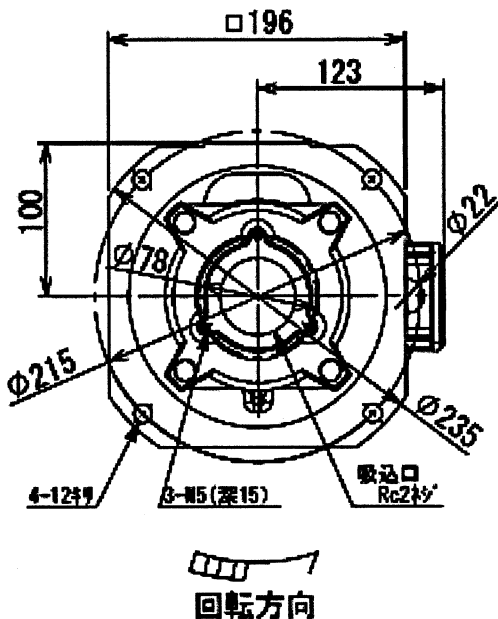
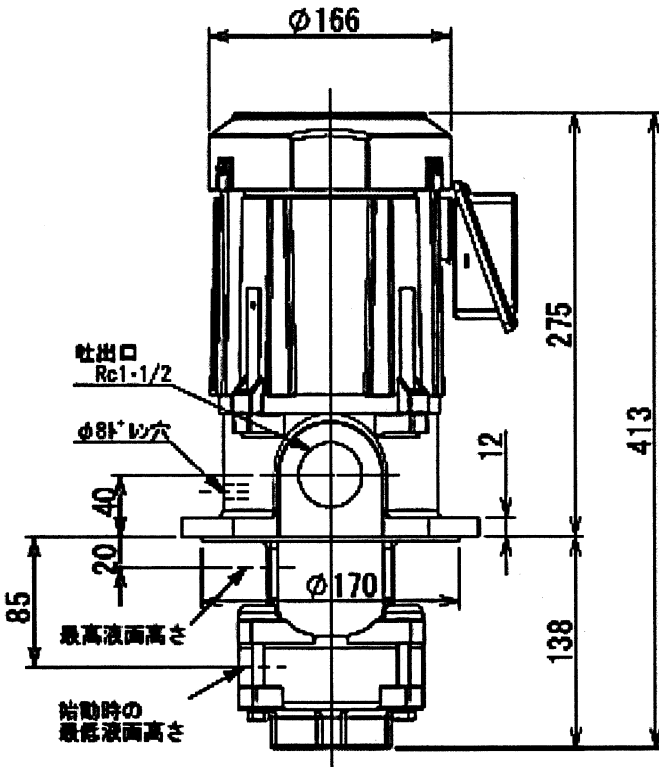
高効率モーター搭載  
浸漬形クーラントポンプ NQD-e751

ご注文元  
CUSTOMER

台数  
QUANTITY

質量  
MASS

工事番号  
MPG.ORDER No.



構造		浸漬形		
使用液		比重=1, 粘度=1mm <sup>2</sup> /s(cSt) 許容最高粘度 75mm <sup>2</sup> /s		
電圧	(V)	200	200	220
周波数	(Hz)	50	60	60
総揚程	(m)	6.5	10	10
吐出量	L/min	200	200	200
定格電流	(A)	3.1	3.6	3.4
最高許容電流	(A)	4.0	4.0	4.0
形式	三相誘導電動機, 全閉外扇形			
出力	750W			
極数	2P			
定格	連続定格			
絶縁	B種			
絶縁	807L-4			
ベアリング	負荷側	8306ZZ		
ベアリング	反負荷側	8203ZZ		
塗装色	マンタMN0.8			

ポンプ特性

