

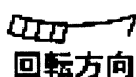
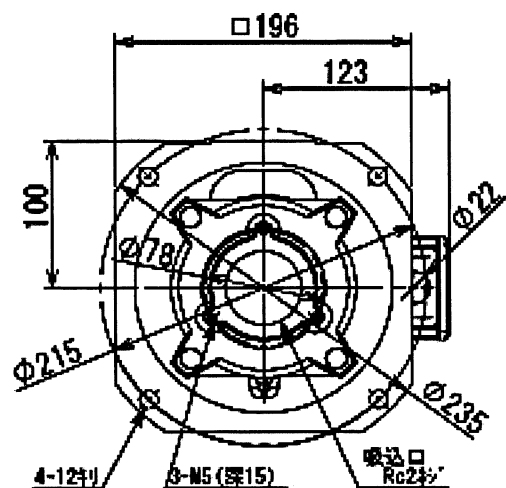
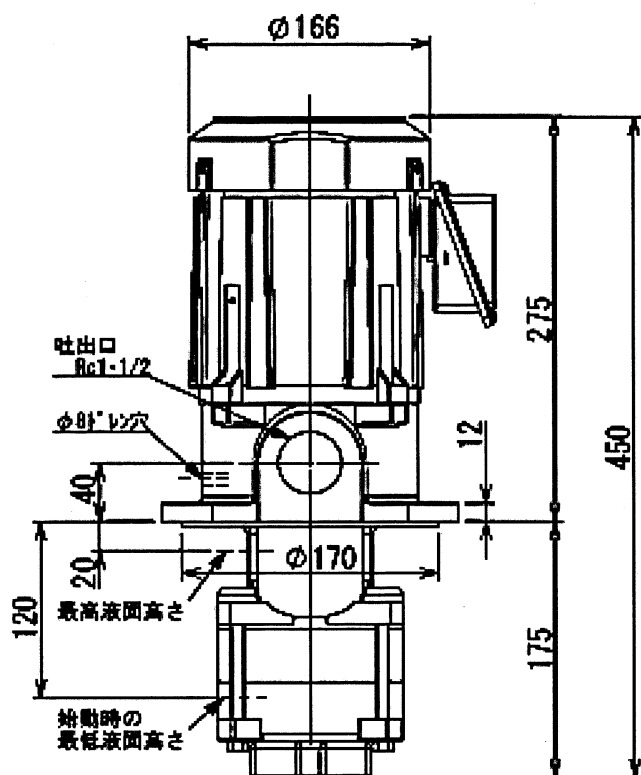
クーラントポンプ

NQD-e751S-175

外形寸法図

高効率モータ搭載

浸漬形クーラントポンプ NQD-e751S-175



ご注文元  
CUSTOMER

台数  
QUANTITY

質量  
MASS

工事番号  
MFG. ORDER No.

		浸漬形		
使用液		比重=1.0 粘度=1mm <sup>2</sup> /s (油)		
		許容最高粘度 75mm <sup>2</sup> /s		
電圧 (V)		400	400	440
周波数 (Hz)		50	60	60
総揚程 (m)		8.5	10	10
吐出量 (L/min)		200	200	200
定格電流 (A)		1.5	1.8	1.7
最高許容電流 (A)		2.0	2.0	2.0
形式		三相誘起電動機、全閉外扇形		
出力 (kW)		750W		
極数		2P		
配線		導線定接		
絶縁		B種		
塗色		R071-A		
ヘアリッジ	異径側	630B22		
ヘアリッジ	同径側	620B22		
塗色		マシロN5.5		

ポンプ特性

