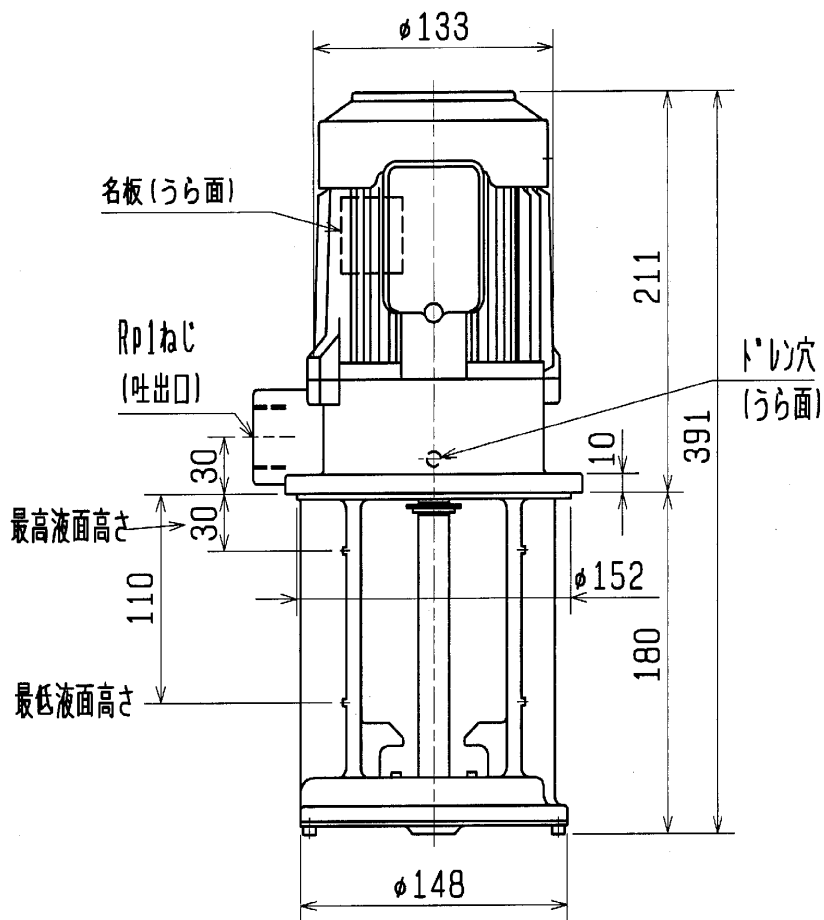


# クーラントポンプ NQJ-S400E-180

外形寸法図



ポンプ仕様	構造	浸漬形		
	使用液	比重=1, 粘度=1mm <sup>2</sup> /s(cSt) 許容最高粘度 150mm <sup>2</sup> /s(50Hz) 75mm <sup>2</sup> /s(60Hz)		
	電圧(V)	200	200	220
	周波数(Hz)	50	60	60
	総揚程(m)	5	5	5
	流量(L/min)	150	190	190
	定格電流(A)	1.6	2.1	2.1
	最高許容電流(A)	2.1	2.4	2.4
モーター	形式	三相誘導電動機, 全閉外扇形		
	出力/極数	400W/2P 連続定格		
	枠番/絶縁	71フレーム/B種絶縁		
ベアリング		6203ZZ(負荷側) CX6201ZZCM(反負荷側)		
塗り色		マンセル N5.5		

