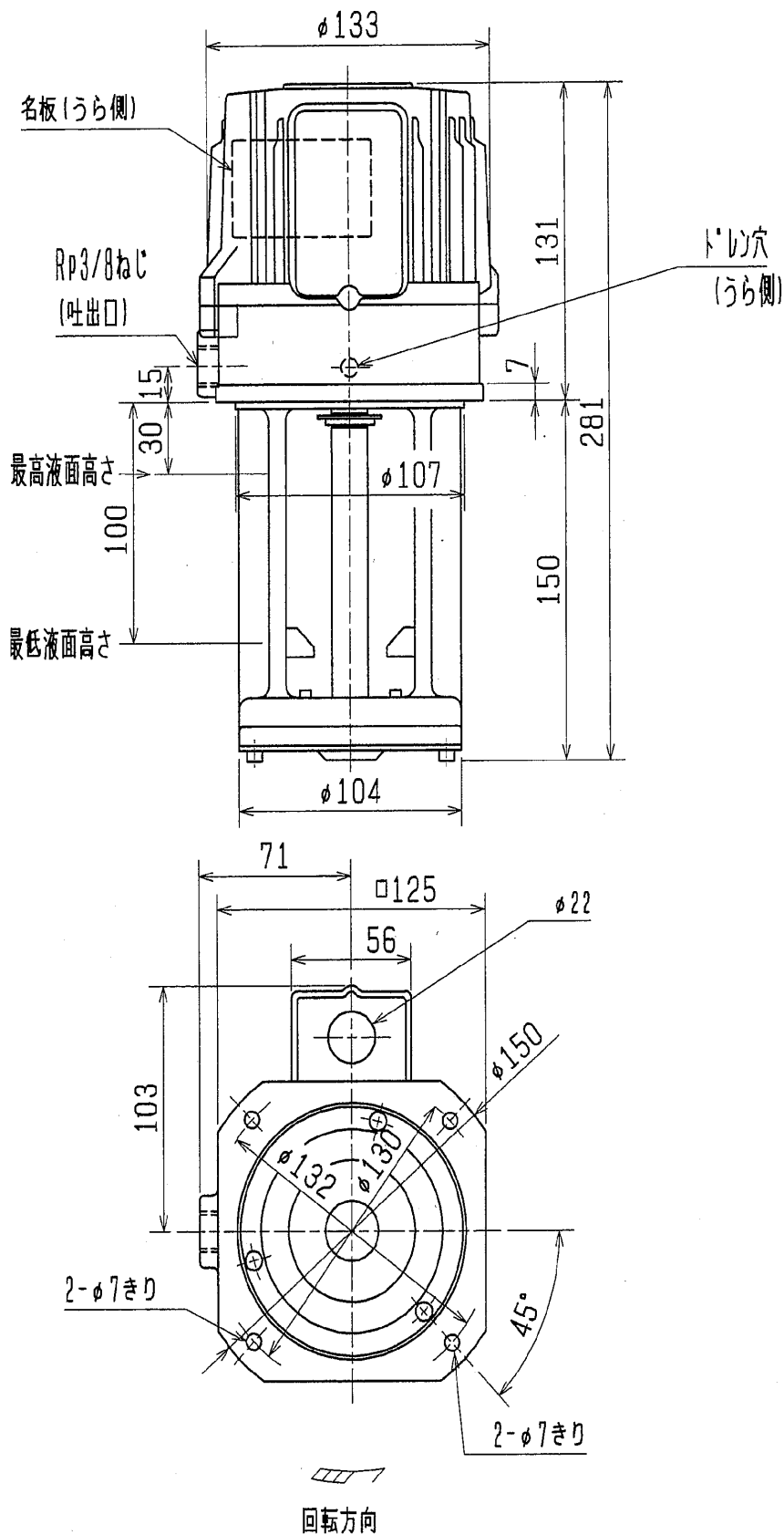


クーラントポンプ NQJ-60E

外形寸法図



御注文元

CUSTOMER

台数

QUANTITY

質量

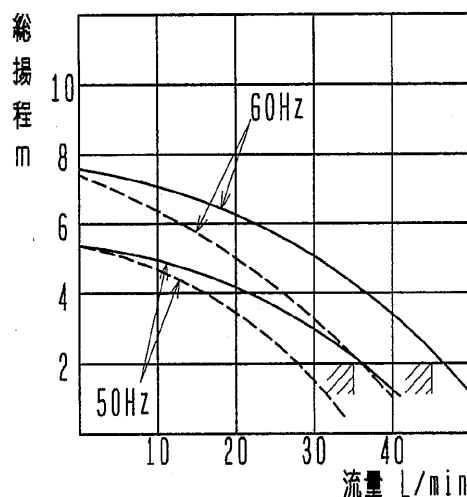
7.1kg/台
UNI

MASS

工事番号

MFG. ORDER No.

ポンプ仕様	構造	浸漬形	
	使用液	比重=1, 粘度=1mm ² /s (cSt) 許容最高粘度 75mm ² /s	
電圧 (V)	380	400	415
周波数 (Hz)	50	440	1400
総揚程 (m)	2	440	460
流量 (L/min)	35	440	45
定格電流 (A)	0.2	440	0.23
最高許容電流 (A)	0.25	440	0.27
モータ形式	三相誘導電動機, 全閉自冷形		
出力/極数	60W/2P 連続定格		
枠番/絶縁	71フレーム/B種絶縁		
ベアリング	6203ZZ (負荷側) 6201ZZAC (反負荷側)		
塗り色	マンセル N5.5		



— : 清水
 - - - : 油 (粘度75mm²/s, 比重0.9)
 ▨ は名板値を示す