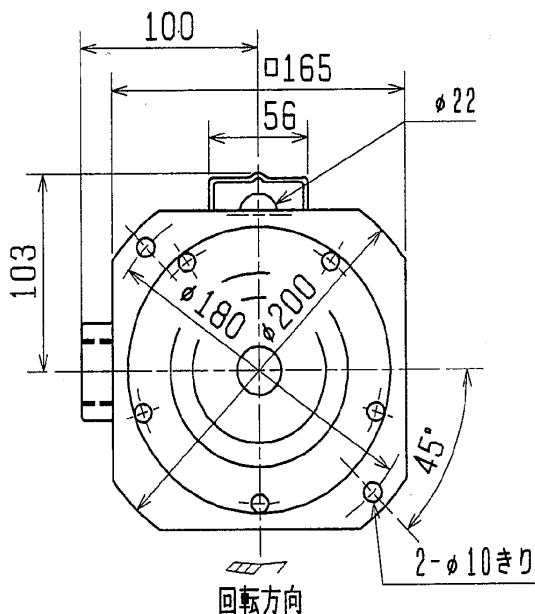
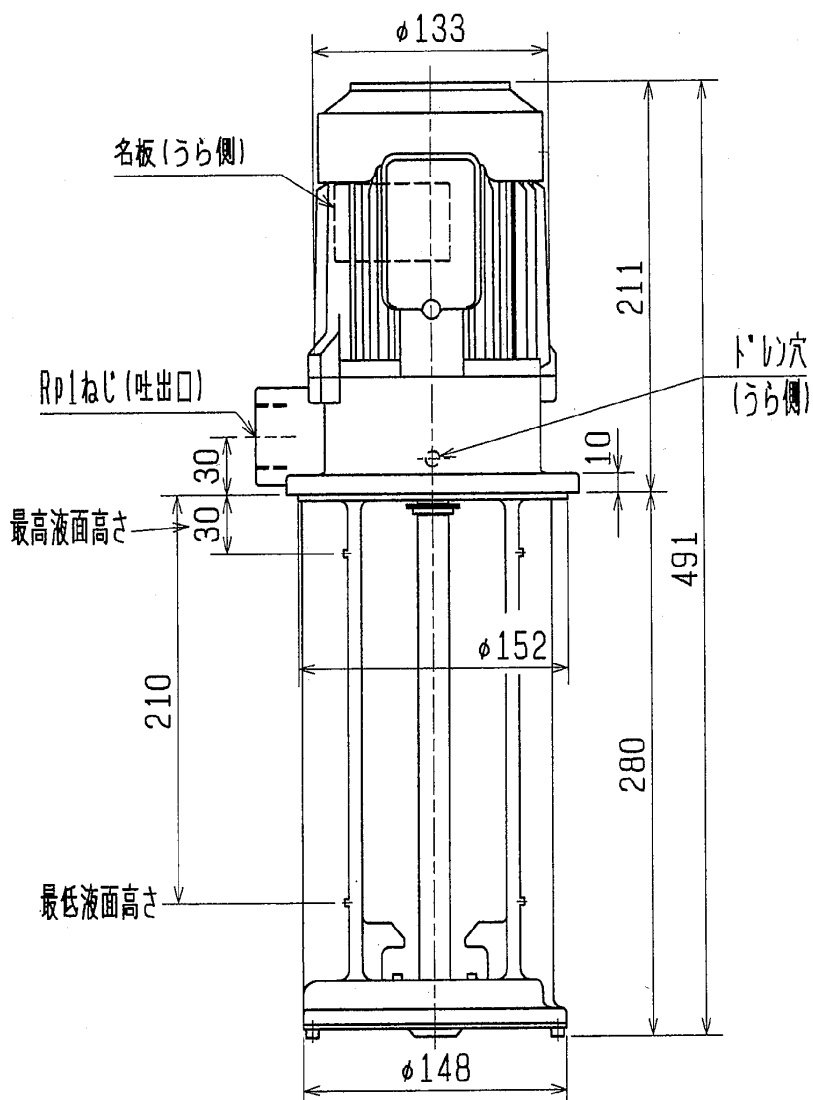


クーラントポンプ NQJ-400E

外形寸法図



御注文元

CUSTOMER

台数

QUANTITY

質量

14.4kg/台
UNIT

MASS

工事番号

MFG. ORDER No.

ポンプ仕様	構造	浸漬形	
	使用液	比重=1, 粘度=1mm ² /s (cSt) 許容最高粘度 75mm ² /s	
	電圧 (V)	380・400・415・440	400・440・460
	周波数 (Hz)	50	60
	総揚程 (m)	5	5
	流量 (L/min)	150	190
	定格電流 (A)	0.8	1.05
	最高許容電流 (A)	1.05	1.2
モータ	形式	三相誘導電動機, 全閉外扇形	
	出力/極数	400W/2P 連続定格	
	枠番/絶縁	71フレーム/B種絶縁	
ベアリング		6203ZZ (負荷側) 6201ZZAC (反負荷側)	
塗り色		マンセル N5.5	

