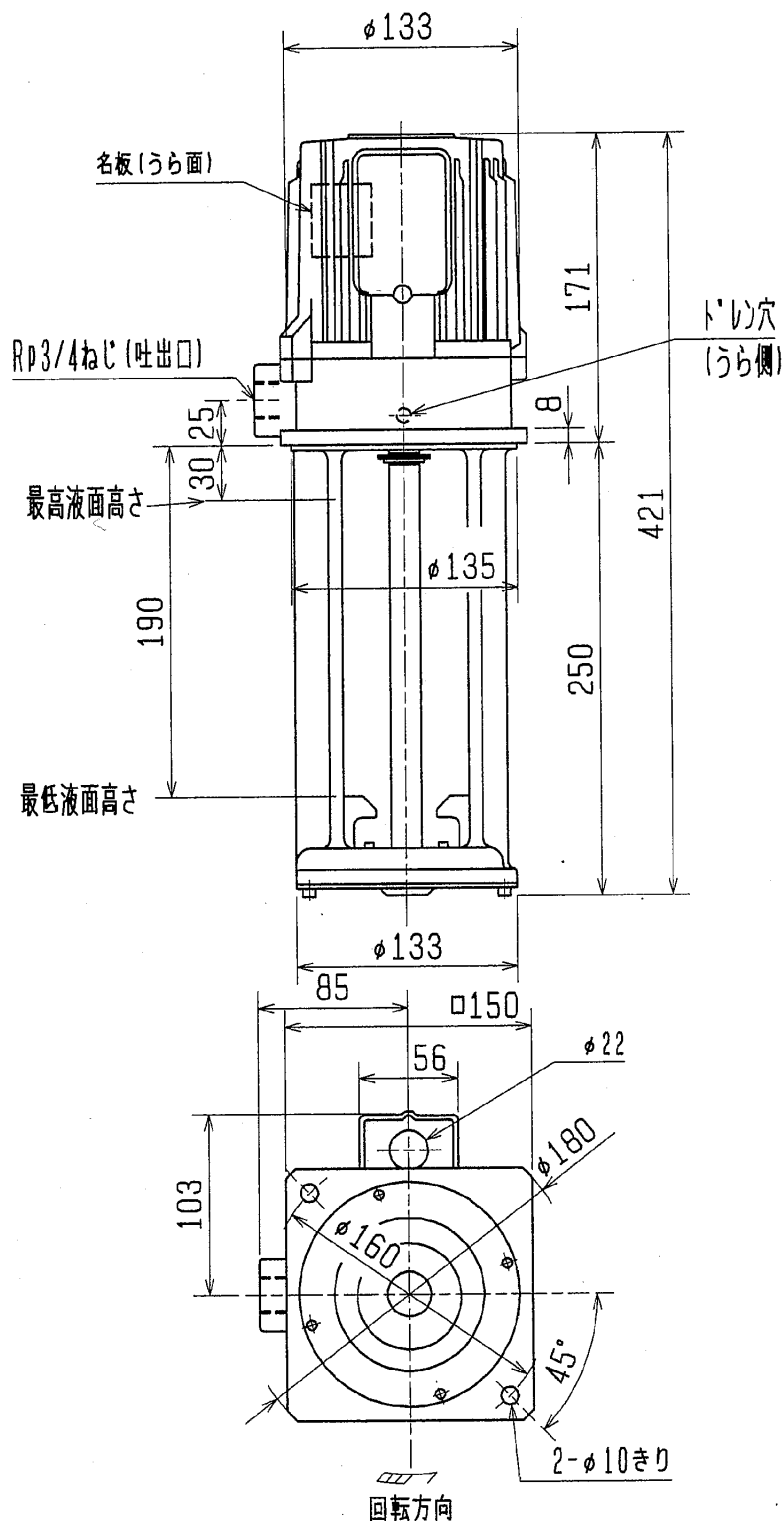


クーラントポンプ NQP-250E

外形寸法図



御注文元

CUSTOMER

台数

QUANTITY

質量

11.9kg/台
UNI

MASS

工事番号

MFG. ORDER No.

ポンプ仕様	構造	浸漬形		
	使用液	比重=1, 粘度=1mm ² /s (cSt) 許容最高粘度 75mm ² /s		
	電圧 (V)	200	200	220
	周波数 (Hz)	50	60	60
	総揚程 (m)	11	16	16
	流量 (L/min)	20	20	20
	定格電流 (A)	1.0	1.1	1.1
最高許容電流 (A)	1.4	1.6	1.6	
モータ	形式	三相誘導電動機, 全閉自冷形		
	出力/極数	250W/2P 連続定格		
	枠番/絶縁	71フレーム/B種絶縁		
ベアリング		6203ZZ (負荷側) 6201ZZAC (反負荷側)		
塗り色		マンセル N5.5		

