

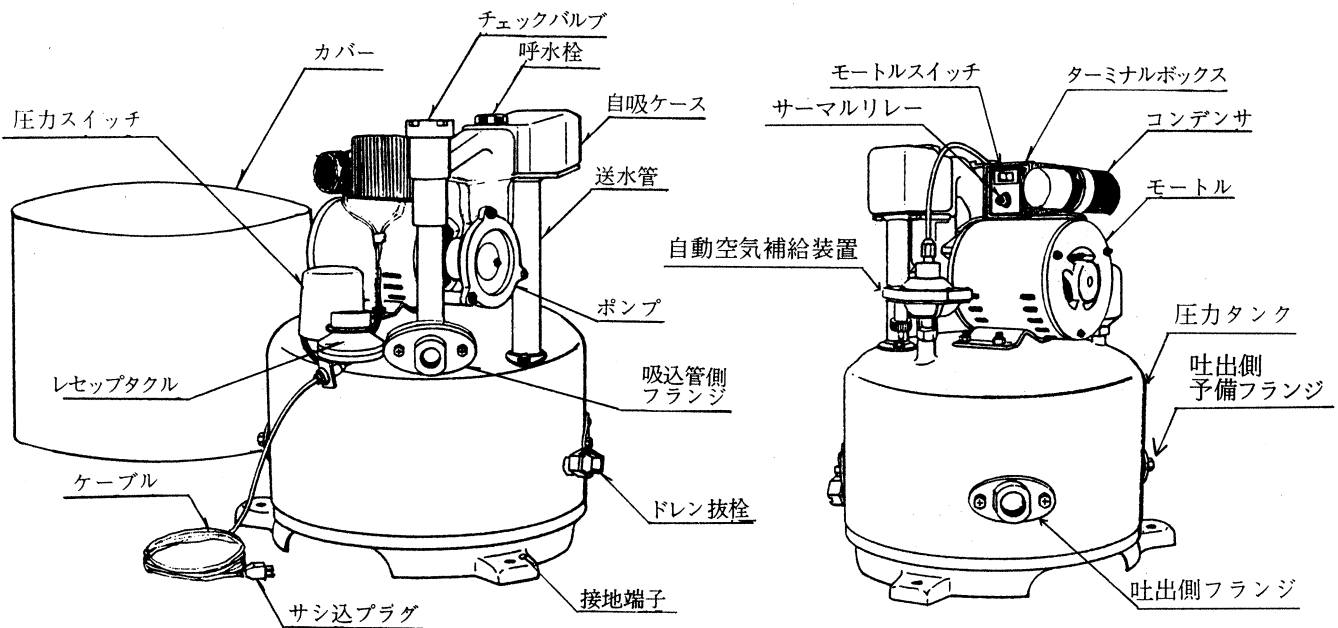
MITSUBISHI

三菱家庭ポンプ〈浅井戸用自動式〉WP形

取扱説明書

このたびは三菱家庭ポンプをお買いあげいただきまして、まことにありがとうございました。
ご使用前にこの取扱説明書をよくお読みになり正しくお使いください。
お読みになった後は大切に保存してください。

各部の名称



付属品

ストレーナ



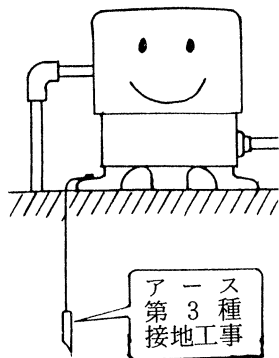
調整スプリング



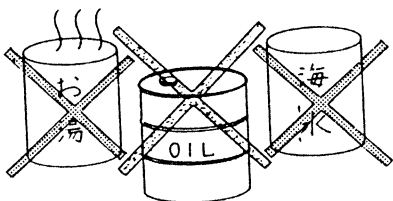
つぎのことは必ず守ってください

1. 万一の感電事故防止のために必ずアースと漏電しゃ断器を取りつけてください。

(アース線はガス管に取りつけないでください。)
法律で禁止されています。

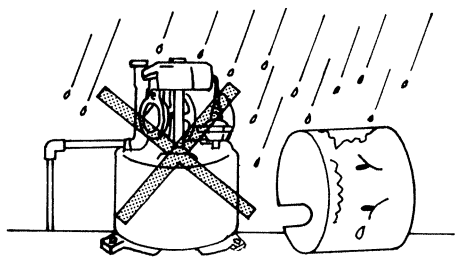


2. 40°C以上の温水や、清水以外の液体（海水・油・化学薬品など）には使用しないでください。



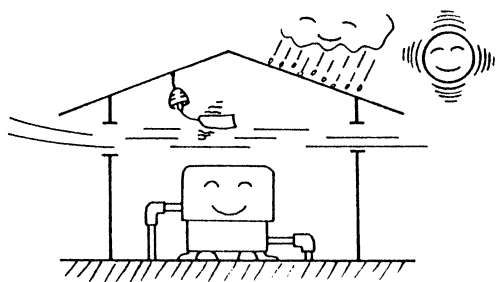
3. ポンプカバーは必ずかぶせてください。

(モートルに雨や水がかかると絶縁が悪くなります。)



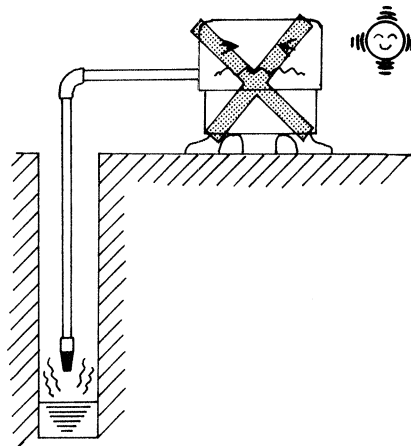
4. 風雨や直射日光の当たらない場所に据付けてください。また、屋外に据付ける場合には必ずポンプ小屋を設置してください。

(屋外に据付けられるときにはポンプ小屋も同時に据付けられることをおすすめします。凍結すると部品が割れることがあります。また暖かくなりましたら通風がよいようにしてください。)



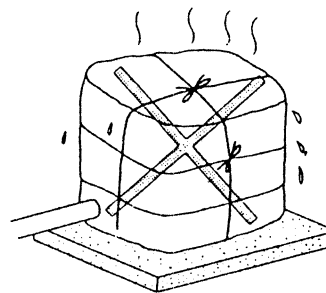
5. 空運転はしないでください。水がない状態での運転は絶対さけてください。

(部品がいたみ、水漏れや故障の原因となります。)



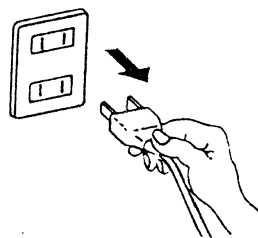
6. 冬期、凍結保護のために毛布や布切れなどをかぶせることは絶対にさけてください。

(火災の原因になりますので絶対にさけてください。)



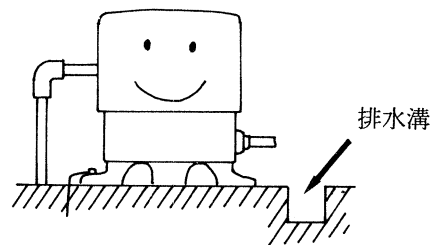
7. ポンプの点検、修理をされる場合は必ず電源を切ってから行なってください。

(感電や不意の回転による危険を防止します。)



8. ポンプを屋内や2階以上に設置される場合には、排水が十分に出来るようしてください。

(修理、点検時や万一の故障の際に水が出ますと、周囲や階下が水びたしになります。)



据付工事の前に

1. 電源をご確認ください。

①使用するポンプの電源と合っているかどうか確認してください。

単相用……単相100v 三相用……三相200v

②周波数は50Hzまたは60Hzのいずれか専用ですから確認してください。

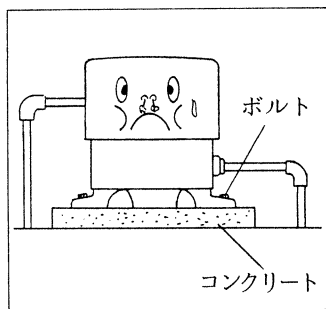
2. 据付場所の選定

①点検、修理のしやすい場所をお選びください。

②なるべく、井戸の真上か井戸に近いところに据付けてください。

据付けと配管工事

1. ポンプの据付けは水平に設置し、動くことがないようにタンク足をボルトで固定してください。基礎はコンクリートで作ることをお勧めします。



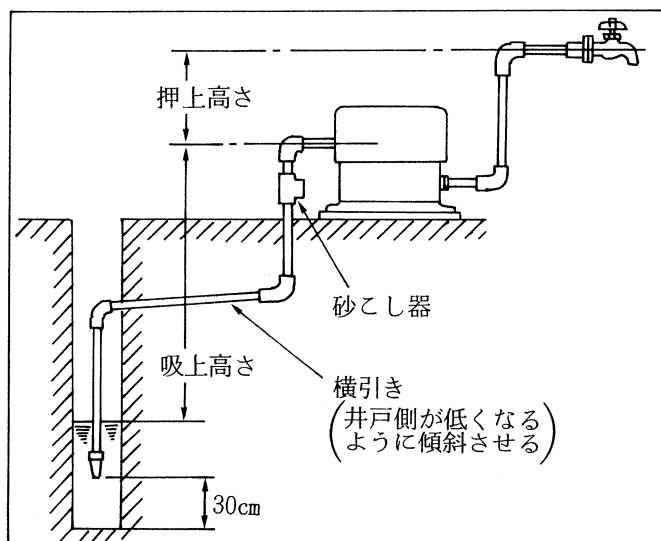
2. 配管は、硬質塩化ビニール管、亜鉛引ガス管またはポリエチレン管をご使用ください。

配管径はフランジ径と同じ太さの管径をご使用ください。

3. 配管は凍結防止のためなるべく地下に埋設してください。またできるだけだけ曲り箇所も少なくして流水の抵抗を少なくしてください。

地上に露出している配管にはフェルトなど保温材を巻いてください。

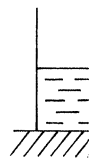
4. 吐出口は、3方向にありますのでご希望の方向へフランジを接続し、使用しない吐出口は必ず吐出側予備フランジでふさいでください。



据付・配管上のご注意

1. 配管の継目は、絶対に水漏れのないように確実に行なってください。とくに吸込管に漏れがあると空気を吸い込んで揚水不能となります。

2. 吸水面がポンプより高くなる時（押し揚程のときは2m以下にしてください。



3. 吸上高さが、3mより浅いとき、または押し揚程（2mまで）のときは必ず付属の調整スプリングをチェックバルブ部分に取り付けてください。

スプリングを使用しないと、空気補給が不十分となりポンプがひんぱんに起動・停止します。

4. やむをえず井戸から離して据付ける場合井戸からポンプまでの横引きの距離は吸上げ高さによって制限されます。



8
7
6
5
4

5. 砂の多い井戸に据付けるときはあらかじめ他のポンプで砂ざらえを分に行ない、砂こし器をポンプの込込側に取り付けてください。ポンプ内に砂が入り砂かみによる転不能やハネ車・メカニカルシーなどの寿命を短くします。

方法 (工事店にお願い)

配線工事

配線工事は電気設備基準や電力会社の内線規定にしたがって、安全確実に工事を行なってください。

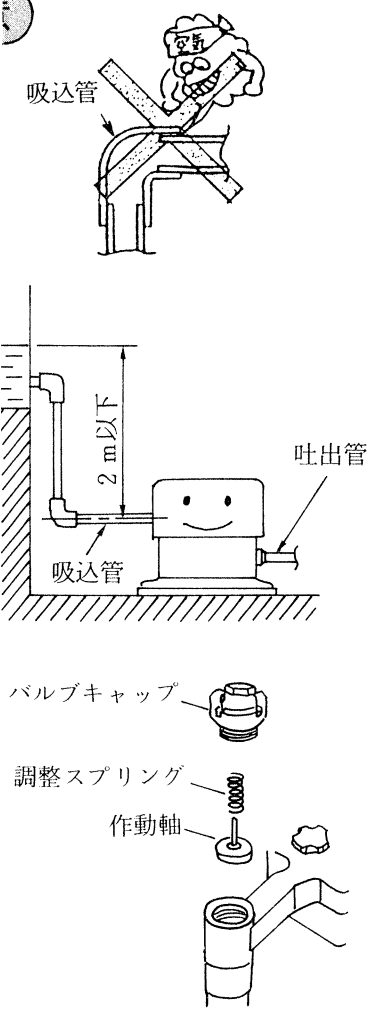
1. 単相用ポンプの場合

単相用ポンプは、普通の100vの電灯線から使用できます。電源ケーブルのさし込みプラグをコンセントに差込んでください。

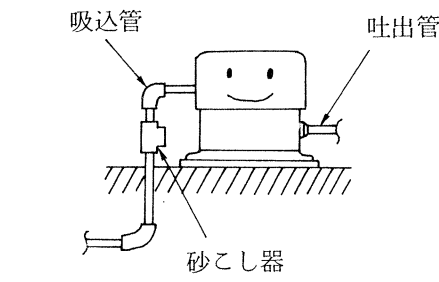
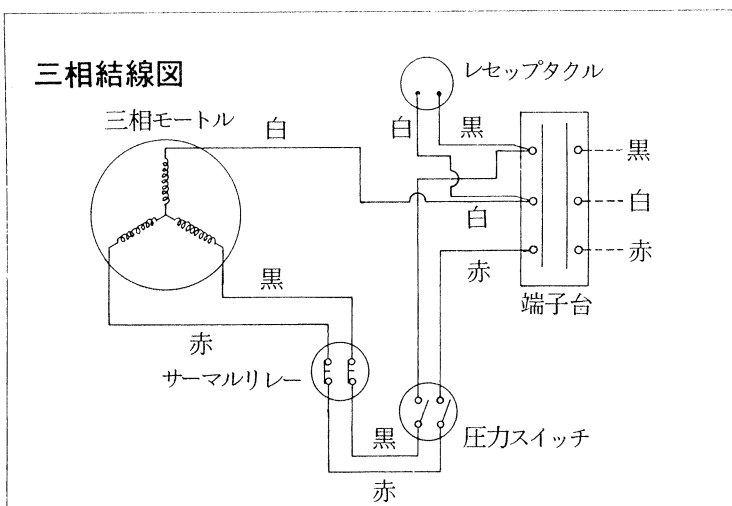
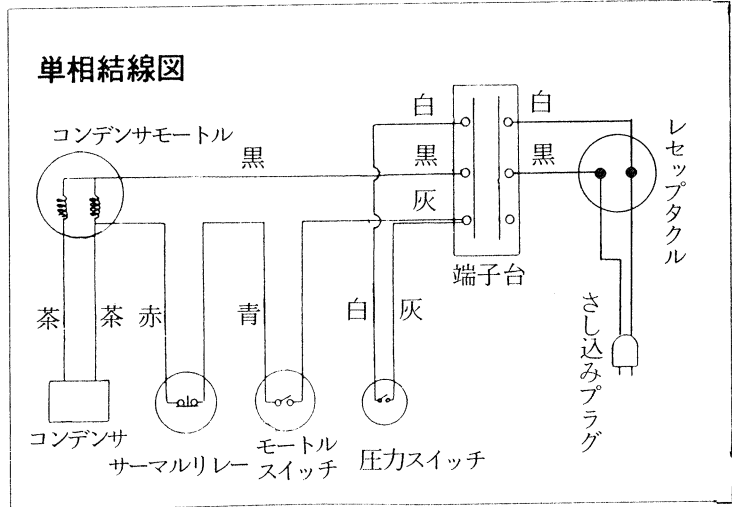
2. 三相用ポンプの場合

三相用ポンプは200v動力線を使用します。電源電線は付属されていませんので次のように結線してください。

- ①電源電線は耐熱ビニルキャブタイヤケーブル (0.75mm²) を使用してください。
- ②ポンプとの接続は、モートル上部の端子台に下図のように黒、白、赤の順に電源ケーブルを接続してください。
- ③電源側には3相3極ナイフスイッチを設けこれに電源ケーブルを接続してください。
- ④結線は、モートル回転方向がポンプケーシングカバーの矢印方向 (ポンプ側より見て反時計方向) になるように行なってください。もし逆回転させると揚水しません。回転方向を反対にするには3本のうち2本の結線を入れ替えれば正常な回転になります。

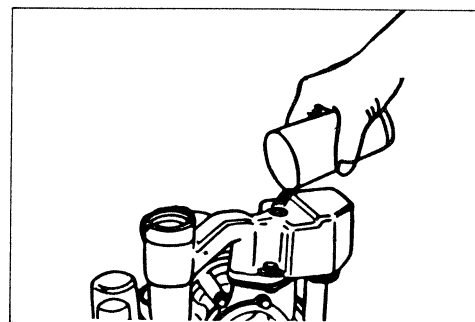


横引きできる長さ (m)			
WP- 85/86R 105/106R 155/156R	WP- 205/206R 255/256R 3205/3206R	WP- 405R 406R 3405R 3406R	WP- 3755R 3756R
20 (3/4)	25 (1)	30 (1 1/4)	
2	2	2	
13	17	12	
24	32	22	
35	47	32	
46	62	42	



運 転 方 法

1. ポンプに一番近い蛇口またはタンク出口ストップバルブを開きます。
2. 呼水栓をはずしポンプ部分に呼び水をしてください。
注水量は右表の通りです。
3. 呼水栓をもと通りに確実に締めてください。
4. 電源を入れるとポンプが運転を始め、運転開始後数分間で揚水します。
5. 揚水しないときは、呼び水が不足している場合がありますから電源を切って再び呼水をしてください。
6. 揚水後蛇口を開閉しポンプの起動・停止の状態や漏水がないか確認してください。



注水量

WP	85/86 R	約 220 cc.
	105/106 R	
	155/156 R	
WP	205/206 R	約 390 cc.
	255/256 R	
	3205/3206R	
WP	405/406 R	約 650 cc.
	3405/3406R	
	3755/3756R	

防 寒 対 策

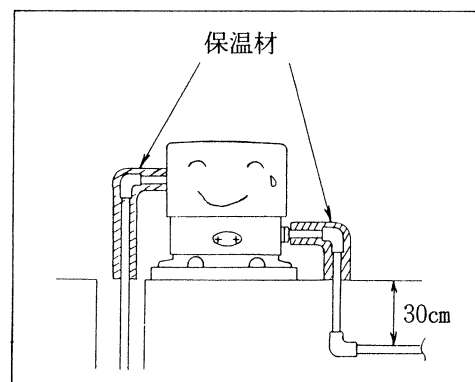
冬期にはポンプや配管内の水が凍結し、ポンプ・配管等を破損することがありますので、防寒対策を必ず行なってください。

1. 配管の保温

横引き配管は地中に埋め、地上の露出部分には保温材を巻いてください。

2. ポンプの保温

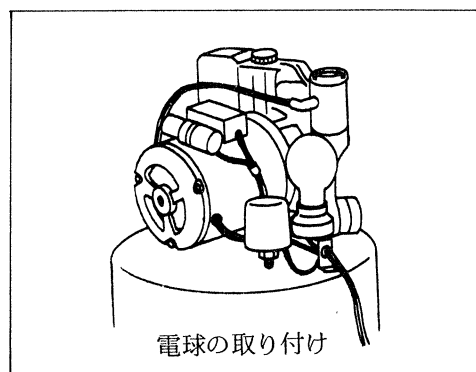
- ① 屋外に据付けるときはポンプ小屋を作ってください。
小屋は夏の換気もできるようにしてください。
- ② レセップタクルに電球を取付けてください。
- ③ 電球は单相のポンプは110v用をおすすめします。三相のポンプは200~220vのものをご使用ください。(100vの電源が手近にあればこれから配線していただければ市販の電球がそのまま使えます。)
- ④ 電球はポンプの運転に関係なく常に点灯されます。
- ⑤ 電球を取付けないときは、レセップタクルのキャップは感電防止のため必ずかぶせておいてください。



保温電球の大きさ

(60w以上の電球の使用はさけてください。温度が上がり危険です。)

ポンプ周囲の最低気温	電球の大きさ
-5℃まで	20w
-10℃まで	40w
-20℃まで	40w

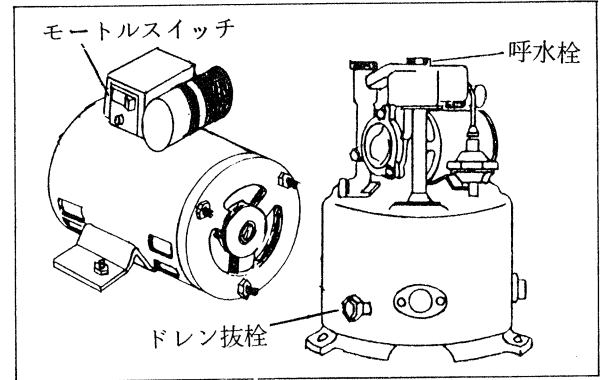


電球の取り付け

水抜き方法

凍結防止、修理点検などのためまたタンク内の空気を補給するときは次の順序で水抜きを行ってください。

1. モータースイッチまたは電源を切ります。
2. ポンプに一番近い蛇口を開き水を出します。
3. ポンプカバーをはずし呼水栓をはずします。
4. タンクのドレン抜栓をはずしてタンク内の水を出します。
5. 水が全部出ましたらドレン抜栓を取り付け、呼水をして運転します。



安全装置が働いたら

このポンプには、二重安全保護として過電流が流れたときに作動するサーマルリレー（モートル焼損保護装置）と、カラ運転等で異常にポンプの温度が上昇した場合に作動するモートル過熱防止装置を組込んでおります。（但し、三相電源ポンプ除く）

1 サーマルリレーが作動してボタンが飛び出したら

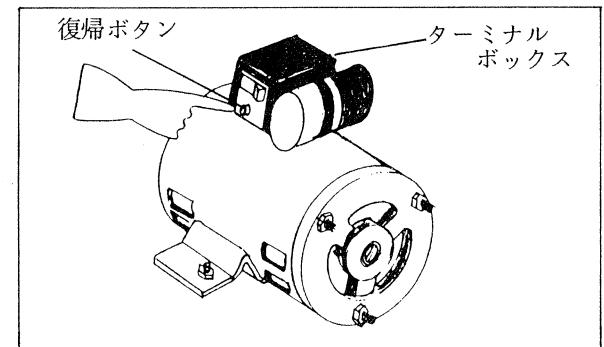
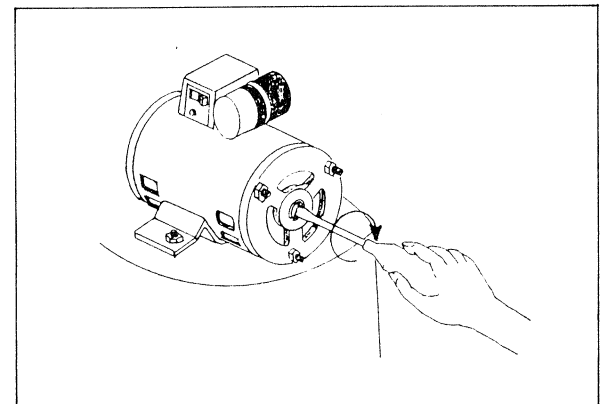
ターミナルボックスにサーマルリレーが付いています。サーマルリレーが作動したときは、電源を切り電源電圧の状態やモートルの回転チェックを行なってください。モートル後部の軸端より⊖のドライバーで回して、もし回転が重いか回らないときはポンプに故障があるためですから販売店にご連絡ください。回転が軽いときはサーマルリレーの復帰ボタンを押しますとポンプは再び正常運転にはいります。

注意

サーマルリレーが切れポンプの運転が停止してもすぐにボタンを押さず故障原因を取り除いてから復帰ボタンを押すようにしてください。

2 モートル過熱防止装置が作動していると考えられる場合

これはモートルの温度が異常に上昇すると作動し温度が上がると自動的に復帰します。作動している場合は電源を切って販売店にご連絡ください。



仕 様

形 名		WP 85R / 86R	WP 105R / 106R	WP 155R / 156R	WP 205R / 206R	WP 255R / 256R	WP 3205R / 3206R	WP 405R / 406R	WP 3405R / 3406R	WP 3755R / 3756R	
ポ	吸上高さ	m	8	8	8	8	8	8	8	8	
	押上高さ	m	4	6	8	12	12	12	16	16	
ン	名板表示揚水量	ℓ/min	13	16	21	24	31	24	38	64	
	圧力スイッチ作動圧力	kgf / cm ²	開路 1.0 閉路 0.5	1.4 0.7	1.8 0.9	2.4 1.4	2.4 1.4	2.4 1.4	2.8 1.8	2.8 1.8	
プ	吸込管	mm (B)	20(3/4)	20(3/4)	20(3/4)	25(1)	25(1)	25(1)	30(1 1/4)	30(1 1/4)	
	吐出管	mm (B)	20(3/4)	20(3/4)	20(3/4)	25(1)	25(1)	25(1)	25(1)	25(1)	
モ ト ル	種 類		単 相 コ ン デ ン サ 電 動 機					三相誘導電動機	単相コンデンサ電動機	三相誘導電動機	
	電 圧	V	100	100	100	100	100	200	100	200	200
	周 波 数	Hz	50 / 60	50 / 60	50 / 60	50 / 60	50 / 60	50 / 60	50 / 60	50 / 60	50 / 60
	出 力	W	80	100	150	200	250	200	400	400	750
製 品 重 量	kgf	16	18.5	19	29.5	30.5	29	40	37	39	

注) 名板表示揚水量は全揚程12m のときの揚水量です。

故 障 と 手 当

ご使用中に異常が生じたときはお使いになるのをやめ電源を切って次頁より故障内容をチェックして販売店またはサービスセンターへご相談ください。このときポンプの形名をお忘れなくお知らせください。

部品保有期間

三菱家庭ポンプの補修用性能部品の最低保有期間は8年です。

性能部品とは製品の機能を維持するために不可欠な部品です。

保証書

このポンプには「保証書」がついています。保証書の保証期間はポンプをお買いあげいただいた日から1年です。この期間内に故障が生じた場合、保証書記載内容により無料修理致しますのでたいせつに保管してください。

アフターサービス

三菱家庭ポンプのアフターサービスはお求めの販売店へお申しつけください。

故障内容	原因	点検または処置
ポンプが回らずうなり音がない	ブレーカーが作動している	ブレーカーのレバーを元にもどしてください。
	プラグの差し込み不完全	確実に差し込んでください。(単相用)
	電源ケーブルの断線	ケーブルを交換してください。
	モートルスイッチが「切」になっている	スイッチを「入」にしてください。(単相用)
	圧力スイッチの故障	修理または交換してください。
	モートルの故障	修理または交換してください。
	サーマルリレーが作動している	「安全装置が働いたら」を参照してください。
	モートル過熱防止装置が作動している	「安全装置が働いたら」を参照してください。
ポンプが回らずうなり音がする	電圧が低い	電力会社に相談してください。
	モートルの故障	修理または交換してください。
	ポンプ部分に異物がかみ込んでいる	修理してください。
	圧力スイッチの故障	修理または交換してください。
ポンプは回るが自吸しない	呼び水が不足している	スイッチを切り再び呼び水してください。
	モートルが逆回転している	結線を変更してください。(三相用)
ポンプは回るが揚水しない	ストレーナが水面より露出している	水中に沈めてください。
	吸水管より空気を吸い込む	漏れ箇所を修理してください。
	メカニカルシールより空気を吸い込む	修理または交換してください。
	自動空気補給装置の故障	修理または交換してください。
	チェックバルブの故障	異物除去またはパッキンを交換してください。
ポンプが回り続けて止まらない	圧力スイッチの故障	修理または交換してください。
	電圧が低い	電力会社に相談してください。
	給水栓・配管より漏水	漏れ箇所を修理してください。
水を使用しないのにポンプが運転する	給水栓・配管より漏水	漏れ箇所を修理してください。
	チェックバルブから漏水	漏れ箇所を修理してください。
わずかの水の使用にポンプがすぐ作動する	タンク内の空気がなくなる	「水抜き方法」を参照して空気を補給してください
	自動空気補給装置の故障	修理または交換してください。

ご不審の節はもよりのサービスセンターへご照会ください。

東京機電サービスセンター	東京都港区海岸3-19-22	☎108 東京(03) 454-5521
関西機電サービスセンター	茨木市豊原町10-18	☎567 茨木(0726) 41-0441
中部機電サービスセンター	名古屋市東区矢田南5-1-14	☎461 名古屋(052) 722-7601
九州機電サービスセンター	福岡市博多区那珂1-4-28	☎816 福岡(092) 411-7400
北海道サービスセンター	札幌市中央区北2条東13-25	☎060 札幌(011) 221-8495
東北サービスセンター	仙台市大和町2-18-23	☎983 仙台(022) 238-1761
北陸サービスセンター	金沢市小坂町北240	☎920 金沢(0762) 51-0559
中国サービスセンター	広島市南区大州4-3-26	☎730 広島(082) 285-2111
四国サービスセンター	高松市花園町1-9-38	☎760 高松(0878) 31-3186

 三菱電機株式会社