

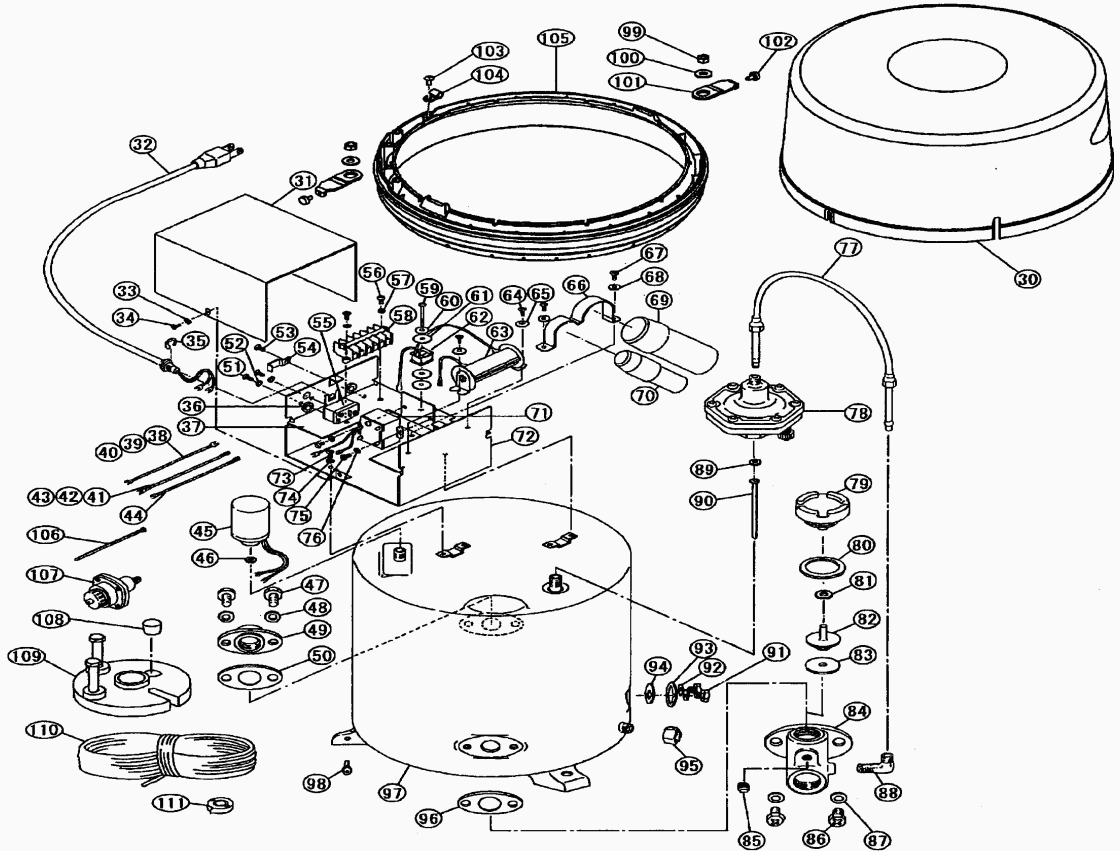
部品展開図

形名：25TWS-T5.2S-8(セット)

部位：本体

深井戸用圧カタンク式多段タービン水中ポンプ (TWS-T形 200～600W 単相)

水中部は個別部品の供給はしていません。ポンプ部分組立で手配下さい。



深井戸用圧カタンク式多段タービン水中ポンプ (TWS-T形 200～600W 単相)

部品明細表

形名：25TWS-T5.2S-8(セット)

部位：本体

図番	補修部品名	補修部品品番	周波数使用数	備考	供給
	ポンプ部分組立		共用	1 1-29付(25TWS-T5.2S-8)	
30	カバー	36-85H-3015	共用	1	
31	配電箱カバー	36-33H-4013	共用	1	
32	P付キャブタイヤケーブル		共用	1	
33	ザガネ		共用	2 4	
34	タッピンネジ		共用	2 M4X6	
35	E形止め輪		共用	1 12	
36	ブッシュ	36-33H-4005	共用	2	
37	制御箱中板	36-33H-4097	共用	1	
38	接続線(赤)		共用	1	
39	接続線(白)		共用	1	
40	接続線(黒)		共用	1	
41	接続線(赤)		共用	1	
42	接続線(白)		共用	1	
43	接続線(黒)		共用	1	
44	接続線(白)		共用	1	
45	圧カスイッチ	36-67H-4011	共用	1	
46	パッキン	36-031-4012	共用	1	
47	SUSボルト		共用	2 M10X30(SUS)	
48	SUSザガネ		共用	2 10	
49	フランジ(合金)	36-07P-2015	共用	1	
50	ガスケット	36-801-2016	共用	1	
51	Pナベネジ		共用	2 M4X6	
52	ザガネ		共用	2 4	
53	タッピンネジ		共用	1 M4X8	
54	コード押え	36-665-4014	共用	1	
55	サーマルリレー	36-07H-1002	共用	1	
56	タップタイトネジ		共用	2 4X12	
57	ザガネ		共用	2 4	
58	端子台	36-33H-4084	共用	1	
59	Pナベネジ		共用	1 M4X30	
60	座金	36-011-2005	共用	1	
61	ザガネ		共用	1	
62	抵抗器組立	36-33H-3103	共用	1 63付	
64	タップタイトネジ		共用	2 M4X8	
65	座金	36-011-2005	共用	2	
66	コンデンサバンド	36-57H-3122	共用	1	
67	タップタイトネジ		共用	2 M4X8	
68	座金	36-011-2005	共用	1	
69	運転用コンデンサ	36-668-1003	共用	1	
70	起動用コンデンサ	36-69H-1003	共用	1	
71	スターターリレー	36-67H-1006	共用	1	
72	配電箱	36-52H-4096	共用	1	
73	Pナベネジ		共用	1 M4X6	
74	ザガネ		共用	1 4	
75	タップタイトネジ		共用	2 M4X8	
76	ザガネ		共用	2 4	
77	接続管	36-755-5026	共用	1	
78	AC装置	36-031-5000	共用	1 パッキン付	
79	バルブキャップ	36-025-2008	共用	1	
80	パッキン	36-025-2009	共用	1	
81	パッキン	36-92B-6016	共用	1	
	作動軸	36-85H-2017	共用	1 81-83付	
	チェックバルブ組立	36-85H-6013	共用	1 79-85付	
85	プラグ		共用	1 1/4B	
86	SUSボルト		共用	2 M10X30(SUS)	
87	SUSザガネ		共用	2 10	
88	ユニオン本体(Lタイプ)	36-639-5027	共用	1	
89	パッキン	36-031-4012	共用	1	
90	パイプ	36-639-5028	共用	1	
91	ボルト		共用	2 M10X20	
92	ザガネ		共用	2 10	
93	予備フランジ	36-117-3023	共用	1	
94	ガスケット	36-801-2016	共用	1	
95	ドレン抜き栓	36-025-3002	共用	1 パッキン付	

部品明細表

形名：25TWS-T5.2S-8(セット)

部位：本体

図番	補修部品名	補修部品品番	周波数使用数		備考	供給
96	ガスカート	36-801-2016	共用	1		
97	圧カタンク	36-86H-3000	共用	1	90-96・98付	
	地上部完成品		共用	1	30-98付(25TWS-T5.2S)	
98	SPW付P-SUSナベネジ		共用	1	M4X8	
99	ダクロナット		共用	2	M8	
100	ザガネ		共用	2	8	
101	カバー金具	36-43P-3053	共用	2		
102	ユリヤネジ	36-43P-3026	共用	2		
103	P-SUSTラスネジ		共用	1	M5X10	
104	ケーブルクランプ	36-43P-4099	共用	1		
105	カバーベース	36-53P-3059	共用	1		
106	結束バンド	36-85H-6106	共用	1		
107	AC装置	36-013-5000	共用	1		
108	井戸フタ	36-85H-6107	共用	1	109付	
110	ロープ		共用	1	22m	
111	ビニルテープ		共用	1		