

クーラントポンプ

NQD-e2203G (200V級)

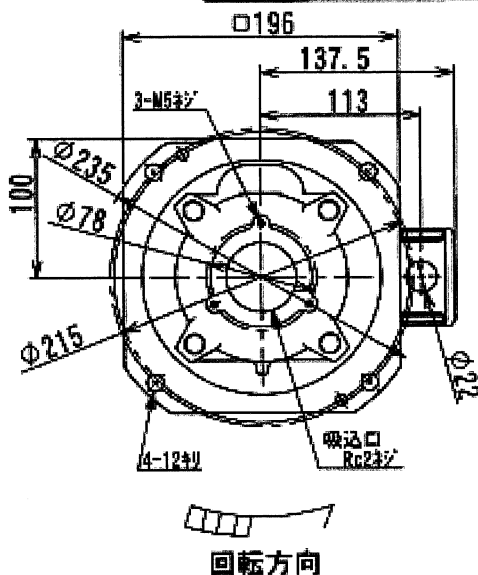
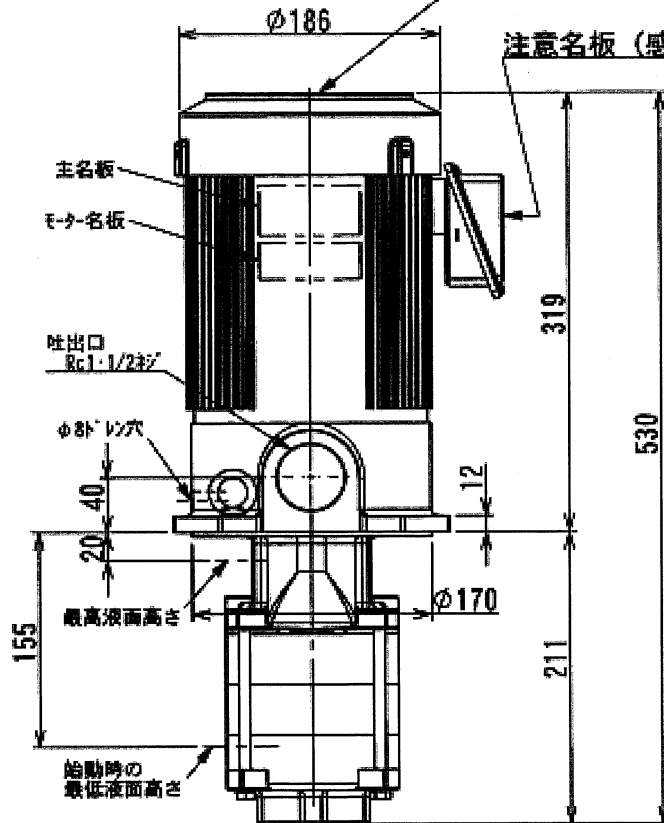
外形寸法図

高効率モータ搭載
浸漬形クーラントポンプ

NQD-e2203G

回転方向名板

注意名板 (感電)



ご注文元

CUSTOMER

台数

QUANTITY

質量

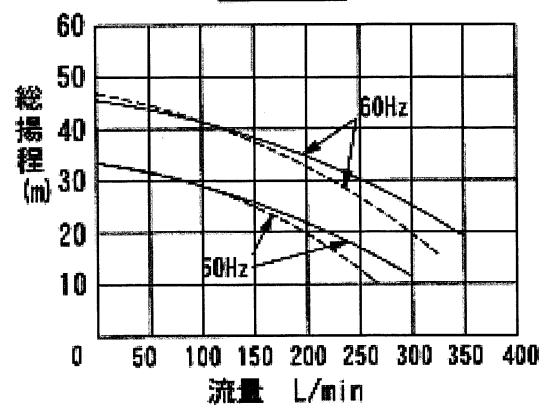
MASS

工事番号

MFG. ORDER No.

項目	標準値		
	比重=1, 粘度=1mm ² /s (cSt)		
ポンプ仕様	許容最高粘度 75mm ² /s		
電圧 (V)	200	200	220
周波数 (Hz)	50	60	60
総揚程 (m)	20.5	32	32
吐出量 L/min	200	200	200
定格電流 (A)	7.8	8.6	8.1
最高許容電流 (A)	10.0	10.0	10.0
形式	三相誘導電動機, 全閉外扇形		
出力	2.2kW		
極数	2P		
定格	連続定格		
絶縁	B種		
材質	SUS304		
ベアリング	貴君側	6306ZZ	
ベアリング	反対側側	6204ZZ	
塗装色	マツダN5.5		

ポンプ特性



—— 清水

----- 油 (比重0.9, 75mm²/s)