

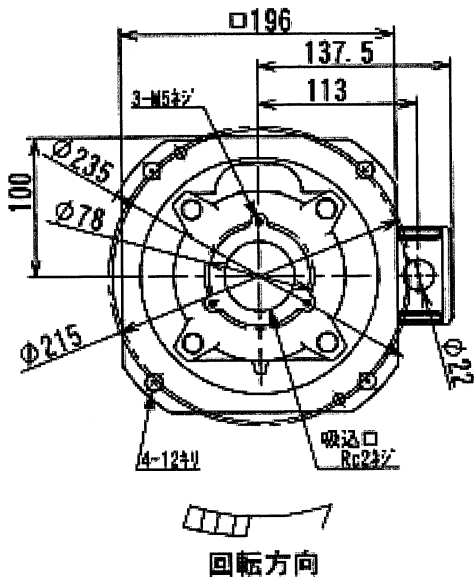
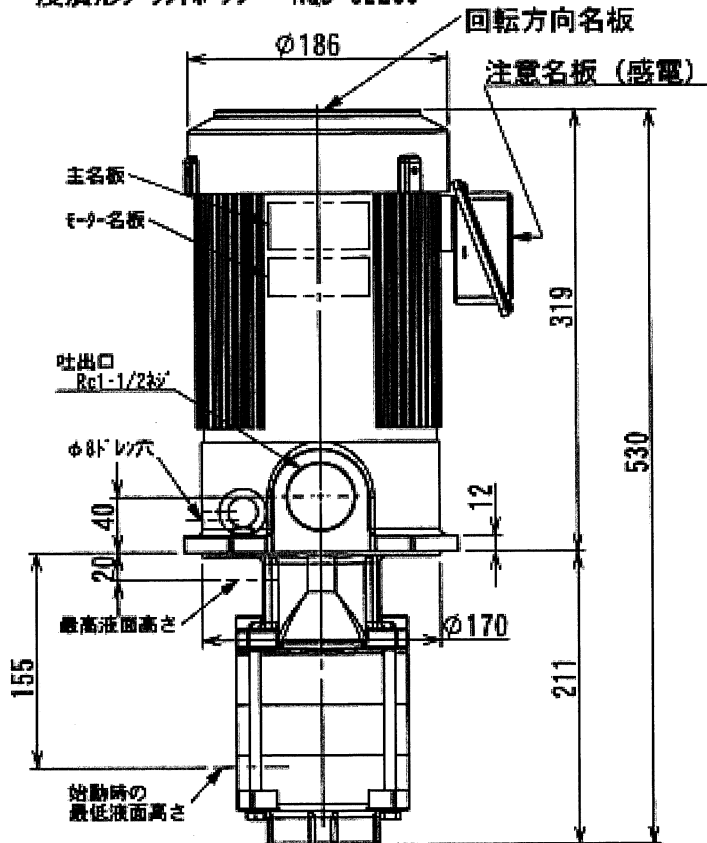
クーラントポンプ

NQD-e2203G (400V級)

外形寸法図

高効率モータ搭載

浸漬形クーラントポンプ NQD-e2203



ご注文元

CUSTOMER

台数

QUANTITY

質量

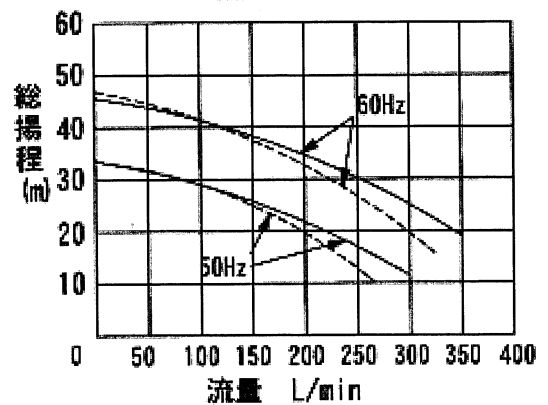
MASS

工事番号

MFG. ORDER No.

ポンプ仕様	浸漬形		
	比重=1. 粘度=1mm ² /s (cSt)		
電圧 (V)	400	400	440
周波数 (Hz)	50	60	60
総揚程 (m)	20.5	32	32
吐出量 L/min	200	200	200
定格電流 (A)	3.7	4.3	4.0
最高許容電流 (A)	5.0	5.0	5.0
形式	三相誘導電動機、全閉外扇形		
出力	2.2kW		
極数	2P		
定格	連続定格		
絶縁	B種		
径巻	80 ϕ -L		
ヘアリング	魚鱗製	8308ZZ	
ヘアリング	反魚鱗製	8204ZZ	
塗装色	マンタHS.5		

ポンプ特性



— 清水

- - - 油 (比重0.9, 75mm²/s)