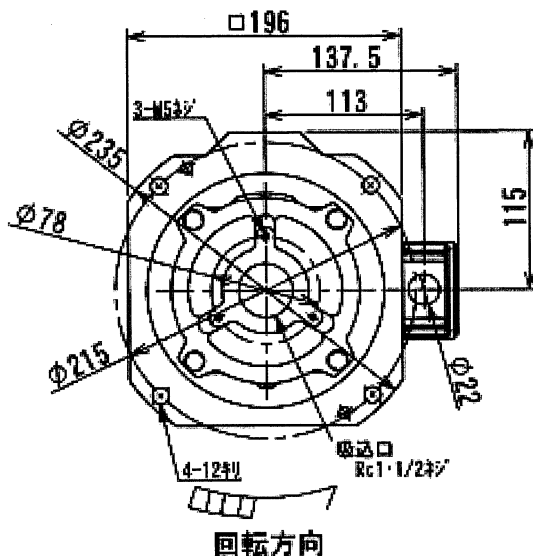
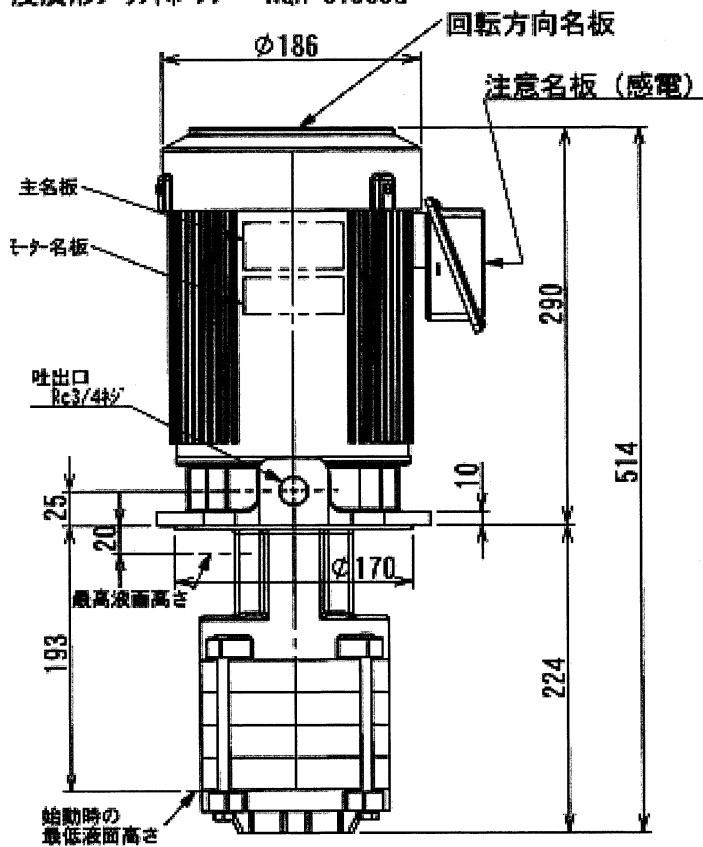


クーラントポンプ

NQH-e1505G(200V級)

外形寸法図

高効率モータ搭載
浸漬形クーラントポンプ NQH-e1505G



ご注文元
CUSTOMER

台数
QUANTITY

質量
MASS

工事番号
MFG. ORDER No.

ポンプ仕様	使用油	潤滑油		
		比重 = 1, 粘度 = 1mm ² /s (cSt) 許容最高粘度 32mm ² /s		
電圧 (V)	200	200	220	220
周波数 (Hz)	50	60	60	60
総揚程 (m)	58	83	83	83
吐出量 L/min	30	30	30	30
定格電流 (A)	8.2	8.0	8.1	8.1
最高許容電流 (A)	8.7	8.7	8.7	8.7
形式	三相誘導電動機, 全閉外扇形			
出力	1.5kW			
極数	2P			
接続	遠隔操作			
軸径	B軸			
径溝	φ07-4			
ベアリング	角形鋼 6308ZZ			
ホドリング	反巻形鋼 6204ZZ			
塗装色	ワナM5.5			

ポンプ特性

