

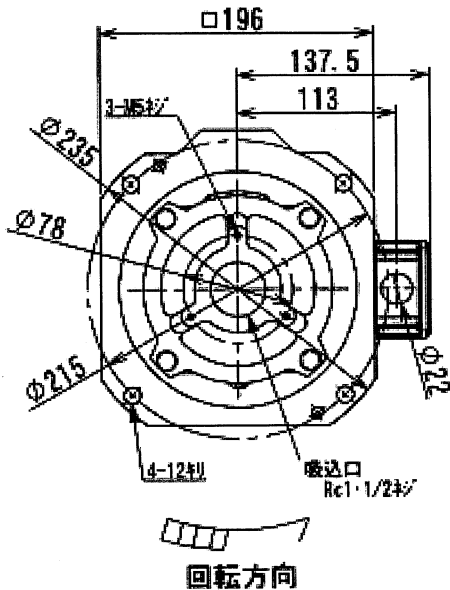
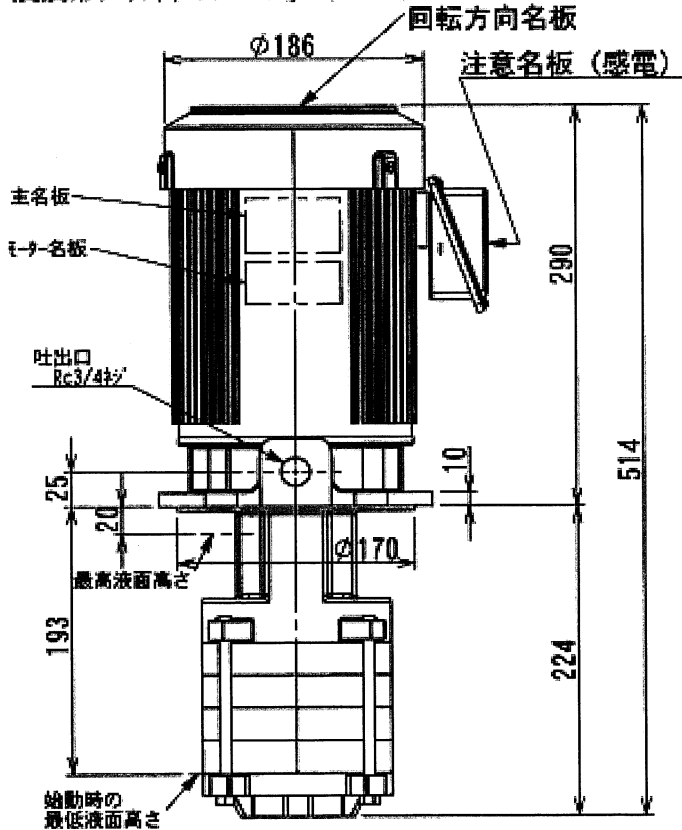
クーラントポンプ

NQH-e1505G (400V級)

外形寸法図

高効率モータ搭載

浸漬形クーラントポンプ NQH-e1505G



ご注文元

CUSTOMER

台数

QUANTITY

質量

MASS

工事番号

MFG. ORDER No.

ポンプ仕様	使用液	浸漬形		
		比重=1, 粘度=1mm ² /s (cSt) 許容最高粘度 32mm ² /s		
電圧	(V)	400	400	440
周波数	(Hz)	50	60	60
総揚程	(m)	88	83	83
吐出量	L/min	30	30	30
定格電流	(A)	2.6	3.0	3.1
最高許容電流	(A)	4.5	4.8	4.8
形式	三相誘導電動機、全閉外扇形			
出力	1.5kW			
極数	2P			
定格	連続定格			
絶縁	B種			
材質	90 $\frac{1}{2}$ アルミ			
ベアリング	負荷側	8306ZZ		
ベアリング	反負荷側	8204ZZ		
塗装色	ツルメMS5			

ポンプ特性

