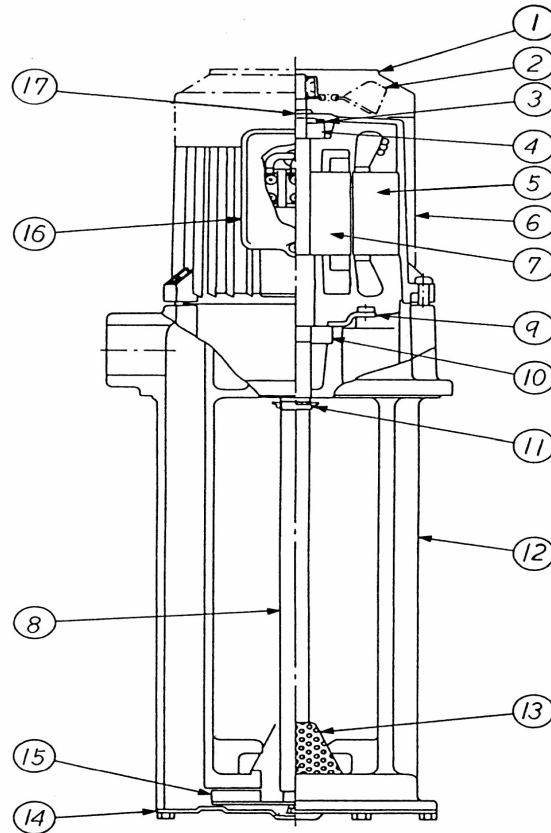


# 部品展開図

形名：NQJ-S250E-290

部位：本体

NQJ、NQP、NQJ-E、NQP-E



照合番号	品名	照合番号	品名
1	外扇ファンカバー	12	ブラケット
2	外扇ファン	13	フィルタ(オプション)
3	プレロードスプリング	14	端プラ
4	ベアリング	15	羽根車
5, 6	固定子(フレーム付)	16	端子箱(フタ)
7, 8	回転子(シャフト付)	〃	端子箱(座)
9	押え板	〃	端子箱(端子台)
10	ベアリング	〃	端子箱(パッキン)
11	フリंगा	17	キャップ

## 部品明細表

形名 : NQJ-S250E-290

部位 : 本体

図番	補修部品名	補修部品品番	周波数使用数		備考	供給
1	外扇カバー		共用		使用せず	
2	外扇ファン		共用		使用せず	
3	プレロードスプリング	K3773920131	共用	1		
4	ベアリング	K3776851101	共用	1	6201ZZ	
	固定子(フレーム付)	K37T0125006	共用	1	5.6付(フレーム付)	
	回転子組立	K37T3248801	共用	1	7.8付(シャフト付)	
9	押え板	K3774908501	共用	1		
10	ベアリング	K3786203370	共用	1		
11	フリンジャ	K3793570315	共用	1		
12	ブラケット	K3732800640	共用	1		
13	フィルタ(オプション)	K3798484903	共用	1	(オプション)	
14	端ブタ	K37T3297001	共用	1		
15	羽根車	K3774669880	共用	1		
16-1	端子箱フタ	K3795363701	共用	1		
16-2	端子箱座	K3795343031	共用	1		
16-3	端子台	K3795212882	共用	1		
16-4	端子パッキン	K3795434508	共用	1		
17	キャップ	K37T4477201	共用	1		
18	中間ブラケット		共用		使用せず	