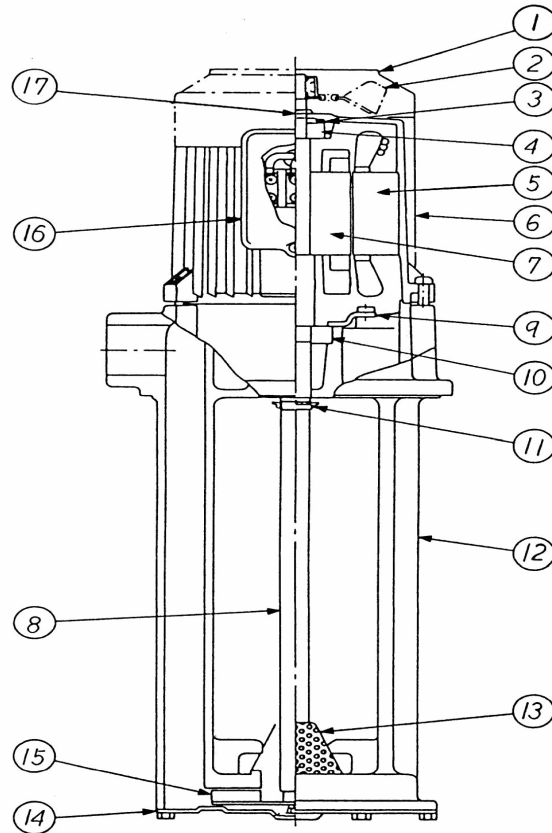


部品展開図

形名：NQP-400E

部位：本体

NQJ、NQP、NQJ-E、NQP-E



照合番号	品名	照合番号	品名
1	外扇ファンカバー	12	ブラケット
2	外扇ファン	13	フィルタ(オプション)
3	プレロードスプリング	14	端ボタ
4	ベアリング	15	羽根車
5, 6	固定子(フレーム付)	16	端子箱(フタ)
7, 8	回転子(シャフト付)	"	端子箱(座)
9	押え板	"	端子箱(端子台)
10	ベアリング	"	端子箱(パッキン)
11	フリंगा	17	キャップ

部品明細表

形名 : NQP-400E

部位 : 本体

図番	補修部品名	補修部品品番	周波数使用数	備考	供給
1	外扇カバー	K3796169907	共用	1	
2	外扇ファン	K3796431484	共用	1	
3	プレロードスプリング	K3773920131	共用	1	
4	ベアリング	K3776851101	共用	1	6201ZZ
5	固定子(フレーム付)	K37T0124606	共用	1	(フレーム付)
7	回転子組立	K37T3239301	共用	1	(シャフト付)
9	押え板	K3774908501	共用	1	
10	ベアリング	K3786203370	共用	1	6203ZZ
11	フリンジャ	K3793570317	共用	1	
12	ブラケット	K3733809841	共用	1	
13	フィルタ(オプション)	K3798484903	共用	1	(オプション)
14	端フタ	K3774541201	共用	1	
15	羽根車	K3797226780	共用	1	
16-1	端子箱フタ	K3795363701	共用	1	
16-2	端子箱座	K3795343031	共用	1	
16-3	端子台	K3795212882	共用	1	
16-4	端子パッキン	K3795434508	共用	1	
17	キャップ		共用		使用せず