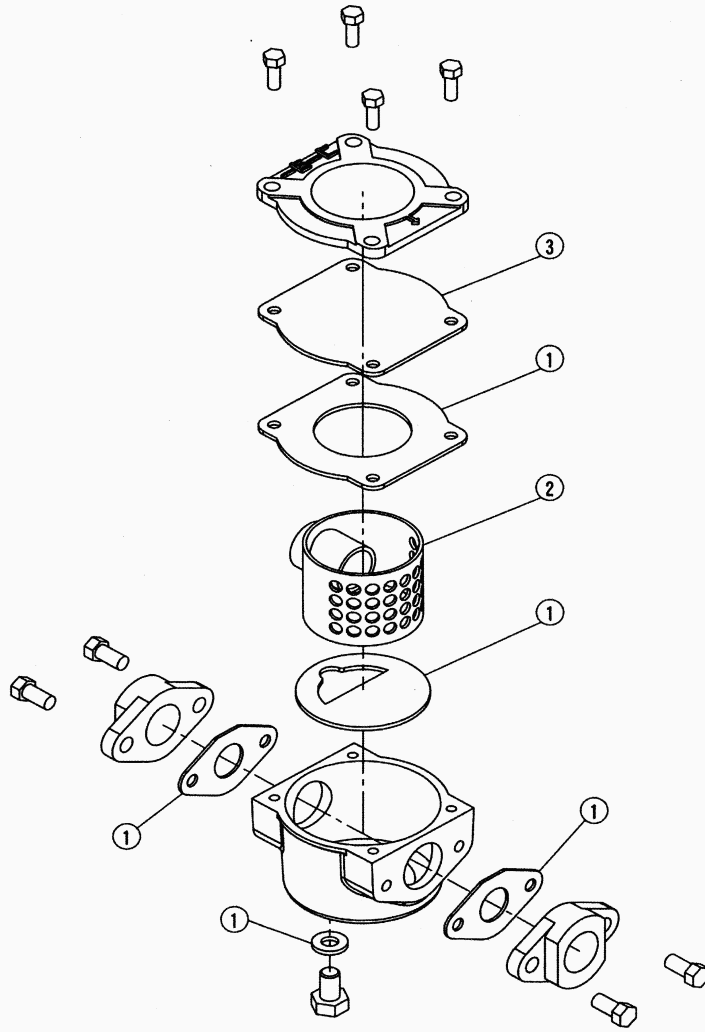


# 部品展開図

形名 : SF-20S

部位 : 本体

砂コシ器 (SF-F-1、SF-F、SF-S)



## 部品明細表

形名 : SF-20S

部位 : 本体

図番	補修部品名	補修部品品番	周波数使用数		備考	供給	
1	砂こし器ガスケットセット	36-83P-2016	共用	1			
2	砂こし器フィルター	36-80P-6000	共用	1			
3	透明板	36-83P-6120	共用	1			