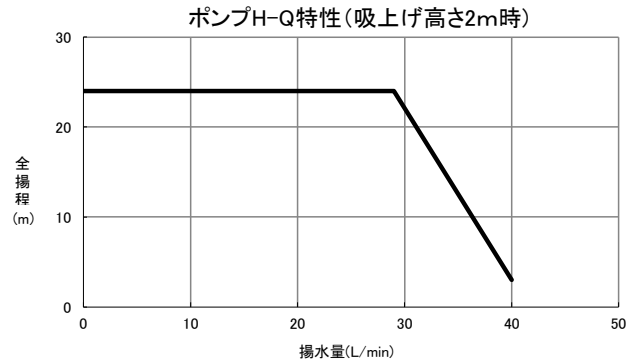


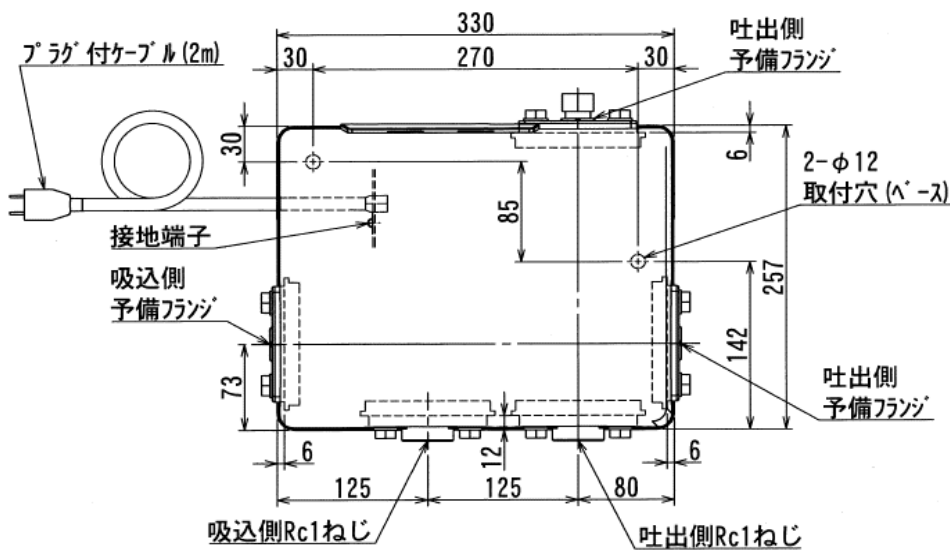
仕様

ポンプ		電源		
出力 (W)	250		相数	単相
吸上高さ (m)	2	8	電圧 (V)	100
押上高さ (m)	19	14		
揚水量 (L/min) (全揚程)	30		周波数 (Hz)	50/60
	(22)			
一定圧運転揚程 (m)	24	18	電流 (A)	6.0
停止流量 (L/min)	3			
始動圧力	(kPa)	200	消費電力 (W)	430
	(kgf/cm <sup>2</sup> )	2.0	1.5	製品質量 (kg)
吸込管の呼び (mm)	25 (1B)			
吐出管の呼び (mm)	25 (1B)			

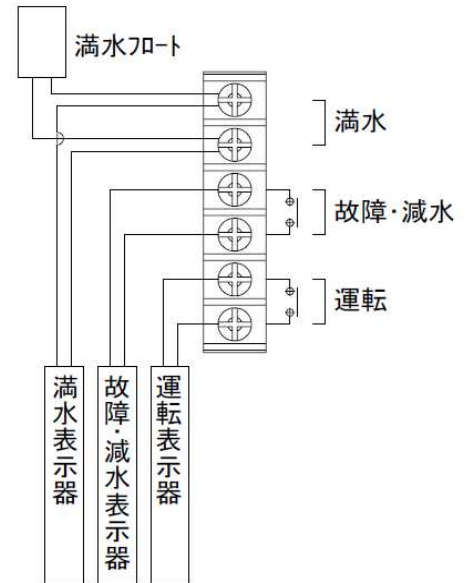


注意

- 消費電力値：吸上高さ+始動圧力点
- 受水槽と組合せて使用する場合、一定圧運転揚程を高圧側 24mまで変更可能(工場出荷時の設定は低圧側18m)
- 揚水量は吸上高さ 2 m のとき



≪外部出力端子接続例≫



[出力端子仕様]

無電圧 a 接点 接点容量 AC250V0.8A  
表示器端子 推奨 JST製R1.25-4