

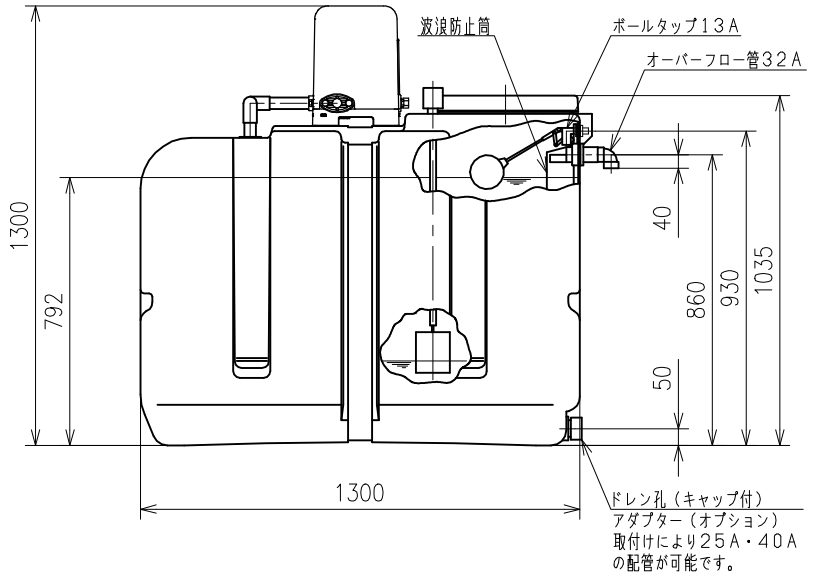
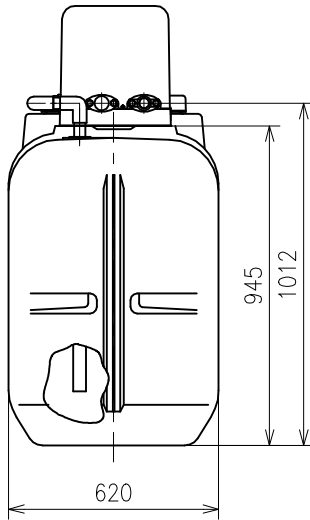
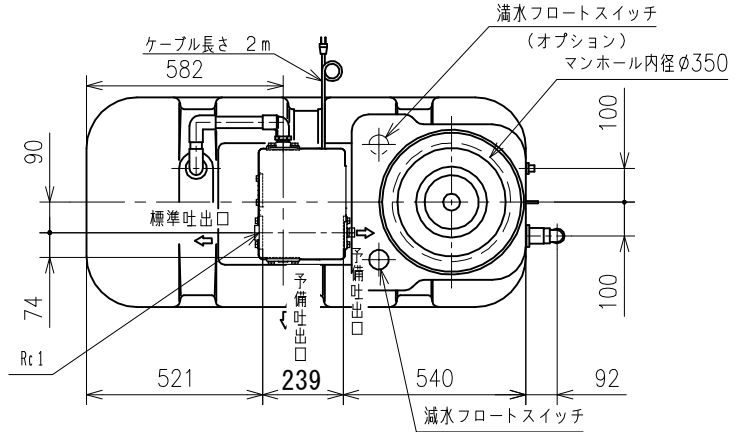
RMB型リルポンミニ外形寸法図

MODEL

型 式: RMB5-25THP6-V400S

- ※満水フロートスイッチはオプションとなります。
- ※有効水量とは、オーバーフロー面より減水フロートスイッチ作動水位までの容量をいいます。
- ※保有水量とは、受水槽底面からボールタップ停止水位までの容量をいいます。
- ※製品は分解搬入となります。
- ※現地にて当図の通り組み立ててください。

特別付属品 (オプション)	
ボールタップ接続用 フレキシブルチューブ	1個
ポンプ吐出用 フレキシブルチューブ	1個



ボールタップへの給水圧力は0.25MPa以下としてください。

受 水 槽 要 目 RECEIVING WATER TANK								
容 量	VOLUME	500L	材 質	MATERIAL	超高分子量ポリエチレン	オーバーフロー口径	OVERFLOW SIZE	32mm
有効水量	AVAILABLE CAPACITY	442L	保有水量	HOLDING CAPACITY	523L	ドレンパイプ口径	DRAIN SIZE	mm

付 属 品 ACCESSORIES		
概算質量	MASS	51 kg

APPROVAL 承認	仕 様 SPEC.		電 動 機 仕 様 MOTOR SPEC.							
	高橋	吐出し量	CAPACITY	L/min	種 別	TYPE	全閉外扇形	極 数	POLE	8 P
CHECK 検閲	全揚程	TOTAL HEAD	m	出 力	OUTPUT	400 W	周波数	FREQUENCY	Hz	
和田	(同期)回転速度	SPEED OF ROTATION	3200 min ⁻¹	相・電圧	PHASE & VOLTAGE	1 φ 100 V	同期回転速度	SYNC. SPEED OF ROTATION	3200 min ⁻¹	
DESIGN 設計	機器名称	ITEM NAME					機器番号	ITEM No.		
上石	型 式	MODEL	RMB5-25THP6-V400S				数 量	QUANTITY		