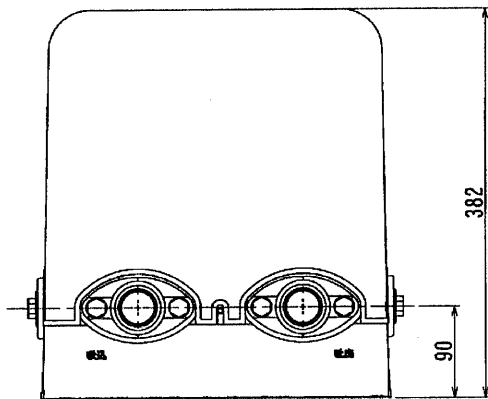
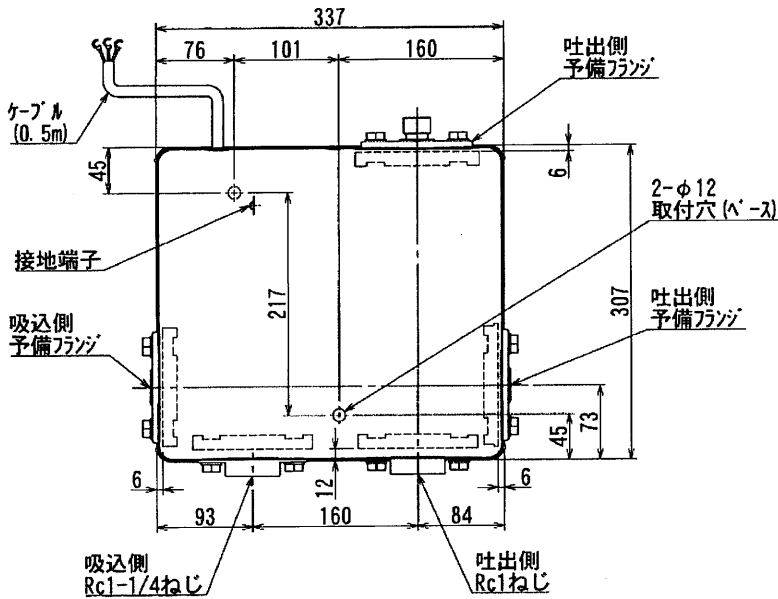


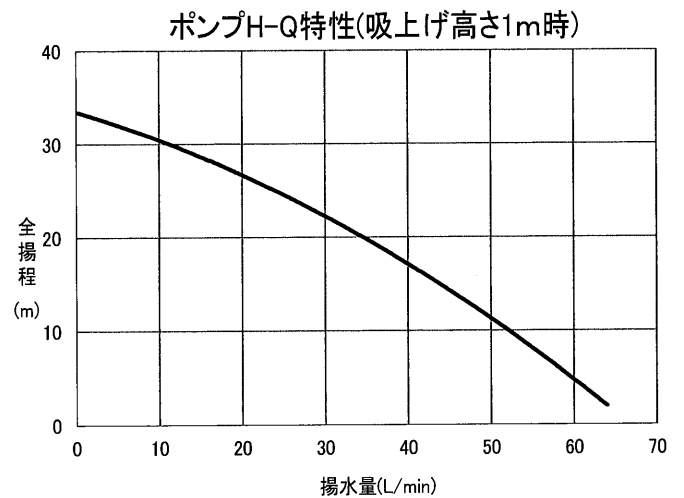
Nシリーズ 家庭ポンプ PG-408ASM-5/408ASM-6

外形寸法図



適用機種	PG-408ASM-5/PG-408ASM-6	
仕様区分	浅井戸用仕様	水道加圧用仕様
定格周波数	50/60Hz	
定格電圧	三相 200V	
定格消費電力	760/790W	
吸込口径	32A (1 ¹ / ₄ B)	
吐出口径	25A (1B)	
吸上高さ	8m	1m
押し高さ	16m	21m
揚水量	33L/min	31L/min
停止流量	3L/min	
圧カスイッチ	170~200kPa	230~260kPa
定格出力	400W	
ポンプ運転最大電流	2.9/2.6A	
極数	2P	
回転数	2780/3370min ⁻¹	
過負荷保護装置	自動復帰型	
許容押し揚程	-	5m
製品質量	18.0kg	

※ 吸上高さが8mの揚水量は、全揚程が12mの時を示します。



※ポンプ専用で外付けの配線遮断機等を設ける場合には、ポンプ運転最大電流の1.2倍程度を目安として下さい。

※標準仕様は、浅井戸仕様です。水道加圧用仕様にするには、圧カスイッチの設定を調節して下さい。

※吐出側予備フランジには、フタがしてあります。