

受水槽付水道加圧装置 (受水槽 RMB 形+ポンプ THP6形 /THP6-V形)



水圧不足でお困りのご家庭に、
2階建てアパートなどへの給水に適しています。

- 特長**
- ポンプ、受水槽、配管が一体化したコンパクトな設計。
 - 静音設計で運転音が静かです。
 - 定水量、定圧給水でシャワー等に適しています。
 - RMB-THP6形は信頼性の高いセラミックスヒータを採用
 - RMB-THP6-V形は凍結防止運転により、寒冷地でのご利用も安心です。
 - インバータ制御タイプが加わり、より低騒音・省エネ・コンパクトとなりました。

標準仕様表

型式	RMB-THP6形	RMB-THP6-V形
運転方式	単独運転	
制御方法	圧カスイッチと流量スイッチの併用による定圧給水	インバータ制御による吐出圧一定給水運転
使用ポンプ	THP6形	THP6-V形
揚液	清水 0~40℃	
設置場所	屋内・屋外 (周囲温度 0~40℃)	
受水槽	材質	超高分子量ポリエチレン (50L、100L、200L、300L、500L) FRP (1000L)
	容量	50L、100L、200L、300L、500L、1000L
	ボールタップ口径	20mm (50L、100L) 13mm (200L、300L、500L、1000L)
	オーバーフロー口径	32mm
	カラー	グレー (50L、100L、200L) ベージュ (300L、500L) マンセル 2.5Y9/5 (1000L)
電動機	種類	開放型 (屋外カバー付) / DC ブラシレスモールドモータ (全閉外扇型)
	電源	単相 100V もしくは 三相 200/200-200V (50/60Hz) / 単相 100V (50/60Hz 共用使用)
	最高回転数	3000/3600min ⁻¹ (50/60Hz) / 150W:2850min ⁻¹ / 250W:3650min ⁻¹ / 400W:3200min ⁻¹
フランジ	特殊フランジ	

標準付属品

- ボールタップ
- 吸込管
- オーバーフロー管 (防虫網付)
- 受水槽ドレンキャップ
- 波浪防止筒
- 減水フロートスイッチ

特別付属品 (別売品)

- ステンレス製フレキシブルジョイント (フレキシブルチューブ) S215FM-SUS

サイズ	適用	用途	希望小売価格 (税抜価格)
15A×400	受水槽容量 200L、300L、500L、1000L	ボールタップ用	8,640円 (8,000円)
20A×400	受水槽容量 50L、100L	ボールタップ用	10,476円 (9,700円)
25A×400	ポンプ出力 150W、250W、400W	ポンプ吐出用	14,364円 (13,300円)
32A×400	ポンプ出力 750W	ポンプ吐出用	48,924円 (45,300円)

●減水フロートスイッチ、受水槽架台、ドレンアダプタ

		希望小売価格 (税抜価格)
減水フロートスイッチ	プザー付	9,720円 (9,000円)
	プザーなし	6,048円 (5,600円)
受水槽架台	50L用	41,796円 (38,700円)
	100L用	43,632円 (40,400円)
	200L用	44,388円 (41,100円)
	300L用	47,736円 (44,200円)
	500L用	49,140円 (45,500円)
ドレンアダプタ	1000L用	標準付属品
	25A	6,048円 (5,600円)
	40A	6,048円 (5,600円)

希望小売価格 (税抜価格) RMB 形+THP6形 New

受水槽容量 (有効容量) 出力	50L (72)	100L (138)	200L (232)	300L (268)	500L (442)	1000L (740)
150W (単相)	RMB0.5-25THP6-155(6)S 151,200円 (140,000円)	RMB1-25THP6-155(6)S 162,000円 (150,000円)	RMB2-25THP6-155(6)S 180,900円 (167,500円)	RMB3-25THP6-155(6)S 210,060円 (194,500円)	RMB5-25THP6-155(6)S 227,880円 (211,000円)	RMB10-25THP6-155(6)S 456,300円 (422,500円)
200W (単相)	RMB0.5-25THP6-205(6)S 169,020円 (156,500円)	RMB1-25THP6-205(6)S 179,280円 (166,000円)	RMB2-25THP6-205(6)S 197,640円 (183,000円)	RMB3-25THP6-205(6)S 237,600円 (220,000円)	RMB5-25THP6-205(6)S 256,500円 (237,500円)	RMB10-25THP6-205(6)S 477,360円 (442,000円)
250W (単相)	RMB0.5-25THP6-255(6)S 175,500円 (162,500円)	RMB1-25THP6-255(6)S 186,840円 (173,000円)	RMB2-25THP6-255(6)S 205,740円 (190,500円)	RMB3-25THP6-255(6)S 244,620円 (226,500円)	RMB5-25THP6-255(6)S 263,520円 (244,000円)	RMB10-25THP6-255(6)S 482,760円 (447,000円)
400W (単相)	—	RMB1-25THP6-405(6)S 254,880円 (236,000円)	RMB2-25THP6-405(6)S 273,780円 (253,500円)	RMB3-25THP6-405(6)S 285,120円 (264,000円)	RMB5-25THP6-405(6)S 304,020円 (281,500円)	RMB10-25THP6-405(6)S 543,240円 (503,000円)
400W (三相 200V)	—	RMB1-25THP6-405(6) 254,880円 (236,000円)	RMB2-25THP6-405(6) 273,780円 (253,500円)	RMB3-25THP6-405(6) 285,120円 (264,000円)	RMB5-25THP6-405(6) 304,020円 (281,500円)	RMB10-25THP6-405(6) 543,240円 (503,000円)

※有効容量とは、オーバーフロー面より減水フロートスイッチ作動水位までの容量です。

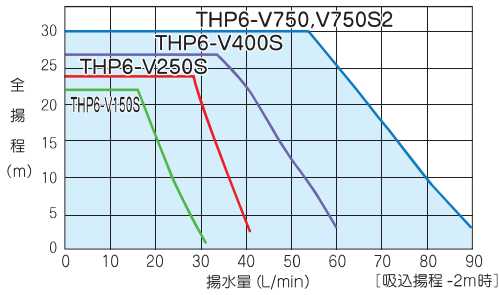
希望小売価格 (税抜価格) RMB 形+THP6-V形 New

受水槽容量 (有効容量) 出力	50L (72)	100L (138)	200L (232)	300L (268)	500L (442)	1000L (740)
150W (単相)	RMB0.5-25THP6-V150S 164,160円 (152,000円)	RMB1-25THP6-V150S 175,500円 (162,500円)	RMB2-25THP6-V150S 194,400円 (180,000円)	RMB3-25THP6-V150S 223,560円 (207,000円)	RMB5-25THP6-V150S 241,380円 (223,500円)	RMB10-25THP6-V150S 471,960円 (437,000円)
250W (単相)	RMB0.5-25THP6-V250S 187,920円 (174,000円)	RMB1-25THP6-V250S 199,260円 (184,500円)	RMB2-25THP6-V250S 218,160円 (202,000円)	RMB3-25THP6-V250S 257,040円 (238,000円)	RMB5-25THP6-V250S 275,400円 (255,000円)	RMB10-25THP6-V250S 497,880円 (461,000円)
400W (単相)	RMB0.5-25THP6-V400S 259,200円 (240,000円)	RMB1-25THP6-V400S 270,540円 (250,500円)	RMB2-25THP6-V400S 289,440円 (268,000円)	RMB3-25THP6-V400S 300,780円 (278,500円)	RMB5-25THP6-V400S 320,220円 (296,500円)	RMB10-25THP6-V400S 561,600円 (520,000円)
750W (三相)	—	RMB1-32THP6-V750 286,740円 (265,500円)	RMB2-32THP6-V750 305,640円 (283,000円)	RMB3-32THP6-V750 319,140円 (295,500円)	RMB5-32THP6-V750 348,300円 (322,500円)	RMB10-32THP6-V750 606,960円 (562,000円)
750W (単相 200V)	—	RMB1-32THP6-V750S2 302,940円 (280,500円)	RMB2-32THP6-V750S2 321,300円 (297,500円)	RMB3-32THP6-V750S2 334,800円 (310,000円)	RMB5-32THP6-V750S2 363,960円 (337,000円)	RMB10-32THP6-V750S2 619,380円 (573,500円)

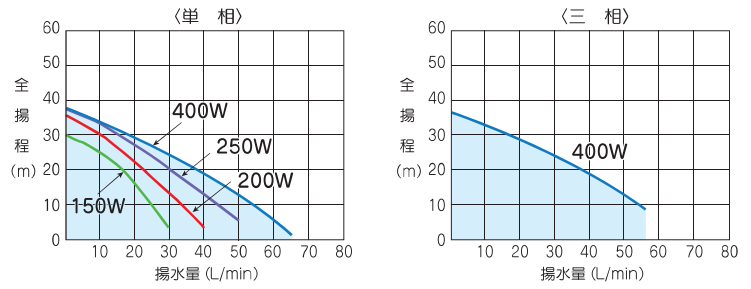
※有効容量とは、オーバーフロー面より減水フロートスイッチ作動水位までの容量です。

受水槽付水道加圧装置（受水槽+ポンプ）RMB形（THP6-V形用 / THP6形用）

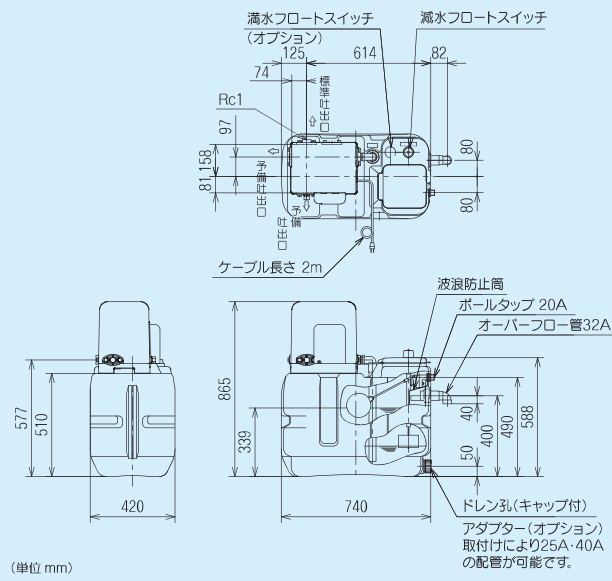
THP6-V形 ■選定図



THP6形 ■選定図 (50Hz,60Hz 共通)

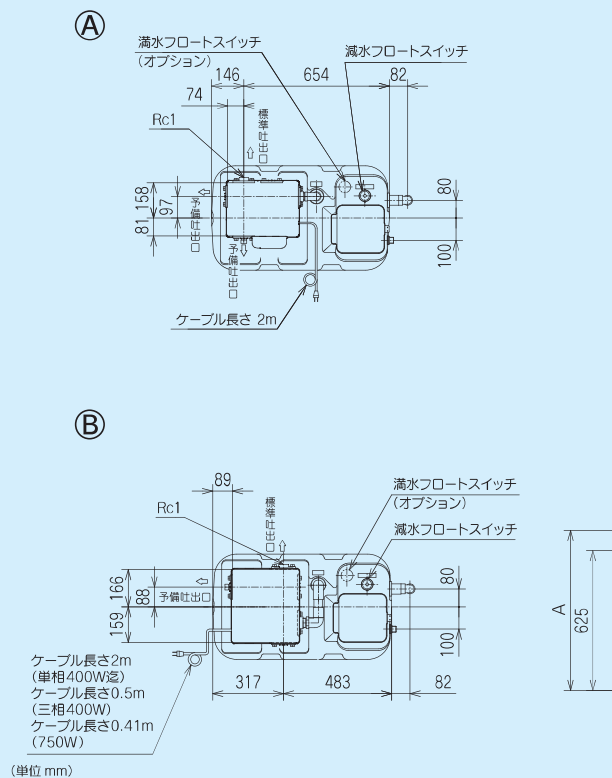


受水槽容量 50L 有効容量 72L

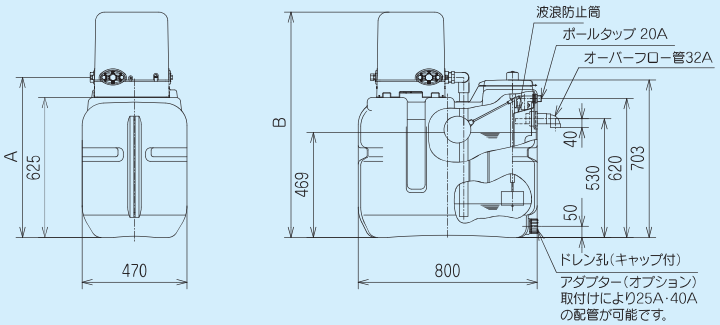


電源	形名	出力 (W)	吐出口径 (mm)	概算質量 (kg)	最高回転数 (min ⁻¹)
THP6-V形用 (50Hz/60Hz 共通)					
単相 100V	RMB0.5-25THP6-V 150 S	150	25	21.5	2850
単相 100V	RMB0.5-25THP6-V 250 S	250	25	21.5	3650
単相 100V	RMB0.5-25THP6-V 400 S	400	25	22	3200
THP6形用 (50Hz)					
単相 100V	RMB0.5-25THP6-155S	150	25	22	—
単相 100V	RMB0.5-25THP6-205S	200	25	25	—
単相 100V	RMB0.5-25THP6-255S	250	25	26	—
THP6形用 (60Hz)					
単相 100V	RMB0.5-25THP6-156S	150	25	22	—
単相 100V	RMB0.5-25THP6-206S	200	25	25	—
単相 100V	RMB0.5-25THP6-256S	250	25	26	—

受水槽容量 100L 有効容量 138L

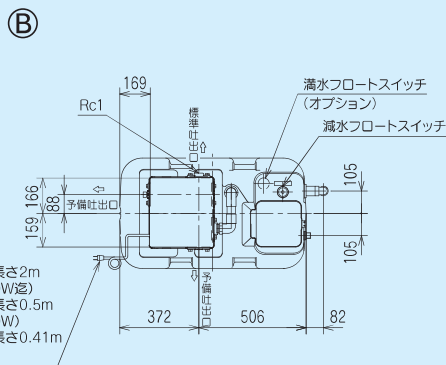
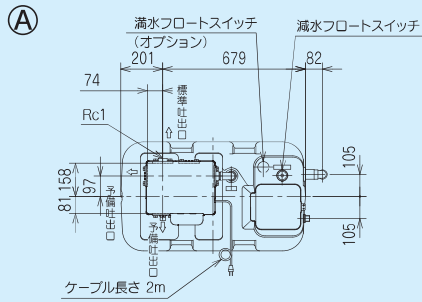


電源	形名	出力 (W)	吐出口径 (mm)	平面形状	A (mm)	B (mm)	概算質量 (kg)	最高回転数 (min ⁻¹)
THP6-V形用 (50Hz/60Hz 共通)								
単相 100V	RMB1-25THP6-V150S	150	25	A	692	980	25.5	2850
単相 100V	RMB1-25THP6-V250S	250	25		692	980	25.5	3650
単相 100V	RMB1-25THP6-V400S	400	25		692	980	26	3200
三相 200V	RMB1-32THP6-V750	750	32	B	715	1007	33	3000
単相 200V	RMB1-32THP6-V750S2	750	32		715	1007	33	3000
THP6形用 (50Hz)								
単相 100V	RMB1-25THP6-155S	150	25	A	692	980	26	—
単相 100V	RMB1-25THP6-205S	200	25		692	980	29	—
単相 100V	RMB1-25THP6-255S	250	25		692	980	30	—
単相 100V	RMB1-25THP6-405S	400	25	B	715	1007	32	—
三相 200V	RMB1-25THP6-405	400	25		715	1007	31	—
THP6形用 (60Hz)								
単相 100V	RMB1-25THP6-156S	150	25	A	692	980	26	—
単相 100V	RMB1-25THP6-206S	200	25		692	980	29	—
単相 100V	RMB1-25THP6-256S	250	25		692	980	30	—
単相 100V	RMB1-25THP6-406S	400	25	B	715	1007	32	—
三相 200V	RMB1-25THP6-406	400	25		715	1007	31	—

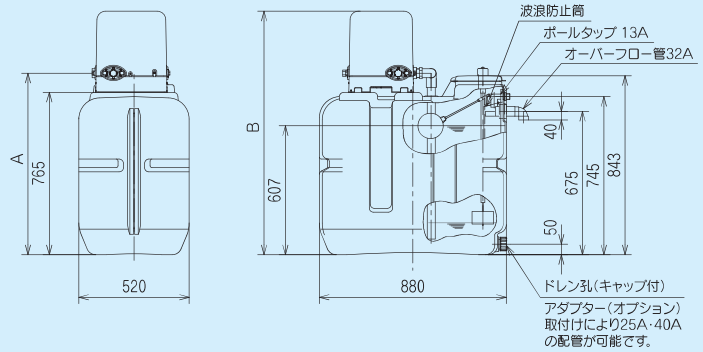


受水槽付水道加圧装置 (受水槽+ポンプ) RMB形 (THP6-V形用 / THP6形用)

受水槽容量 200L 有効容量 232L

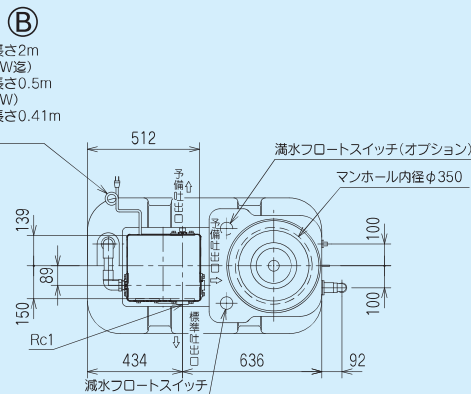
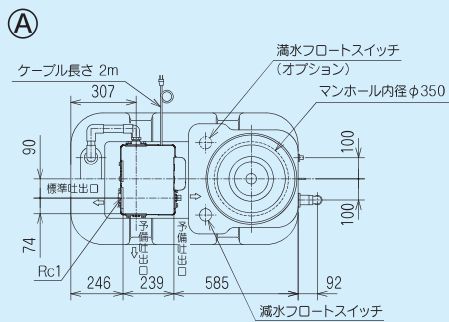


(単位 mm)

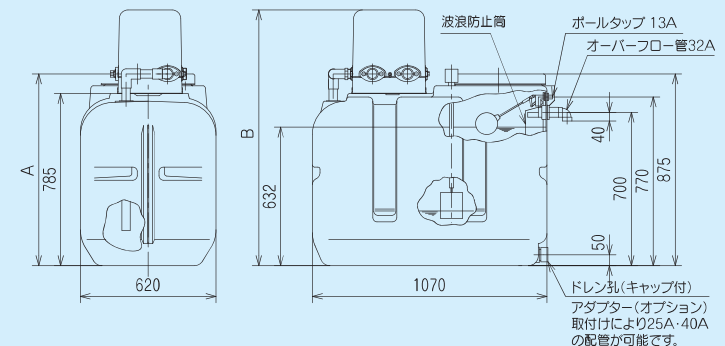


電源	形名	出力 (W)	吐出口径 (mm)	平面形状	A (mm)	B (mm)	概算質量 (kg)	最高回転数 (min ⁻¹)
THP6-V形用 (50Hz/60Hz 共通)								
単相 100V	RMB2-25THP6-V150S	150	25	A	832	1120	31.5	2850
単相 100V	RMB2-25THP6-V250S	250	25		832	1120	31.5	3650
単相 100V	RMB2-25THP6-V400S	400	25		832	1120	32	3200
三相 200V	RMB2-32THP6-V750	750	32	B	855	1147	39	3000
三相 200V	RMB2-32THP6-V750S2	750	32		855	1147	39	3000
THP6形用 (50Hz)								
単相 100V	RMB2-25THP6-155S	150	25	A	832	1120	32	—
単相 100V	RMB2-25THP6-205S	200	25		832	1120	35	—
単相 100V	RMB2-25THP6-255S	250	25		832	1120	36	—
単相 100V	RMB2-25THP6-405S	400	25	B	855	1147	38	—
三相 200V	RMB2-25THP6-405	400	25		855	1147	37	—
THP6形用 (60Hz)								
単相 100V	RMB2-25THP6-156S	150	25	A	832	1120	32	—
単相 100V	RMB2-25THP6-206S	200	25		832	1120	35	—
単相 100V	RMB2-25THP6-256S	250	25		832	1120	36	—
単相 100V	RMB2-25THP6-406S	400	25	B	855	1147	38	—
三相 200V	RMB2-25THP6-406	400	25		855	1147	37	—

受水槽容量 300L 有効容量 268L



(単位 mm)

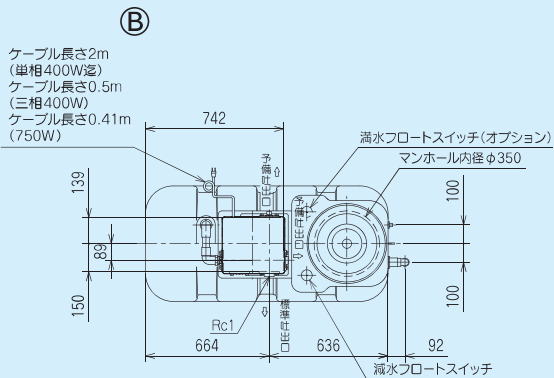
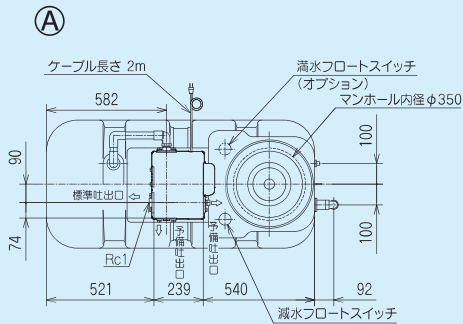


電源	形名	出力 (W)	吐出口径 (mm)	平面形状	A (mm)	B (mm)	概算質量 (kg)	最高回転数 (min ⁻¹)
THP6-V形用 (50Hz/60Hz 共通)								
単相 100V	RMB3-25THP6-V150S	150	25	A	852	1140	37.5	2850
単相 100V	RMB3-25THP6-V250S	250	25		852	1140	37.5	3650
単相 100V	RMB3-25THP6-V400S	400	25		852	1140	38	3200
三相 200V	RMB3-32THP6-V750	750	32	B	875	1167	45	3000
三相 200V	RMB3-32THP6-V750S2	750	32		875	1167	45	3000
THP6形用 (50Hz)								
単相 100V	RMB3-25THP6-155S	150	25	A	852	1140	38	—
単相 100V	RMB3-25THP6-205S	200	25		852	1140	41	—
単相 100V	RMB3-25THP6-255S	250	25		852	1140	42	—
単相 100V	RMB3-25THP6-405S	400	25	B	875	1167	44	—
三相 200V	RMB3-25THP6-405	400	25		875	1167	43	—
THP6形用 (60Hz)								
単相 100V	RMB3-25THP6-156S	150	25	A	852	1140	38	—
単相 100V	RMB3-25THP6-206S	200	25		852	1140	41	—
単相 100V	RMB3-25THP6-256S	250	25		852	1140	42	—
単相 100V	RMB3-25THP6-406S	400	25	B	875	1167	44	—
三相 200V	RMB3-25THP6-406	400	25		875	1167	43	—

水道加圧装置

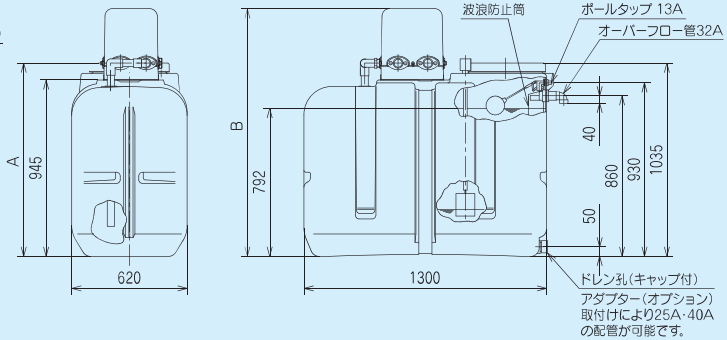
受水槽付水道加圧装置 (受水槽+ポンプ) RMB形 (THP6-V形用 / THP6形用)

受水槽容量 500L 有効容量 442L

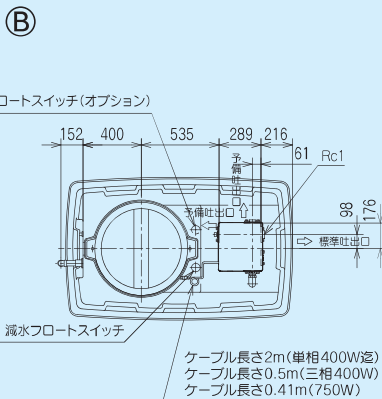
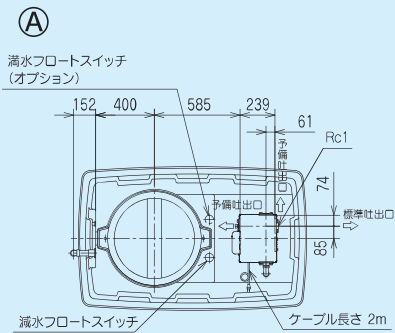


(単位 mm)

電源	形名	出力 (W)	吐出口径 (mm)	平面形状	A (mm)	B (mm)	概算質量 (kg)	最高回転数 (min ⁻¹)
THP6-V形用 (50Hz/60Hz 共通)								
単相 100V	RMB5-25THP6-V150S	150	25	A	1012	1300	45.5	2850
単相 100V	RMB5-25THP6-V250S	250	25		1012	1300	45.5	3650
単相 100V	RMB5-25THP6-V400S	400	25	B	1012	1300	46	3200
三相 200V	RMB5-32THP6-V750	750	32		1035	1327	53	3000
単相 200V	RMB5-32THP6-V750S2	750	32	B	1035	1327	53	3000
THP6形用 (50Hz)								
単相 100V	RMB5-25THP6-155S	150	25	A	1012	1300	46	—
単相 100V	RMB5-25THP6-205S	200	25		1012	1300	49	—
単相 100V	RMB5-25THP6-255S	250	25	B	1012	1300	50	—
単相 100V	RMB5-25THP6-405S	400	25		1035	1327	52	—
三相 200V	RMB5-25THP6-405	400	25	B	1035	1327	51	—
THP6形用 (60Hz)								
単相 100V	RMB5-25THP6-156S	150	25	A	1012	1300	46	—
単相 100V	RMB5-25THP6-206S	200	25		1012	1300	49	—
単相 100V	RMB5-25THP6-256S	250	25	B	1012	1300	50	—
単相 100V	RMB5-25THP6-406S	400	25		1035	1327	52	—
三相 200V	RMB5-25THP6-406	400	25	B	1035	1327	51	—



受水槽容量 1000L 有効容量 740L



(単位 mm)

電源	形名	出力 (W)	吐出口径 (mm)	平面形状	A (mm)	B (mm)	概算質量 (kg)	最高回転数 (min ⁻¹)
THP6-V形用 (50Hz/60Hz 共通)								
単相 100V	RMB10-25THP6-V150S	150	25	A	1292	1580	102.5	2850
単相 100V	RMB10-25THP6-V250S	250	25		1292	1580	102.5	3650
単相 100V	RMB10-25THP6-V400S	400	25	B	1292	1580	103	3200
三相 200V	RMB10-32THP6-V750	750	32		1315	1607	110	3000
単相 200V	RMB10-32THP6-V750S2	750	32	B	1315	1607	110	3000
THP6形用 (50Hz)								
単相 100V	RMB10-25THP6-155S	150	25	A	1292	1580	103	—
単相 100V	RMB10-25THP6-205S	200	25		1292	1580	106	—
単相 100V	RMB10-25THP6-255S	250	25	B	1292	1580	107	—
単相 100V	RMB10-25THP6-405S	400	25		1315	1607	109	—
三相 200V	RMB10-25THP6-405	400	25	B	1315	1607	108	—
THP6形用 (60Hz)								
単相 100V	RMB10-25THP6-156S	150	25	A	1292	1580	103	—
単相 100V	RMB10-25THP6-206S	200	25		1292	1580	106	—
単相 100V	RMB10-25THP6-256S	250	25	B	1292	1580	107	—
単相 100V	RMB10-25THP6-406S	400	25		1315	1607	109	—
三相 200V	RMB10-25THP6-406	400	25	B	1315	1607	108	—