

# 浅井戸用定圧給水式ポンプ(PG-AS形)

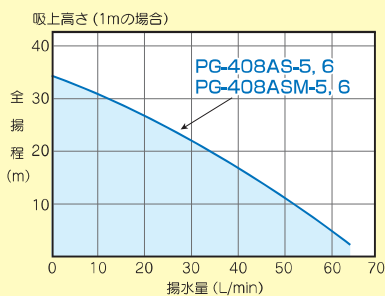
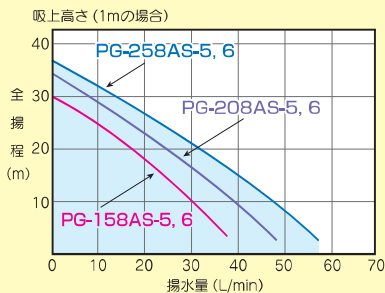


## ■特長

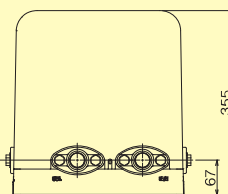
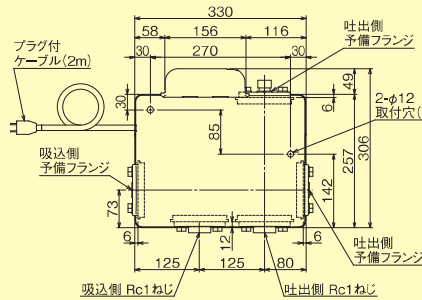
- **ポンプ各部を樹脂化し軽量と耐食性改善**  
ポンプカバー、自吸ケースの樹脂化と吸込口、吐出口のステンレス鋳物による錆防止により耐食性を大幅に改善。
- **定水量・定水圧運転で用途さまざま**  
ポンプの停止・動作を流量スイッチが制御。従来のような脈動がなく、いつでも一定圧、一定水量が得られます。
- **小スペースでもラクラク、軽量コンパクトサイズ**  
アクümüレータを組み込んだ自動運転なので小型・軽量となり、圧力タンク方式に比べてコンパクトです。
- **ポンプも頭脳を持つ時代、電子制御機構の採用**  
ポンプの異常状態（高温・過電流など）をセンサがすばやくキャッチ、電子回路でポンプを保護します。異常状態をランプで表示します。尚、基板本体をウレタン樹脂でモールド処理。更に耐湿性向上を図りました。
- **凍結防止のためのヒーターを標準装備**  
温度センサーとヒータを組み合わせることにより自動的に低温から守ります。
- **安定性の向上**  
流量スイッチを吐出側に取付け、より一層の動作安定化を図りました。

※小型携帯発電機を電源として使用される場合は、電圧低下などにご注意ください。誤動作などの現象が発生した場合は、ご購入先、もしくはポンプ技術相談窓口にお問い合わせください。

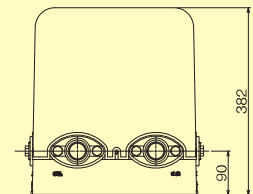
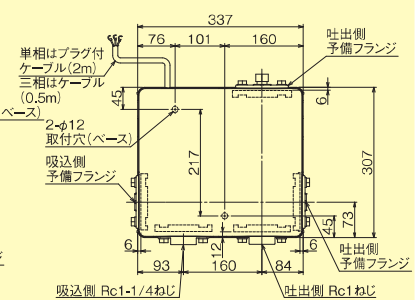
## ■選定図



## ■外形寸法図 150W~250W



## ■外形寸法図 400W



型 式	出力 (W)	電圧 (V)	周波数 (Hz)	用 途	吸上高さ (m)	押し高さ (m)	揚水量 (L/min)	希望小売価格(工事費別)
NEW PG-158AS-5	150	単相 100	50	浅井戸用 (水道加圧装置用)	8	9	20	82,944円(税抜 76,800円)
NEW PG-158AS-6			60		(1)	(14)	(20)	
NEW PG-208AS-5	200	単相 100	50	浅井戸用 (水道加圧装置用)	8	12	22	102,060円(税抜 94,500円)
NEW PG-208AS-6			60		(1)	(19)	(21)	
NEW PG-258AS-5	250	単相 100	50	浅井戸用 (水道加圧装置用)	8	12	27	107,460円(税抜 99,500円)
NEW PG-258AS-6			60		(1)	(19)	(28)	
NEW PG-408AS-5	400	単相 100	50	浅井戸用 (水道加圧装置用)	8	16	33	157,140円(税抜 145,500円)
NEW PG-408AS-6			60		(1)	(21)	(31)	
NEW PG-408ASM-5	400	三相 200	50	浅井戸用 (水道加圧装置用)	8	16	33	157,140円(税抜 145,500円)
NEW PG-408ASM-6			60		(1)	(21)	(31)	

※( )内数値は水道加圧装置用として圧力設定を高圧に設定した時の数値です。