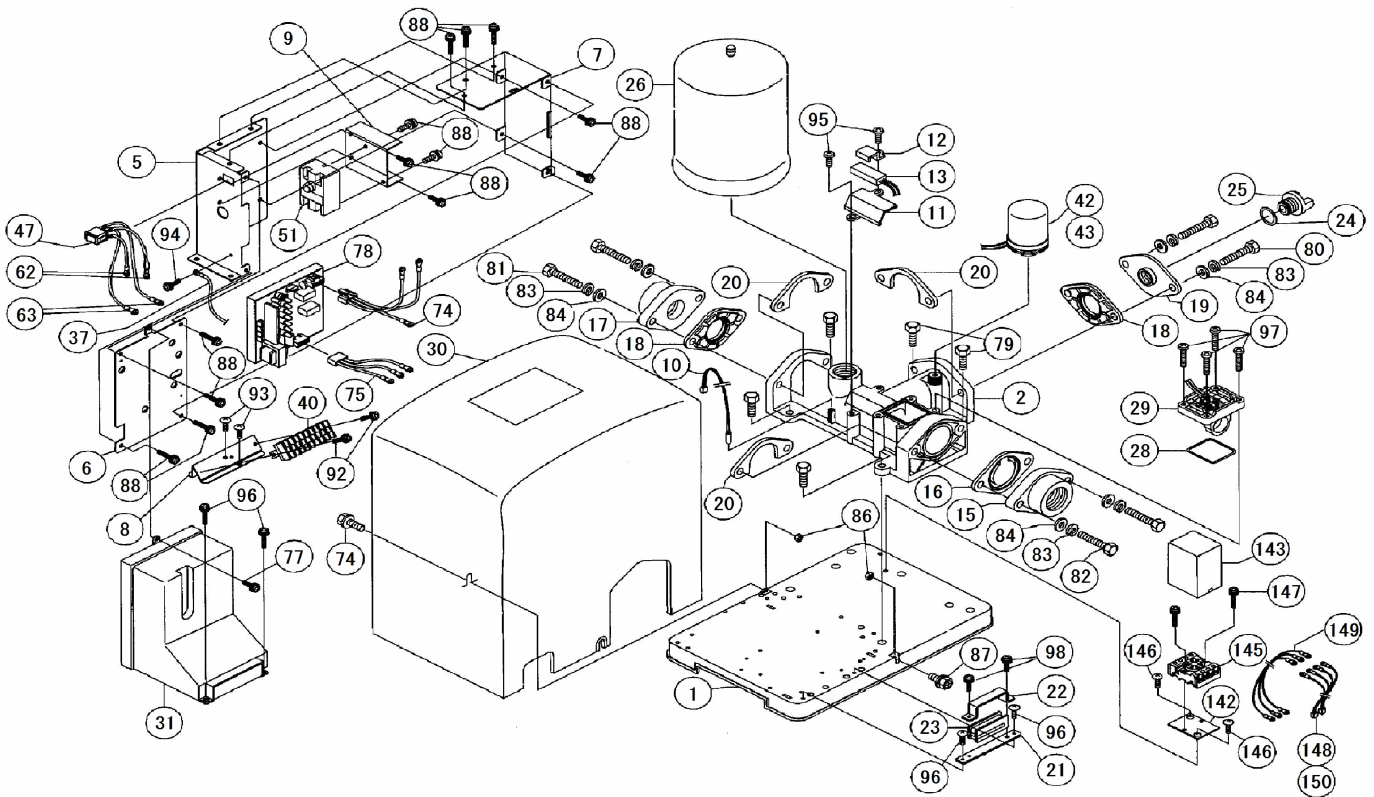


# 部品展開図

形名：25TWS-6.6-7(セット)

部位：本体

深井戸定圧給水式多段タービン水中ポンプ(25TWS形 600W 三相200V)  
(地上部 ユニット)



## 部品明細表

形名：25TWS-6.6-7(セット)

部位：本体

図番	補修部品名	補修部品品番	周波数使用数	備考	供給
1	ベース	38-841-2084	共用	1	
2	吐出連絡管	38-841-2318	共用	1	
5	ハウジング	38-853-5705	共用	1	
6	ハウジング	38-853-5706	共用	1	
7	ハウジング	38-853-5707	共用	1	
8	ハウジング	38-853-5708	共用	1	
9	ハウジング	38-853-9811	共用	1	
10	サーミスタ	38-841-2159	共用	1	
11	取付け具	38-841-2329	共用	1	
12	取付け具	38-841-2327	共用	1	
13	セラミックヒータ	38-841-2195	共用	1	
15	アイフランジ	38-853-5745	共用	1	
16	シートパッキン	38-841-2475	共用	1	
17	アイフランジ	38-853-5746	共用	1	
18	シートパッキン	38-841-2476	共用	2	
19	メクラフランジ	38-841-2093	共用	1	
20	取付け具	38-841-2468	共用	3	
21	取付け具	38-841-2067	共用	1	
22	取付け具	38-841-2066	共用	1	
23	ケーブルクランプ	38-841-2472	共用	1	
24	Oリング	38-841-8550	共用	1	
25	プラグ	38-841-2312	共用	1	
26	圧力タンク	38-853-5747	共用	1	
28	Oリング	38-841-2481	共用	1	
29	フロースイッチ	38-841-2098	共用	1	
30	屋外カバー	38-841-2309	共用	1	
31	カバー	38-853-5749	共用	1	
32	スパイラルチューブ	38-841-2375	共用	1	
33	インシュロックタイ	38-841-2353	共用	4	
37	アース線	38-841-2351	共用	1	
38	パッキン	38-853-5750	共用	1	
41	端子台	38-841-2304	共用	1	
42	圧カスイッチ	38-853-5753	共用	1	
44	シント一部品	38-841-2450	共用	1	
47	スナップスイッチ	38-841-2165	共用	1	
51	サーキットプロテクタ	38-841-2111	共用	1	
62	電線	38-853-5765	共用	2	
63	電線	38-853-5766	共用	2	
74	ハーネス	38-853-5781	共用	1	
75	ハーネス	38-853-5782	共用	1	
78	基盤	38-853-5786	共用	1	
79	六角ボルト	38-841-1874	共用	5	
80	六角ボルト	38-841-1877	共用	2	
81	六角ボルト	38-841-1878	共用	2	
82	六角ボルト	38-841-1880	共用	2	
83	バネザガネ	38-841-1748	共用	6	
84	ヒラザガネ	38-841-1815	共用	6	
85	六角ナット	38-841-1835	共用	5	
86	六角ナット	38-841-1832	共用	2	
87	六角ボルト	38-841-1774	共用	2	
88	ナベ小ネジ	38-853-5787	共用	12	
89	ナベコネジ	38-841-1711	共用	2	
90	ナベコネジ	38-841-1714	共用	1	
91	ナベ小ネジ	38-853-5789	共用	2	
93	タッピンネジ	38-841-1671	共用	6	
94	タッピンネジ	38-841-1690	共用	2	
95	タッピングネジ	38-841-1686	共用	2	
96	タッピングネジ	38-841-1669	共用	4	
97	タッピングネジ	38-841-1674	共用	4	
98	ナベコネジ	38-841-1721	共用	2	