

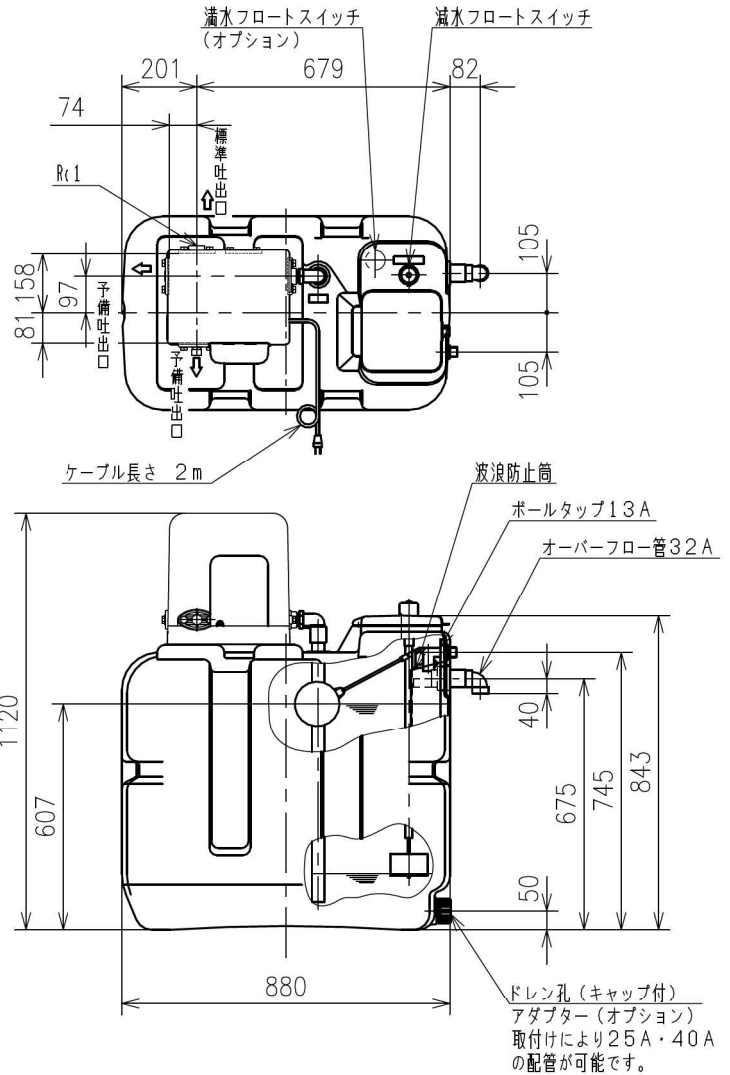
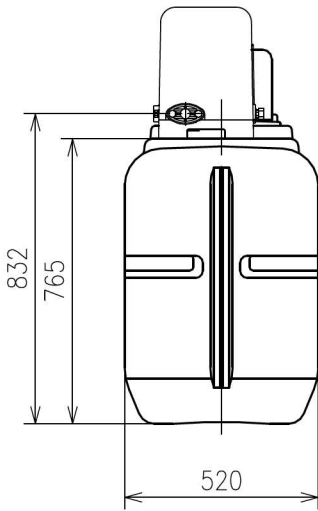
# RMB型リルポンミニ外形寸法図

MODEL

型 式: RMB2-25THP6-255S

- ※満水フロートスイッチはオプションとなります。
- ※有効水量とは、オーバーフロー面より減水フロートスイッチ作動水位までの容量をいいます。
- ※保有水量とは、受水槽底面からボールタップ停止水位までの容量をいいます。
- ※製品は分解搬入となります。  
現地にて当図の通り組み立ててください。

特別付属品 (オプション)	
ボールタップ接続用 フレキシブルチューブ	1 個
ポンプ吐出用 フレキシブルチューブ	1 個



ボールタップへの給水圧力は0.25MPa以下としてください。

受 水 槽 要 目		RECEIVING WATER TANK						
容 量	VOLUME	200L	材 質	MATERIAL	超高分子量ポリエチレン	オーバーフロー管径	OVERFLOW SIZE	32 mm
有効水量	AVAILABLE CAPACITY	232L	保有水量	HOLDING CAPACITY	240L	ドレンパイプ径	DRAIN SIZE	mm

付 属 品		ACCESSORIES	
		概算質量	MASS 31.9 kg

APPROVAL 承認	仕 様 SPEC.		電 動 機 仕 様 MOTOR SPEC.					
	高橋	吐出し量	CAPACITY L/min	種 別	TYPE	全閉外扇形	極 数	POLE
CHECK 検 閲	全揚程	TOTAL HEAD m	出 力	OUTPUT	250 W	周波数	FREQUENCY	50 Hz
和田	(同期) 回転速度	SPEED OF ROTATION 3000 min <sup>-1</sup>	相・電圧	PHASE & VOLTAGE	1 φ 100 V	同期回転速度	SYNC. SPEED OF ROTATION	3000 min <sup>-1</sup>
DESIGN 設 計	機器名称	ITEM NAME		機器番号	ITEM No.			
上石	型 式	MODEL	RMB2-25THP6-255S	数 量	QUANTITY			