

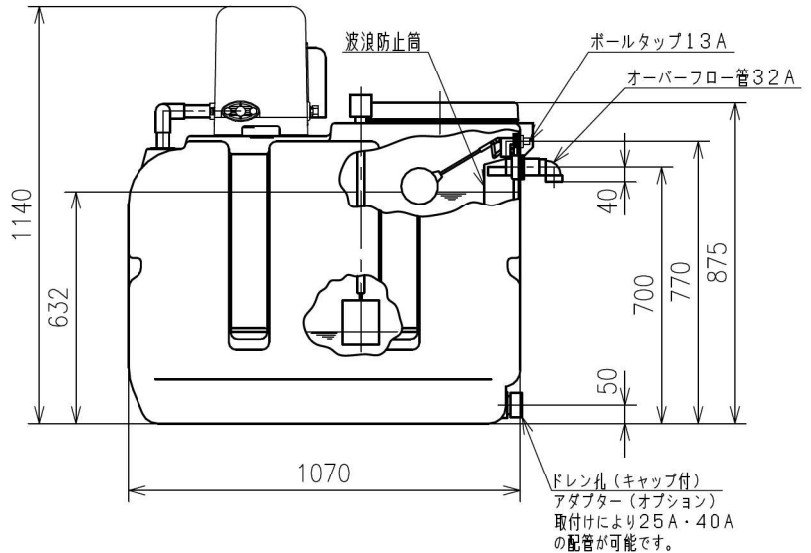
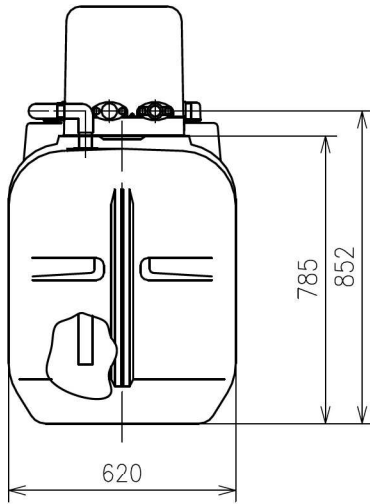
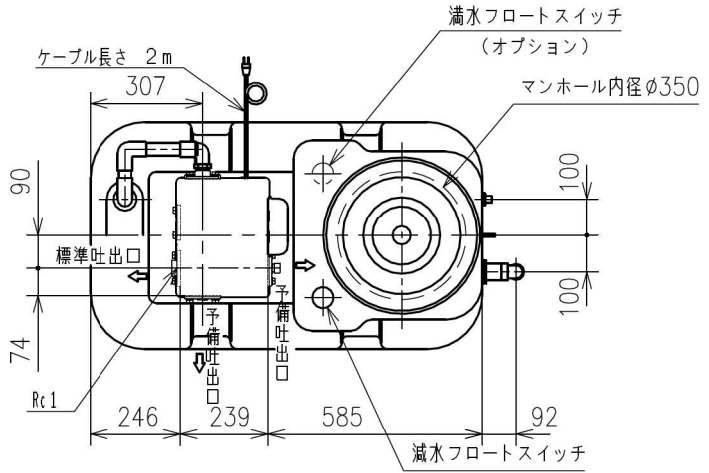
RMB型リルポンミニ外形寸法図

MODEL

型 式: RMB3-25THP6-155S

- ※満水フロートスイッチはオプションとなります。
- ※有効水量とは、オーバーフロー面より減水フロートスイッチ作動水位までの容量をいいます。
- ※保有水量とは、受水槽底面からボールタップ停止水位までの容量をいいます。
- ※製品は分解搬入となります。
- ※現地にて当図の通り組み立ててください。

特別付属品 (オプション)	
ボールタップ接続用 フレキシブルチューブ	1個
ポンプ吐出用 フレキシブルチューブ	1個



ボールタップへの給水圧力は0.25MPa以下としてください。

受 水 槽 要 目		RECEIVING WATER TANK			
容 量 VOLUME	300L	材 質 MATERIAL	超高分子量ポリエチレン	オーバ-フロー OVERFLOW SIZE	32 mm
有効水量 AVAILABLE CAPACITY	268L	保有水量 HOLDING CAPACITY	342L	ドレンパイプ DRAIN SIZE	mm

付 属 品 ACCESSORIES	
概算質量 MASS	37.9 kg

APPROVAL 承認	仕 様 SPEC.		電 動 機 仕 様 MOTOR SPEC.				
	高橋	吐出し量 CAPACITY	L/min	種 別 TYPE	全閉外扇形	極 数 POLE	2 P
CHECK 検 閲	全揚程 TOTAL HEAD	m	出 力 OUTPUT	150 W	周波数 FREQUENCY	50 Hz	
	(同期)回転速度 SPEED OF ROTATION	3000 min ⁻¹	相・電圧 PHASE & VOLTAGE	1 φ 100 V	同期回転速度 SYNC. SPEED OF ROTATION	3000 min ⁻¹	
DESIGN 設 計	機器名称 ITEM NAME					機器番号 ITEM No.	
	型 式 MODEL	RMB3-25THP6-155S				数 量 QUANTITY	