

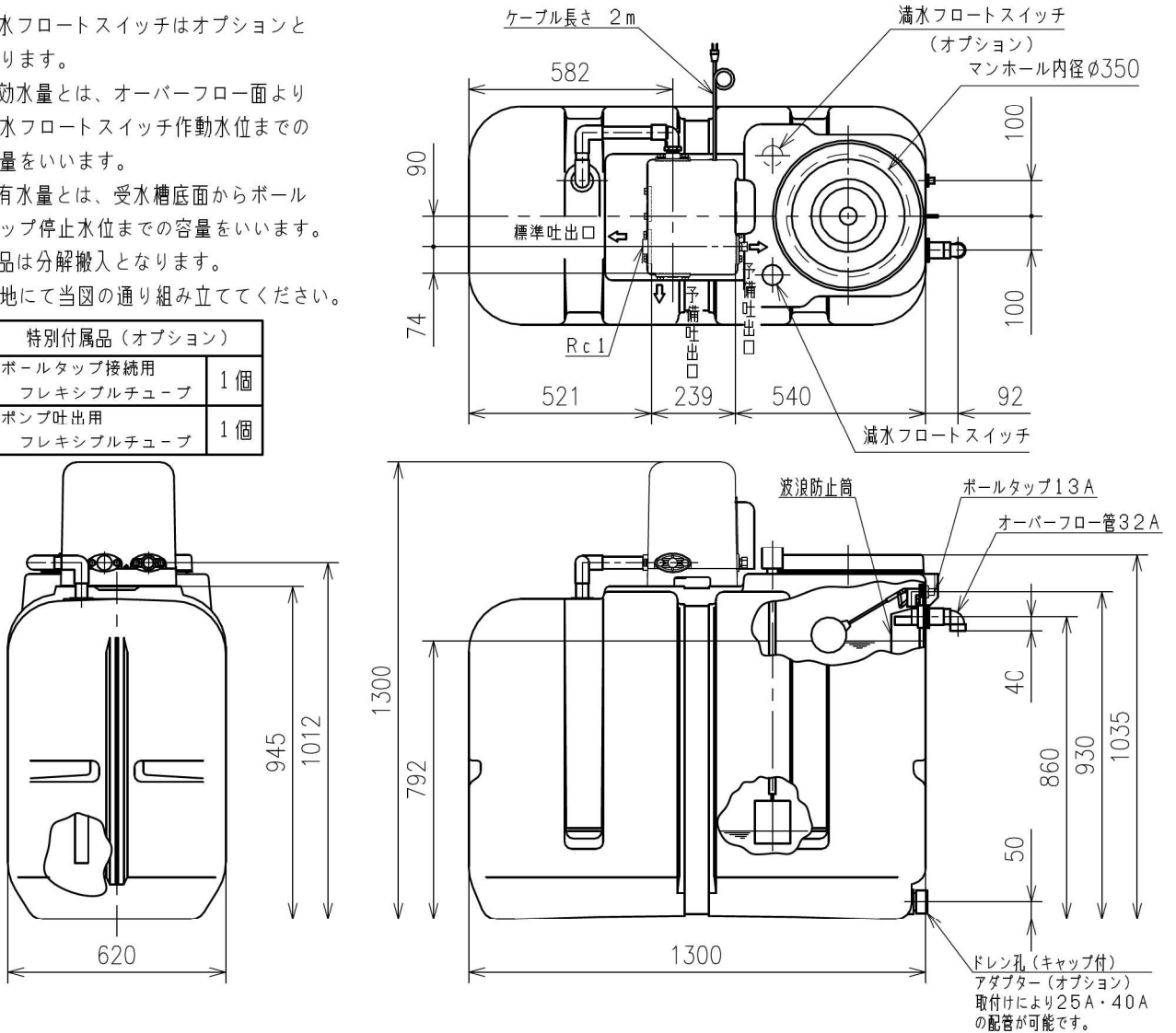
RMB型リルポンミニ外形寸法図

MODEL

型式: RMB5-25THP6-155S

- ※満水フロートスイッチはオプションとなります。
 - ※有効水量とは、オーバーフロー面より減水フロートスイッチ作動水位までの容量をいいます。
 - ※保有水量とは、受水槽底面からボールタップ停止水位までの容量をいいます。
 - ※製品は分解搬入となります。
- 現地にて当図の通り組み立ててください。

特別付属品 (オプション)	
ボールタップ接続用 フレキシブルチューブ	1個
ポンプ吐出用 フレキシブルチューブ	1個



ボールタップへの給水圧力は0.25MPa以下としてください。

受水槽要目 RECEIVING WATER TANK								
容量	VOLUME	500L	材質	MATERIAL	超高分子量ポリエチレン	オーバーフロー径	OVERFLOW SIZE	32mm
有効水量	AVAILABLE CAPACITY	442L	保有水量	HOLDING CAPACITY	523L	ドレンパイプ口径	DRAIN SIZE	mm

付 属 品 ACCESSORIES		
概算質量	MASS	51 kg

APPROVAL	承認
高橋	
CHECK	検図
和田	
DESIGN	設計
上石	

仕 様 SPEC.		電 動 機 仕 様 MOTOR SPEC.						
吐出し量	CAPACITY	L/min	種 別	TYPE	全閉外扇形	極 数	POLE	2 P
全揚程	TOTAL HEAD	m	出 力	OUTPUT	150 W	周波数	FREQUENCY	50 Hz
(同期)回転速度	SPEED OF ROTATION	3000 min ⁻¹	相・電圧	PHASE & VOLTAGE	1φ 100 V	同期回転速度	SYNC. SPEED OF ROTATION	3000 min ⁻¹

機器名称	ITEM NAME		機器番号	ITEM No.	
型 式	MODEL	RMB5-25THP6-155S	数 量	QUANTITY	