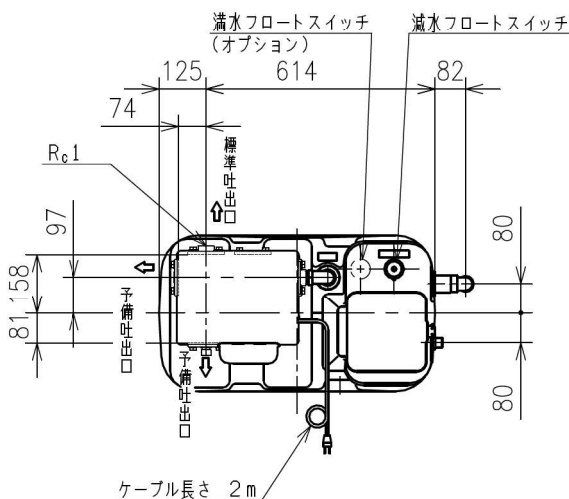


RMB型リルポンミニ外形寸法図

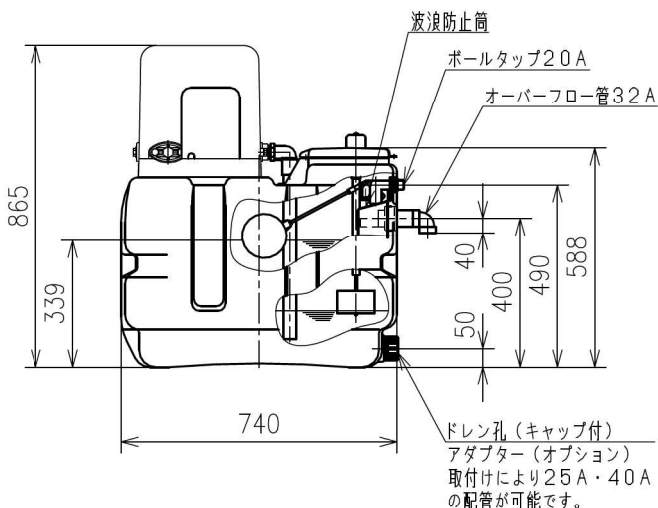
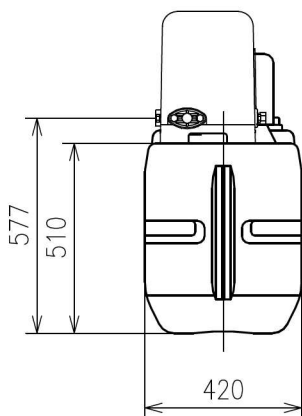
MODEL

型 式: RMB0.5-25PG-208AS-5

- ※ 満水フロートスイッチはオプションとなります。
- ※ 有効水量とは、オーバーフロー面より減水フロートスイッチ作動水位までの容量をいいます。
- ※ 保有水量とは、受水槽底面からボールタップ停止水位までの容量をいいます。
- ※ 製品は分解搬入となります。
現地にて当図の通り組み立ててください。



| 特別付属品 (オプション) | |
|-------------------------|----|
| ボールタップ接続用 フレキシブルチューブ | 1個 |
| ポンプ吐出用 フレキシブルチューブ | 1個 |



| 受 水 槽 要 目 RECEIVING WATER TANK | | | | | |
|--------------------------------|------|-----------------------|-------------|-----------------------|-------|
| 容 量 VOLUME | 50 L | 材 質 MATERIAL | 超高分子量ポリエチレン | オーバーフロー OVERFLOW SIZE | 32 mm |
| 有効水量 AVAILABLE CAPACITY | 72 L | 保有水量 HOLDING CAPACITY | 85 L | ドレンパイプ DRAIN SIZE | mm |

ボールタップへの給水圧力は0.25MPa以下としてください。

| 付 属 品 ACCESSORIES | |
|-------------------|---------|
| | |
| | |
| | |
| | |
| 概算質量 MASS | 25.4 kg |

| | |
|----------|-----------|
| APPROVAL | 承認 |
| 高橋 | CHECK 検図 |
| 和田 | DESIGN 設計 |
| 上石 | |

| 仕 様 SPEC. | | 電 動 機 仕 様 MOTOR SPEC. | | | |
|----------------------------|------------------------|-----------------------|-----------|--------------------------------|------------------------|
| 吐出し量 CAPACITY | L/min | 種 別 TYPE | 全閉外扇形 | 極 数 POLE | 2 P |
| 全揚程 TOTAL HEAD | m | 出 力 OUTPUT | 200 W | 周波数 FREQUENCY | 50 Hz |
| (同期)回転速度 SPEED OF ROTATION | 3000 min ⁻¹ | 相・電圧 PHASE & VOLTAGE | 1 φ 100 V | 同期回転速度 SYNC. SPEED OF ROTATION | 3000 min ⁻¹ |
| 機器名称 ITEM NAME | | 機器番号 ITEM No. | | | |
| 型 式 MODEL | RMB0.5-25PG-208AS-5 | 数 量 QUANTITY | | | |