

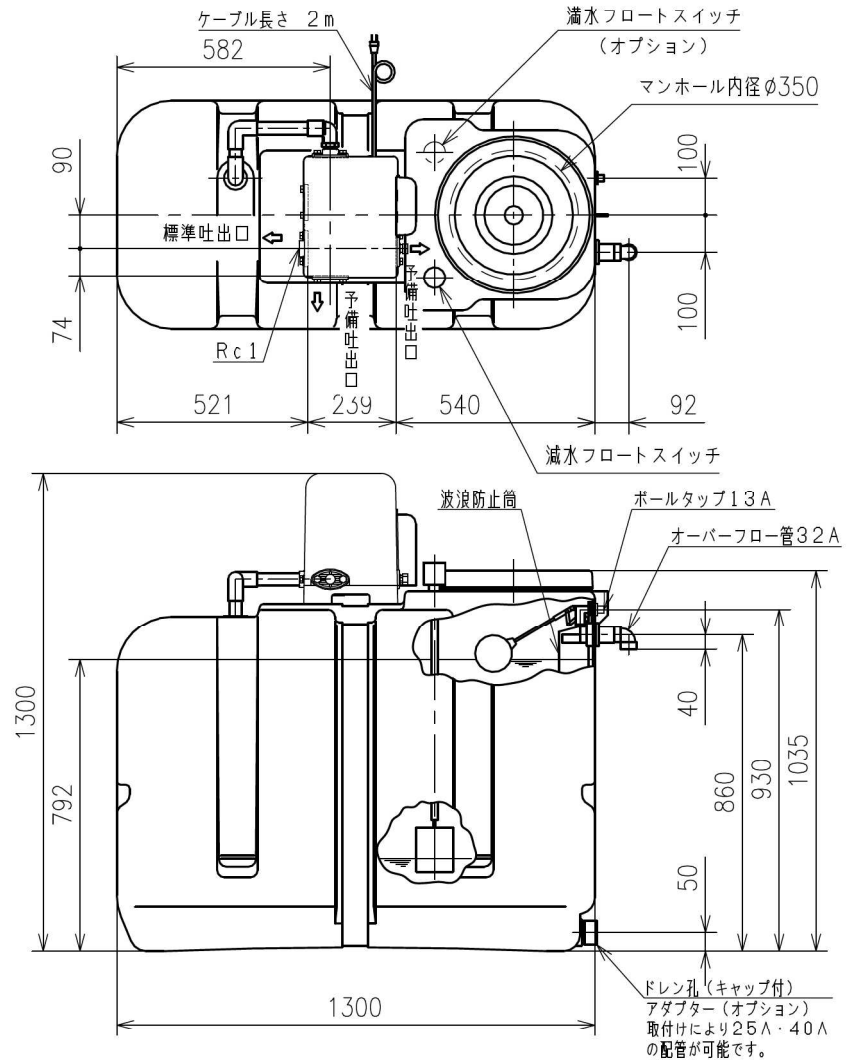
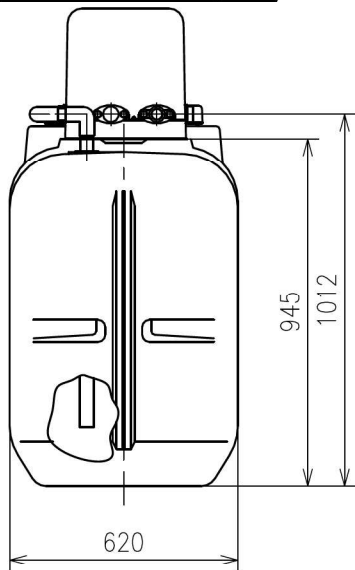
# RMB型リルポンミニ外形寸法図

MODEL

型 式: RMB5-25PG-258AS-5

- ※ 満水フロートスイッチはオプションとなります。
  - ※ 有効水量とは、オーバーフロー面より減水フロートスイッチ作動水位までの容量をいいます。
  - ※ 保有水量とは、受水槽底面からボールタップ停止水位までの容量をいいます。
  - ※ 製品は分解搬入となります。
- 現地にて当図の通り組み立ててください。

特別付属品 (オプション)	
ボールタップ接続用 フレキシブルチューブ	1個
ポンプ吐出用 フレキシブルチューブ	1個



受 水 槽 要 目		RECEIVING WATER TANK	
容 量 VOLUME	500 L	材 質 MATERIAL	超高分子量ポリエチレン
有効水量 AVAILABLE CAPACITY	442 L	保有水量 HOLDING CAPACITY	523 L
		オーバーフロー管 OVERFLOW SIZE	32 mm
		ドレンパイプ径 DRAIN SIZE	mm

ボールタップへの給水圧力は0.25MPa以下としてください。

付 属 品 ACCESSORIES	
概算質量 MASS	56 kg

APPROVAL	承認
高橋	CHECK
和田	検図
上石	DESIGN
	設計

仕 様 SPEC.		電 動 機 仕 様 MOTOR SPEC.			
吐出し量 CAPACITY	L/min	種 別 TYPE	全閉外扇形	極 数 POLE	2 P
全揚程 TOTAL HEAD	m	出 力 OUTPUT	250 W	周波数 FREQUENCY	50 Hz
(同期)回転速度 SPEED OF ROTATION	3000 min <sup>-1</sup>	相・電圧 PHASE & VOLTAGE	1 φ 100 V	同期回転速度 SYNC. SPEED OF ROTATION	3000 min <sup>-1</sup>
機器名称 ITEM NAME		機器番号 ITEM No.			
型 式 MODEL	RMB5-25PG-258AS-5	数 量 QUANTITY			