

仕様

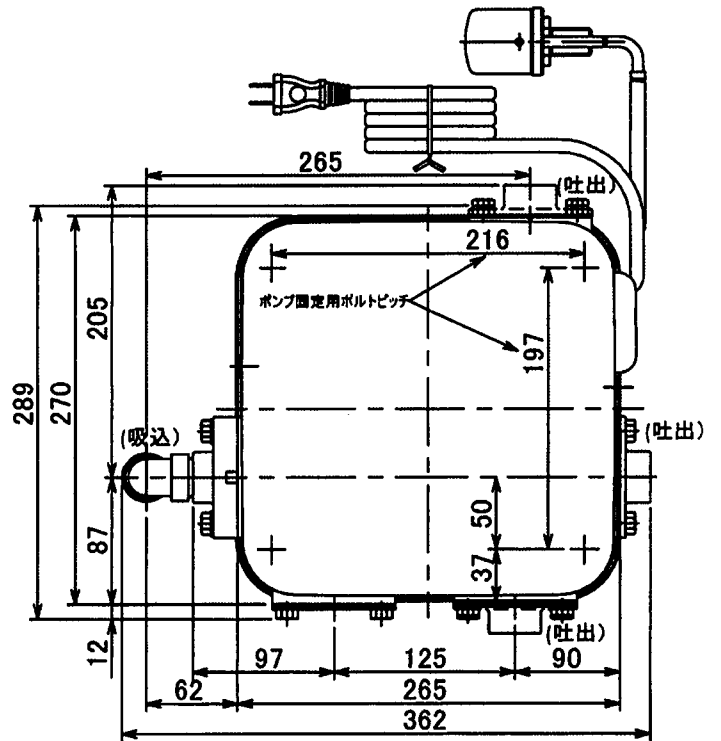
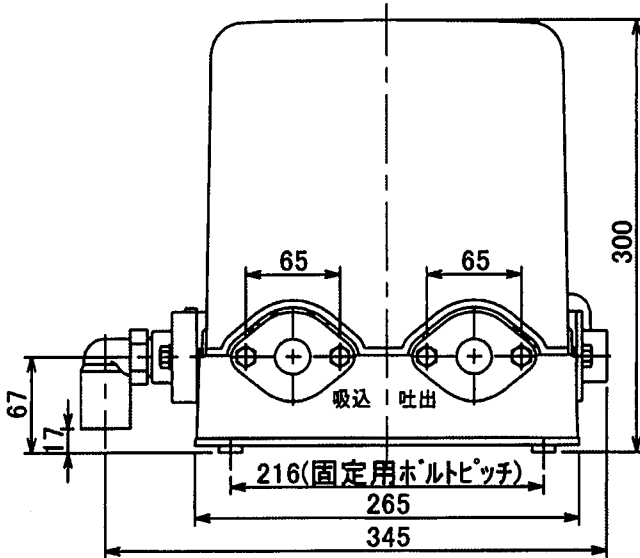
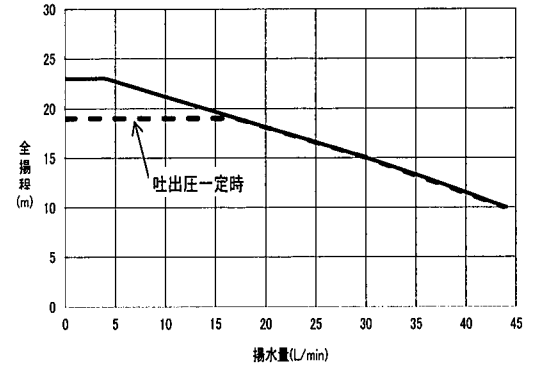
ポンプ		電源	
出力 (W)	125	相数	単相
全揚程 (m)	13		
揚水量 (L/min)	36	電圧 (V)	100
ポンプ起動圧力 (kPa)	140		
ポンプ制御圧力 (kPa)	190※	周波数 (Hz)	50/60
停止流量 [目安] (L/min)	3	電流 (A)	6.3
吸込側配管径 (mm)	20 (3/4B)	消費電力 (W)	330
吐出側配管径 (mm)	20 (3/4B)	製品質量 (kg)	10

御注文元	殿
納入先	殿
用途	
御注文書番号	
台数	台
工事番号	

※：運転モード切換えコネクタを「吐出圧一定」にした場合の値です。

付属品	ポンプ固定台、ポンプ固定台用ボルト(M8:長さ30mm・45mm)、ポンプ固定台用ナット・ワッシャー一式、ポンプ防振ゴム(角型・丸型)、ポンプ固定用ボルト(M6:長さ90mm)・スペーサー・ワッシャー(M6・M8)一式、エルボ付フランジ、逆止弁弁体、フランジ固定用ボルト(M8:長さ40mm)・ナット・ワッシャー一式、断水リレー
-----	--

ポンプH-Q特性



TH41966B