

仕様

ポンプ			電源		
出力 (W)	750			相数	三相
全揚程 (m)	19	22	25		
揚水量 (L/min)	74	66	56	電圧 (V)	200
ポンプ起動圧力 (kPa)	250				
ポンプ制御圧力 (kPa)	300※			周波数 (Hz)	50/60
停止流量[目安] (L/min)	3			電流 (A)	3.2
吸込側配管径 (mm)	20(3/4B)			消費電力 (W)	780
吐出側配管径 (mm)	25(1B)			製品質量 (kg)	12

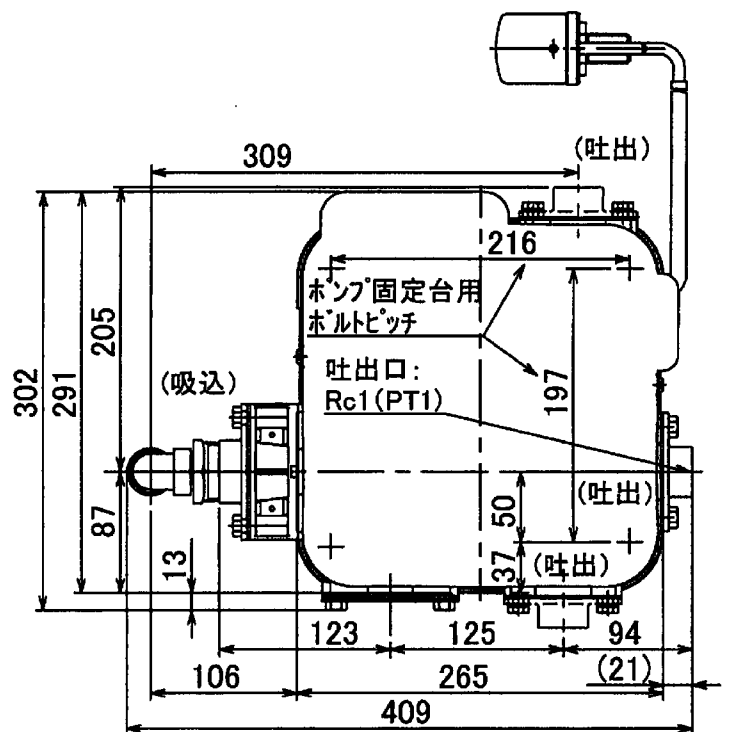
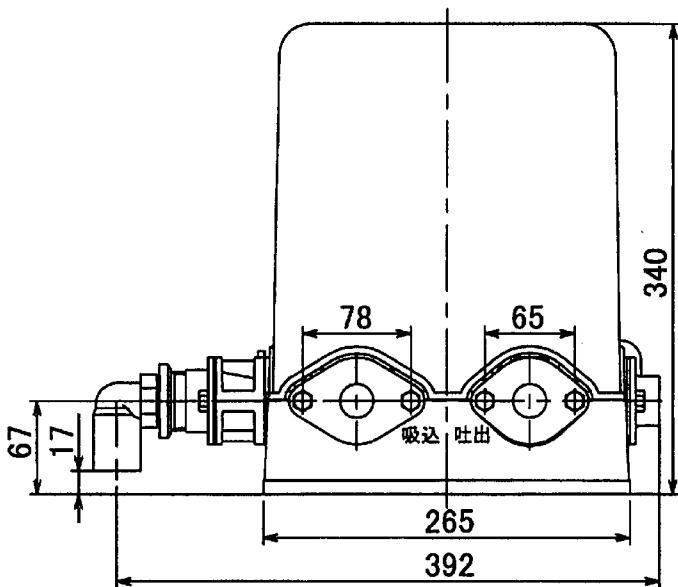
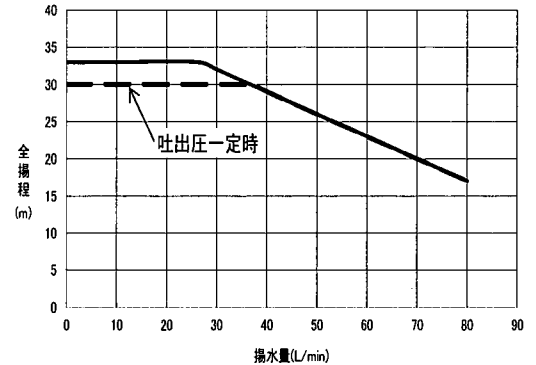
※：運転モード切換えコネクタを「吐出圧一定」にした場合の値です。

御注文元	殿
納入先	殿
用途	
御注文書番号	
台数	台
工事番号	

付属品

ポンプ固定台、ポンプ固定台用ナット・ワッシャー式、ポンプ防振ゴム、ポンプ固定用ボルト(M8:長さ90mm)・ワッシャー式、エルボ付フランジ、フランジパッキン、逆止弁弁体、逆止弁弁座、フランジ固定用ボルト(M8:長さ65mm)・ナット式、スプリング、断水リレー

ポンプH-Q特性



TH41969A