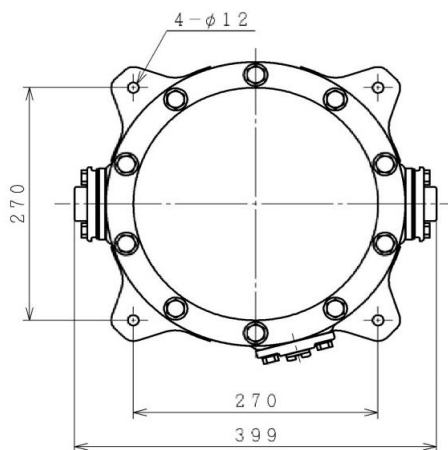


家庭ポンプ 浄水器 ME-25W

外形寸法図



仕様

残留塩素ろ過能力 (塩素濃度2mg/Lを 0.4mg/L以下にする能力)	120,000L (ろ過水量20L/分の時)
濁度ろ過能力 (濁度10度を 2度以下にする能力)	90,000L (100kPaの時)
ろ材	カートリッジ式
逆止弁	内蔵
配管口径	25mm(フランジ式)
最大使用圧力	400kPa
質量	13(満水時34kg)

ろ過抵抗曲線

