

自吸形流量タイプ(NPJ形)



モートルとポンプ部分が一体化され、小形軽量で任意の場所に容易にセットできます。

SiCメカニカルシールの採用により、軸封装置の寿命が向上しています。

60W～400WはJEM-1242に準拠しています。

従来機種 NPJ-750E、NQJ-750Eのトップランナー基準に適合した機種はNPJ-e750、NQJ-e750となりますが、モートル部分が大きくなります。そのため従来機種と同一寸法の新機種 NPJ-700E、NQJ-700Eを発売し、ポンプ性能も同等としました。取替の場合は後継機種として選定してください。

標準仕様

●200V級仕様

(NPJ-eはトップランナー基準対応品です)

形式	総揚程 (m)	吐出量 (L/min)		電圧 (V)	周波数 (Hz)	三相モートル			自吸吸込 揚程 (m)	標準 配管 寸法	製品 質量 (kg)
		水	油*			出力 (kW)	定格電流 (A)	最高許容電流 (A)			
NPJ-60E	2	20	12	200	50	0.06	0.43	0.55	0.7	3/8B	7.1
		28	18	200・220	60		0.50	0.60			
NPJ-100E	2	35	28	200	50	0.1	0.57	0.70	0.7	3/8B	7.1
		40	35	200・220	60		0.67	0.75			
NPJ-180E	3	58	50	200	50	0.18	1.1	1.2	0.7	1/2B	9.6
		75	65	200・220	60		1.2	1.4			
NPJ-250E	4	90	60	200	50	0.25	1.1	1.4	0.6	3/8B	10.6
		110	78	200・220	60		1.4	1.6			
NPJ-400E	5	120	110	200	50	0.4	1.6	2.1	0.5	1B	12.8
		165	140	200・220	60		2.1	2.4			
NPJ-700E	7	140	110	200	50	0.7	2.1	2.8	0.5	1B	14.3
		190	160	200・220	60		2.8	3.1			
NPJ-e750	7	140	110	200	50	0.75	2.8	3.3	0.5	1B	20.0
		190	160	200・220	60		3.1	4.5/4.2			

●400V級仕様

形式	総揚程 (m)	吐出量 (L/min)		電圧 (V)	周波数 (Hz)	三相モートル			自吸吸込 揚程 (m)	標準 配管 寸法	製品 質量 (kg)
		水	油*			出力 (kW)	定格電流 (A)	最高許容電流 (A)			
NPJ-60E	2	20	12	380・400・415・440	50	0.06	0.22	0.27	0.7	3/8B	7.1
		28	18	400・440・460	60		0.25	0.30			
NPJ-100E	2	35	28	380・400・415・440	50	0.1	0.29	0.35	0.7	3/8B	7.1
		40	35	400・440・460	60		0.34	0.38			
NPJ-180E	3	58	50	380・400・415・440	50	0.18	0.55	0.6	0.7	1/2B	9.6
		75	65	400・440・460	60		0.6	0.7			
NPJ-250E	4	90	60	380・400・415・440	50	0.25	0.55	0.7	0.6	3/8B	10.6
		110	78	400・440・460	60		0.7	0.8			
NPJ-400E	5	120	110	380・400・415・440	50	0.4	0.8	1.05	0.5	1B	12.8
		165	140	400・440・460	60		1.05	1.2			
NPJ-700E	7	140	110	380・400・415・440	50	0.7	1.05	1.4	0.5	1B	14.3
		190	160	400・440・460	60		1.4	1.55			
NPJ-e750	7	140	110	380・400・415・440	50	0.75	1.3	1.7	0.5	1B	20.0
		190	160	400・440・460	60		1.6	2.3			

注1. *印は比重0.9粘度75mm²/S (=cst)の油の場合の特性を示します。

2. 吐出量は総揚程のときの流量を示します。(JIS B 8301による)

3. 200V級と400V級ではモートルが異なります。

4. 最高許容電流値はモートルが温度的に許容される電流値を示し、この値でサーマルをセットしてください。

5. NPJ-60～400EはJEM-1242に準拠しています。(700～750WはJEM規格対象出力範囲外)

6. 自吸吸込揚程はそれぞれ清水における最高値(吸込側配管長さ)を示します。

■ 準標準仕様

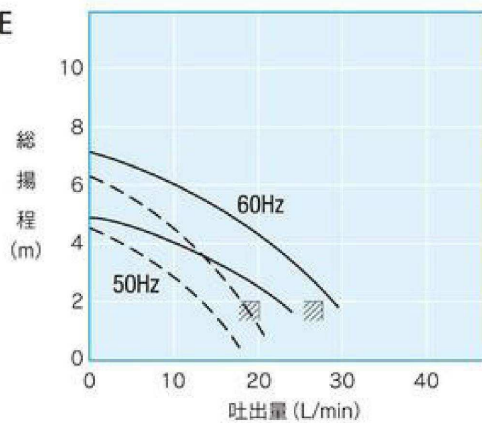
仕様		対象機種
塗装色	黒色(マンセルN1)	200V級及び400V級全てに対応致します
熱帯処理	コイルに吸湿防止を強化しております	
端子箱取付位置 (B組立)	標準品組立位置から180°ピッチ変更 (端子箱取付位置については30ページを参照ください)	

※上記準標準仕様は受注生産品対応になります。
 ※詳細についてはメーカーへお問い合わせください。

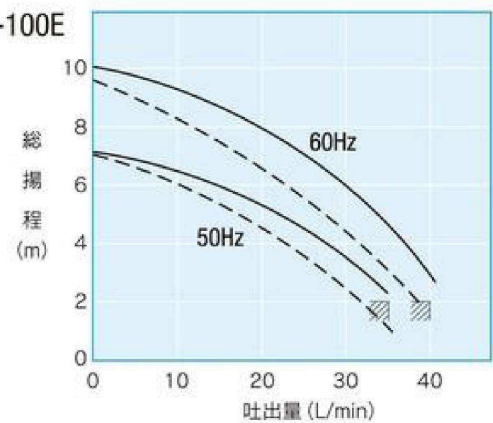
■ 特性曲線

— : 清水
 - - - : 油 (75mm²/s (=cst), 比重 0.9) ▨ は名板値を示す
 特性は代表値を示しています

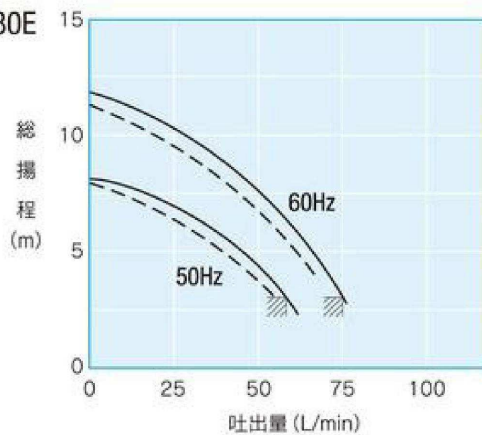
NPJ-60E



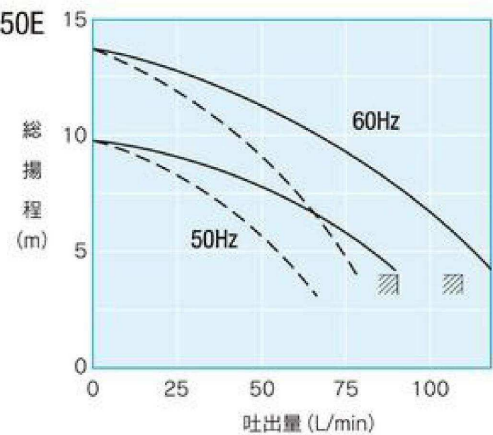
NPJ-100E



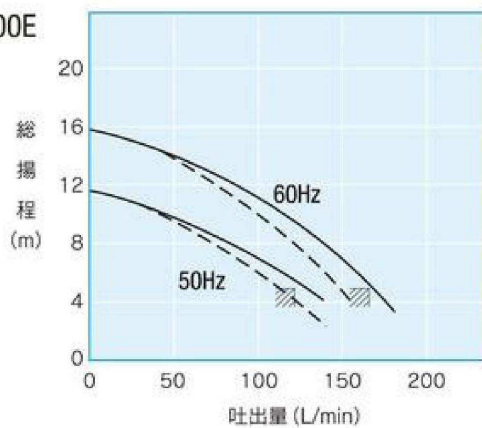
NPJ-180E



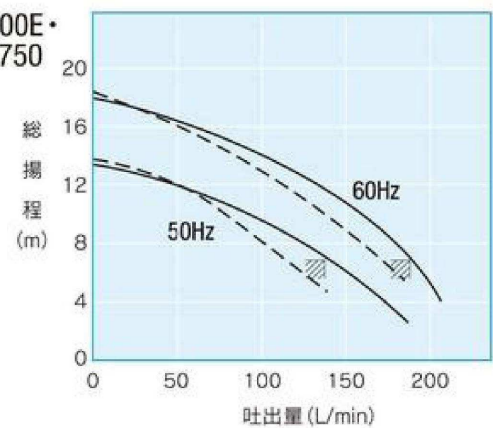
NPJ-250E



NPJ-400E

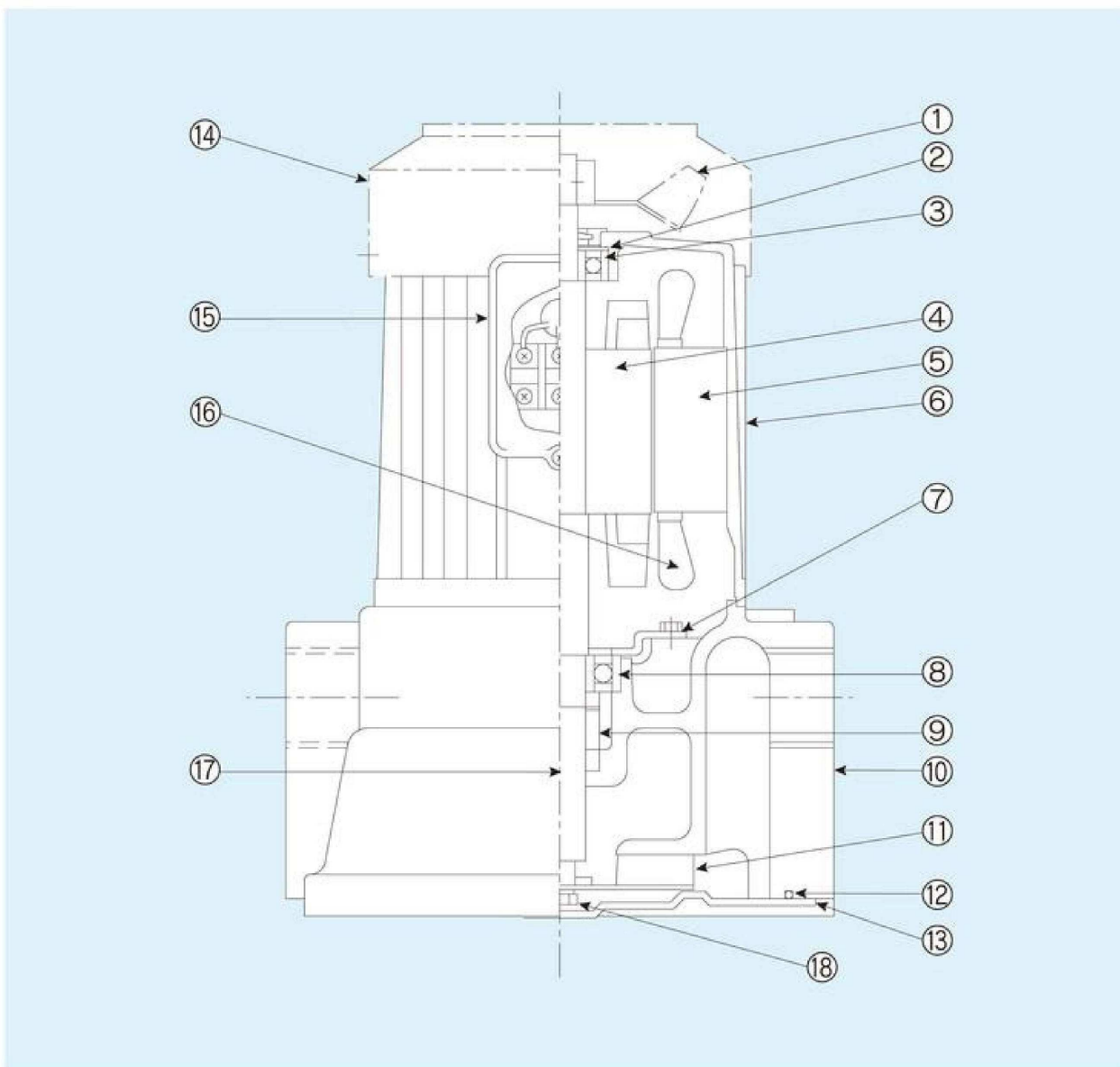


NPJ-700E・
NPJ-e750



自吸形流量タイプ(NPJ形)

●構造

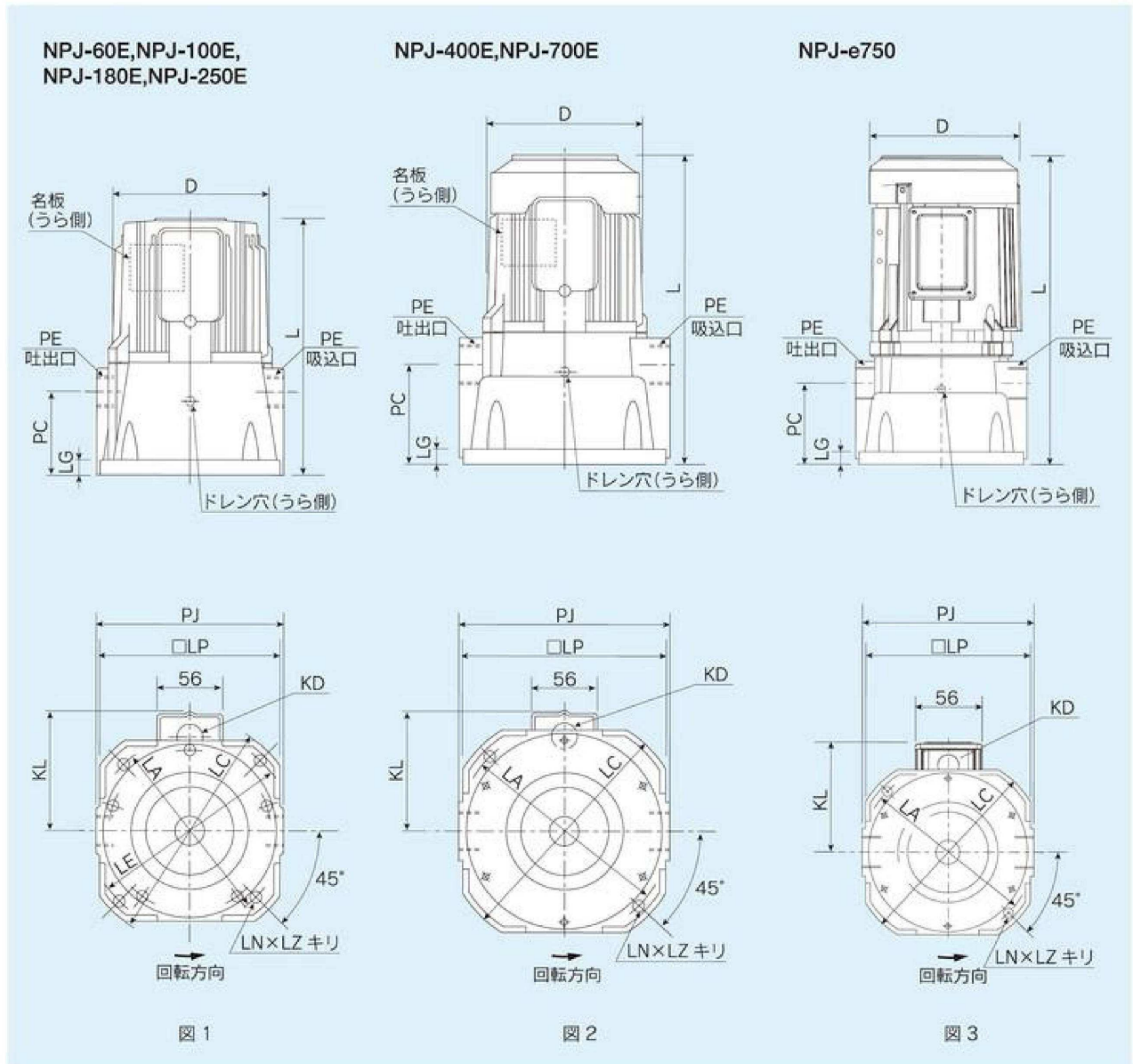


番号	部品名称	材質
1	外扇ファン*	SECC(400W以上)
2	プレロードスプリング	SK-5
3	反負荷側シールドボールベアリング	-
4	回転子	電磁鋼板
5	固定子コア	電磁鋼板
6	フレーム	ADC12
7	ベアリング押え	SECC
8	負荷側シールドボールベアリング	-
9	メカニカルシール	SiCセラミック(摺動面)

番号	部品名称	材質
10	ブラケット	FC150
11	羽根車	SUS304
12	Oリング	NBR
13	端ぶた	SEHC
14	外扇ファンカバー*	SPCC(400W以上)
15	端子箱	SPCC
16	固定子コイル	ポリエステル銅線
17	シャフト	S35C
18	羽根車取付ネジ	SWCH

注 1. *印は 400W、700W、750W のみに付属します。
 2. 部品番号 18 の羽根車取付ネジは右ネジです。

●外形寸法図



形式	D	PC	PE	PJ	KD	KL	L	LA	LC	LE	LG	LP	LN×LZ	図
NPJ-60E	133	56	Rp 3/8ネジ	132	22	103	171	132	168	130	13	132	2×7	図1
NPJ-100E	133	56	Rp 3/8ネジ	132	22	103	171	132	168	150	13	132	2×7	図1
NPJ-180E	133	63	Rp 1/2ネジ	154	22	103	219	160	182	164	13	150	2×10	図1
NPJ-250E	133	71	Rp 3/4ネジ	160	22	103	219	160	190	170	13	154	2×10	図1
NPJ-400E	133	85	Rp 1ネジ	180	22	103	264	180	203	-	13	173	2×10	図2
NPJ-700E	133	85	Rp 1ネジ	180	22	103	281	180	203	-	13	173	2×10	図2
NPJ-e750	166	85	Rp 1ネジ	180	22	123	323	180	203	-	13	173	2×10	図3

注. 取付は“LE”又は“LA”のどちらかの2箇所の穴を使用ください。