

高揚程シリーズ(NQH形)

高揚程シリーズはJEM規格シリーズに比べ揚程を極めて高くしたもので、オイルホールドリルなど高い圧力を必要とする用途に最適です。

高性能化を実現

- ・揚程（圧力）と効率を向上
- ・油性切削液に対応可能
最高許容粘度 32mm²/S（タービン油#32の40℃相当）までの油性液に使用

高品質化を達成

- ・ステンレス（SUS304）インペラの採用
- ・新軸貫通部構造の採用
ポンプ側軸貫通部にフリंगाを包むカバーを設けて液の飛散や泡立ちを抑え、モートル側軸貫通部にオイルシールを挿入してベアリングの浸水対策を図っています。

使い易さを追求

- ・全機種同一取付寸法
- ・軽量化を推進
- ・吸込口ネジ（Rc 1½）加工付

吸い上げによりタンクの液面が下がる様な場合には、吸込口のネジにパイプを継ぎ足して使用できます。ただし、始動時は、最低液面高さ（寸法表参照）以上の液面を確保ください。また、始動時の最低液面高さの深いものも製作可能ですので、メーカーまでご相談ください。



標準仕様

●200V級仕様

〈NQH-eはトップランナー基準対応品です〉

形式	総揚程 (m)		吐出量 (L/min)	電圧 (V)	周波数 (Hz)	三相モートル			標準配管寸法	製品質量 (kg)	梱包	
	水	油*				出力 (kW)	定格電流 (A)	最高許容電流 (A)			寸法 (cm)	質量 (kg)
NQH-403E	23	23	20	200	50	0.4	2.4	4.0	¾B	26	52×28×28	28
	34	34		200/220	60		2.5/2.5					
NQH-e753G	34	34	30	200	50	0.75	3.0	6.2	¾B	28	52×28×28	30
	49	49		200/220	60		4.1/3.9					
NQH-e1104G	46	46	30	200	50	1.1	4.4	7.6	¾B	32	63×29×28	34
	66	66		200/220	60		5.1/5.0					
NQH-e1505G	58	58	30	200	50	1.5	5.3	9.7	¾B	35	63×29×28	37
	83	83		200/220	60		6.0/6.1					

●400V級仕様

形式	総揚程 (m)		吐出量 (L/min)	電圧 (V)	周波数 (Hz)	三相モートル			標準配管寸法	製品質量 (kg)	梱包	
	水	油*				出力 (kW)	定格電流 (A)	最高許容電流 (A)			寸法 (cm)	質量 (kg)
NQH-403E	23	23	20	400	50	0.4	1.2	2.0	¾B	26	52×28×28	28
	34	34		400/440	60		1.2/1.2					
NQH-e753G	34	34	30	400	50	0.75	1.5	3.1	¾B	28	52×28×28	30
	49	49		400/440	60		2.0/2.0					
NQH-e1104G	46	46	30	400	50	1.1	2.2	3.8	¾B	32	63×29×28	34
	66	66		400/440	60		2.5/2.5					
NQH-e1505G	58	58	30	400	50	1.5	2.6	4.8	¾B	35	63×29×28	37
	83	83		400/440	60		3.0/3.1					

注 1. *印は比重 0.9 粘度 32mm²/S (=cst)の油の場合の特性を示します。

2. 吐出量は総揚程のときの流量を示します。(JIS B 8301 にする)

3. 最高許容電流値はモートルが温度的に許容される電流値を示し、この値でサーマルをセットしてください。

■標準仕様

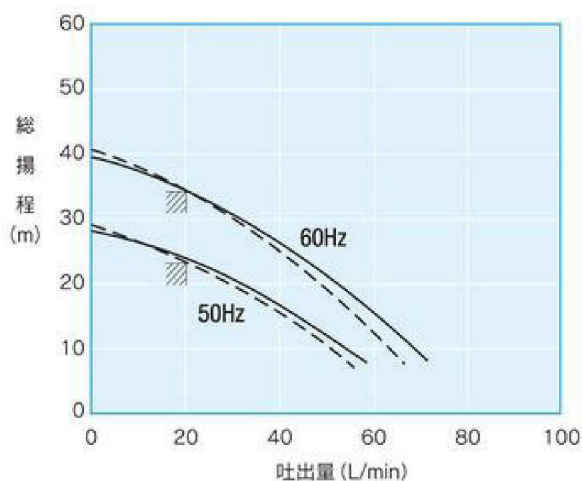
仕様		対象機種
塗装色	黒色(マンセルN1)	200V級及び400V級全てに対応致します
熱帯処理	コイルに吸湿防止を強化しております	
端子箱取付位置(B組立)	標準品組立位置から180°ピッチ変更 (端子箱取付位置については30ページを参照ください)	
中国高効率認証(GB18613-2012)	高効率規制に対応 ・電圧 380V / 周波数 50Hz	出力0.75kW~1.5kWに対応致します

※上記標準仕様は受注生産品対応になります。
※詳細についてはメーカーへお問い合わせください。

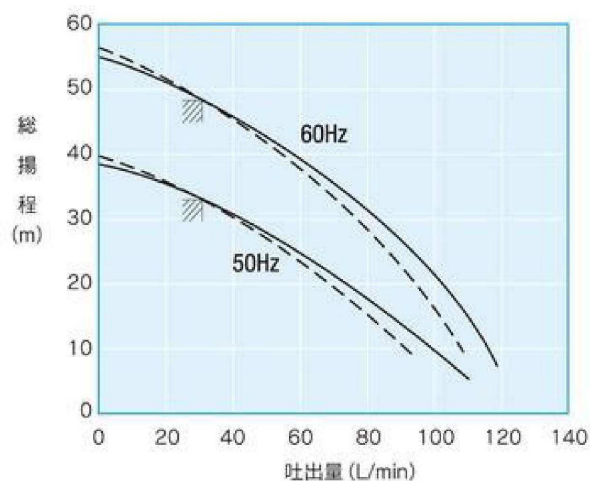
■特性曲線

— : 清水
- - - : 油 (32mm²/s(=cst), 比重 0.9)
▨ は名板値を示す
特性は代表値を示しています

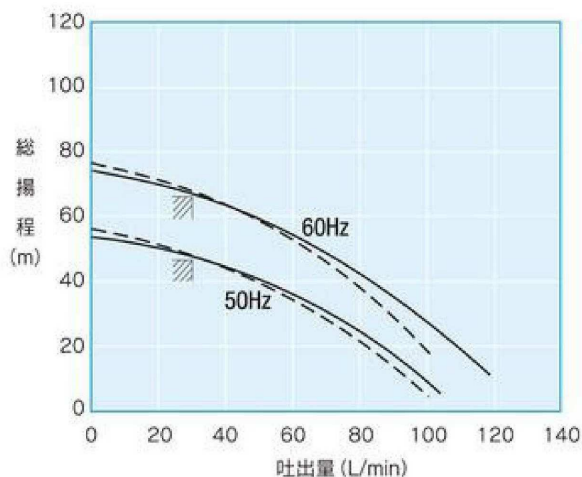
NQH-403E



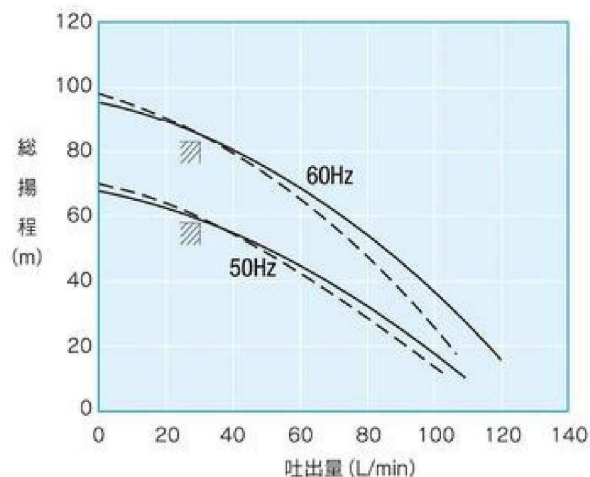
NQH-e753G



NQH-e1104G

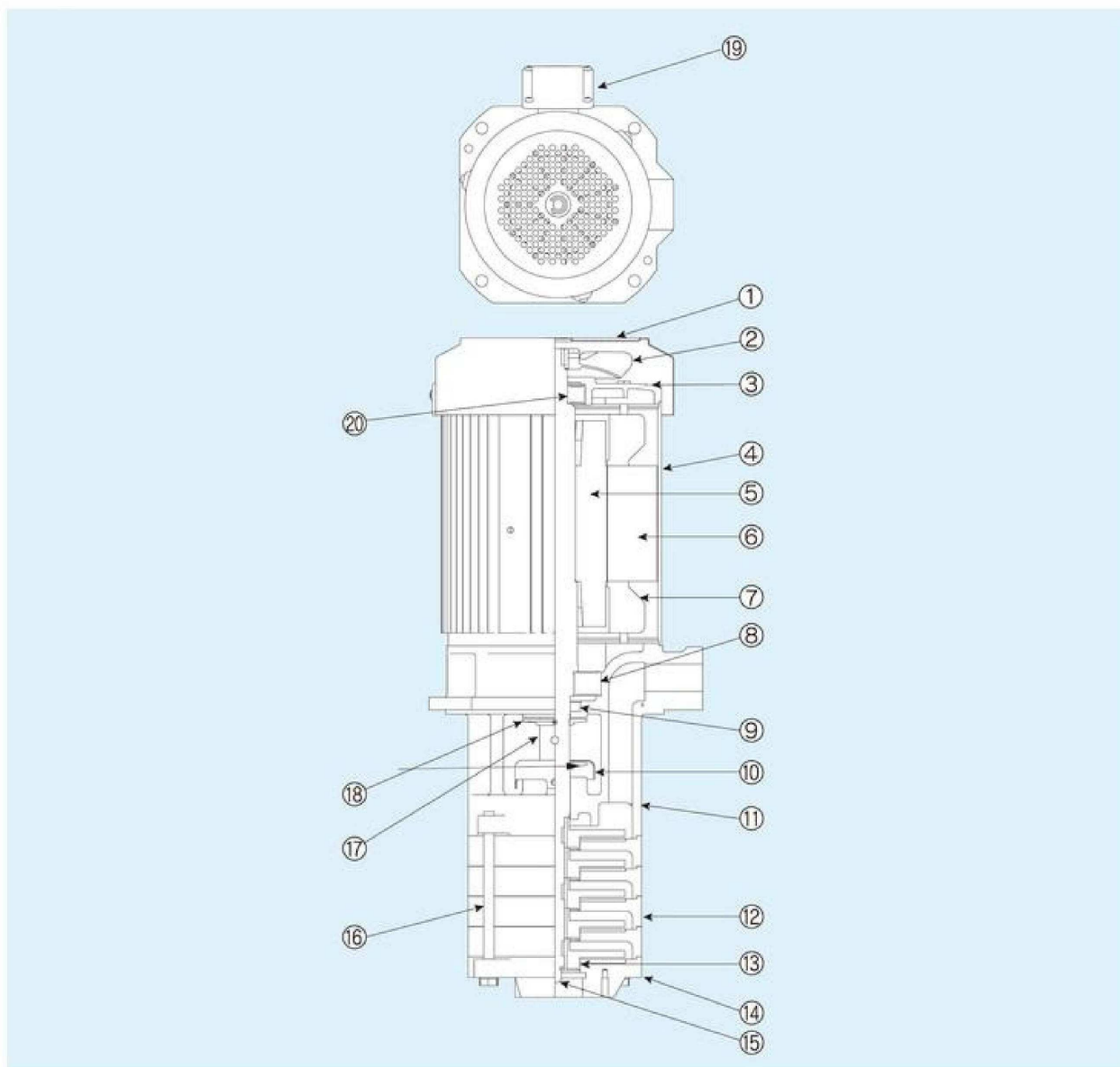


NQH-e1505G



高揚程シリーズ (NQH形)

●構造



番号	部品名称	材質
1	外扇ファンカバー	SPCC
2	外扇ファン	ADC12または樹脂
3	反負荷側ブラケット	FC150
4	フレーム	SPHC
5	回転子	電磁鋼板
6	固定子コア	電磁鋼板
7	固定子コイル	ポリエステル銅線
8	負荷側シールドボールベアリング	-
9	オイルシール	NBR
10	カバー	SPCC

番号	部品名称	材質
11	負荷側ブラケット	FC150
12	中間ケーシング	FC150
13	羽根車	SUS304
14	吸込ケーシング	FC150
15	羽根車取付ネジ	SUS
16	ボルト	炭素鋼
17	シャフト	S45C
18	フリンガ	NBR
19	端子箱	SPCC
20	反負荷側シールドボールベアリング	-

●外形寸法図

NQH-403E

NQH-e753G,e1104G,e1505G

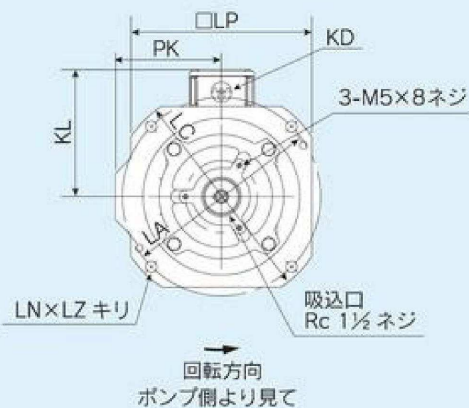
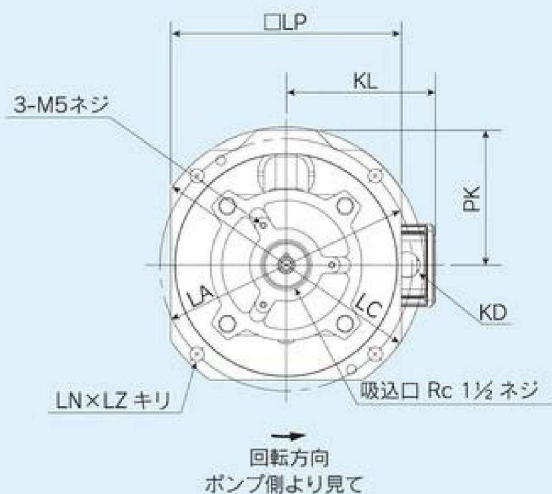
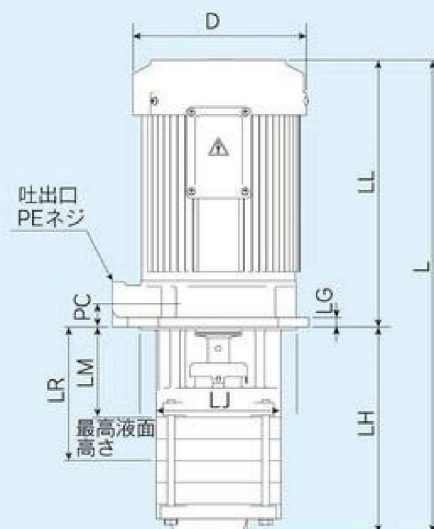
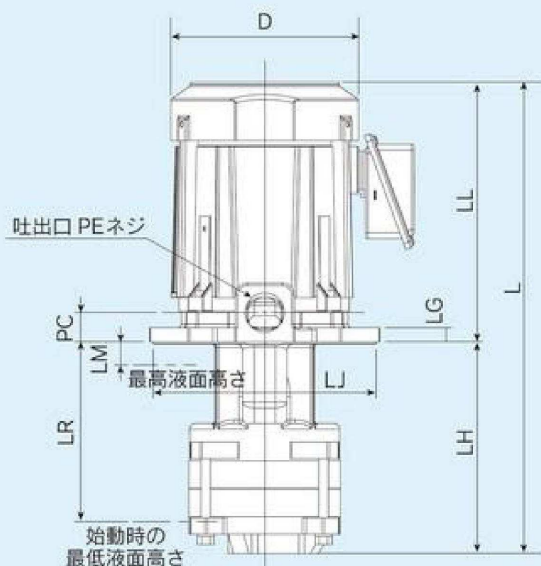


図 1

図 2

形式	D	PC	PE	PK	KD	KL	L	LA	LC	LG	LH	LJ	LL	LP	LM	LR	LN×LZ	図
NQH-403E	166	25	Rc3/4	115	22	141	402	215	235	12	180	190	222	196	20	153	4×12	図 1
NQH-e753G	188	25	Rc3/4	115	22	147	432	215	235	12	177	170	255	196	20	147	4×12	図 2
NQH-e1104G	188	25	Rc3/4	115	22	147	481	215	235	12	200	170	281	196	20	170	4×12	図 2
NQH-e1505G	188	25	Rc3/4	115	22	147	515	215	235	12	224	170	291	196	20	193	4×12	図 2