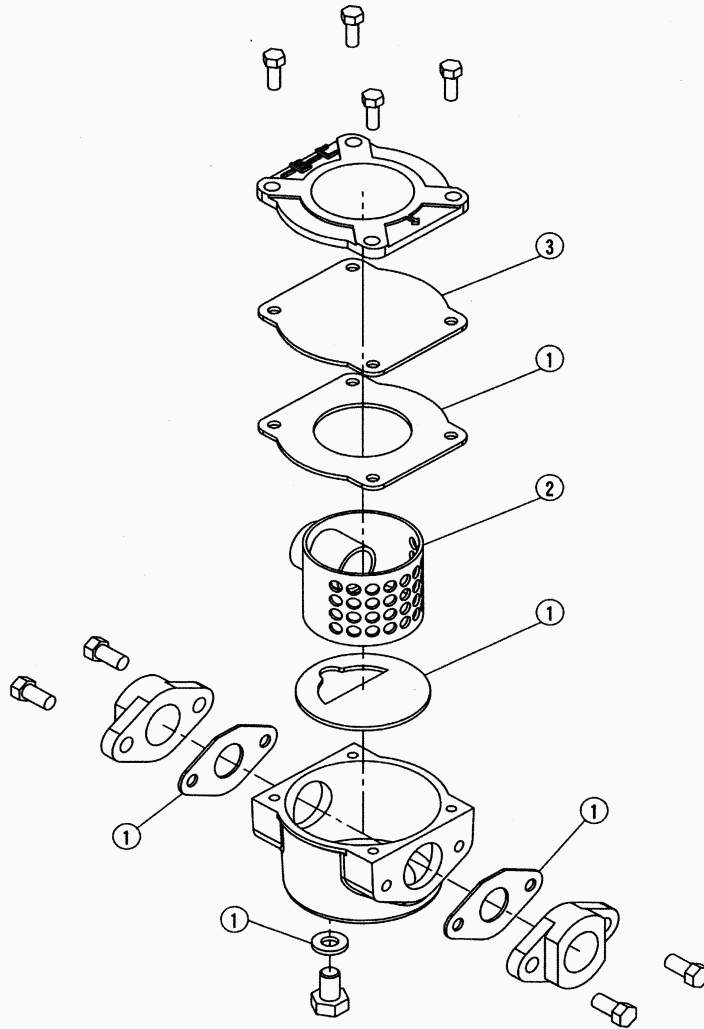


部品展開図

形名 : SF-30F-1

部位 : 本体

砂コシ器 (SF-F-1、SF-F、SF-S)



部品明細表

形名 : SF-30F-1

部位 : 本体

図番	補修部品名	補修部品品番	周波数使用数		備考	供給	
1	砂こし器ガasketセット	36-82P-2016	共用	1			
2	網付パイプ	36-85P-6000	共用	1			
3	透明版		共用		使用せず		