

浅井戸・水道加圧装置用インバータポンプ (THP6-V形)

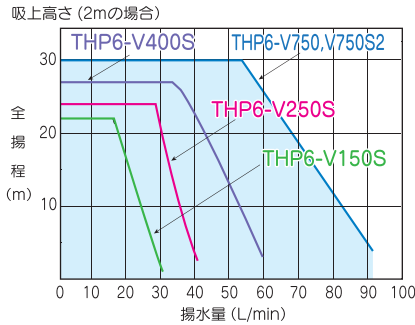
50Hz 60Hz 共通

- 特長**
- ・インバータ制御で省エネ、低騒音
 - ・DC ブラシレスモールドモータの採用
 - ・吐出側流量スイッチの取付で動作の安定化を実現
 - ・吸込口、吐出口共2箇所設置、施工性の向上を実現
 - ・配管施行性向上 (吐出口追加)

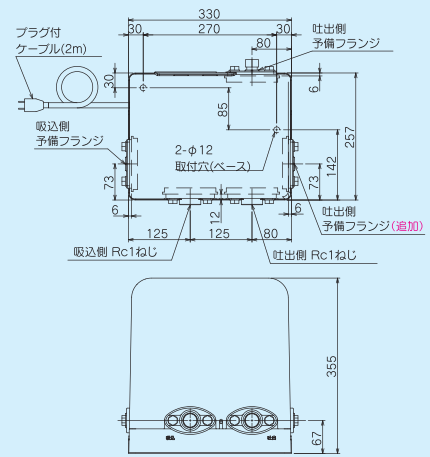


(注1) 小型携帯発電機を電源として使用される場合は、電圧降下などに注意ください。誤動作などの現象が発生した場合は、ご購入先、もしくはポンプ技術相談窓口にお問い合わせください。

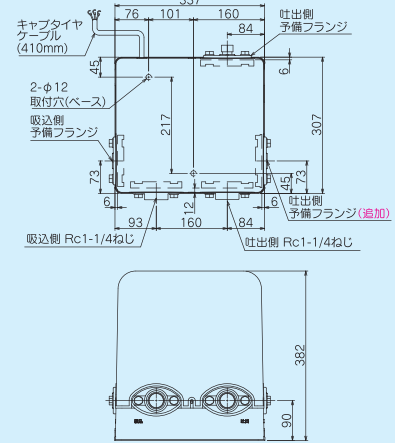
選定図



外形寸法図 150W~400W



外形寸法図 750W



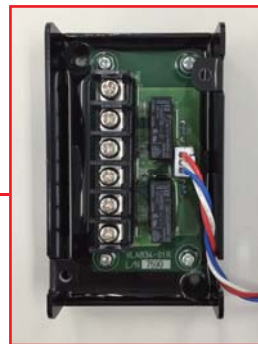
電源	形名	希望小売価格 (税抜価格)	出力 (W)	吸上高さ (m)	押上高さ (m)	揚水量 (L/min)
単相 100V	THP6-V150S	101,200円 (92,000円)	150	8 (2)	12 (17)	19 H=20m時
	THP6-V250S	124,850円 (113,500円)	250	8 (2)	14 (19)	30 H=22m時
	THP6-V400S	186,450円 (169,500円)	400	8 (2)	17 (22)	38 H=25m時
三相 200V	THP6-V750	200,750円 (182,500円)	750	8 (2)	20 (25)	58 H=28m時
単相 200V	THP6-V750S2	213,400円 (194,000円)	750	8 (2)	20 (25)	58 H=28m時

(注2) ()内は、圧力設定を高圧にした時の数値です。

信号出力端子台付 (THP6-VE形)

50Hz 60Hz 共通

- ・THP6-V形に信号出力端子台を設けたポンプ (受注生産)

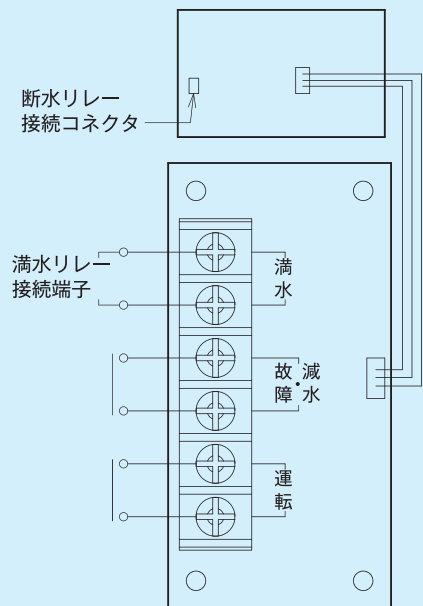


外部出力基板

電源	形名	希望小売価格 (税抜価格)	出力 (W)	吸上高さ (m)	押上高さ (m)	揚水量 (L/min)
単相 100V	THP6-V150SE	118,910円 (108,100円)	150	8 (2)	12 (17)	19 H=20m時
	THP6-V250SE	141,680円 (128,800円)	250	8 (2)	14 (19)	30 H=22m時
	THP6-V400SE	201,740円 (183,400円)	400	8 (2)	17 (22)	38 H=25m時
三相 200V	THP6-V750E	215,600円 (196,000円)	750	8 (2)	20 (25)	58 H=28m時
単相 200V	THP6-V750S2E	236,280円 (214,800円)	750	8 (2)	20 (25)	58 H=28m時

(注2) ()内は、圧力設定を高圧にした時の数値です。

<制御ボックス>



<外部出力基板>

[出力端子の仕様]

無電圧a接点 表示器端子 推奨 JST製R1.25-4
 接点容量 AC250V/0.8A