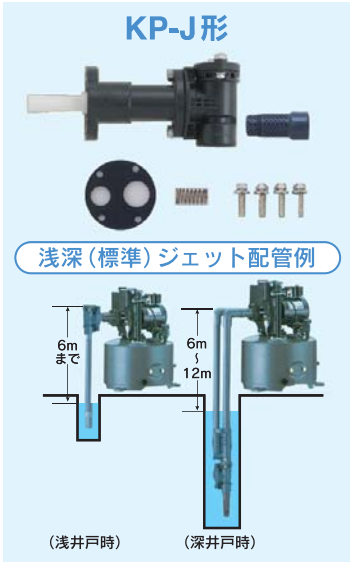


浅深用自動式ポンプ (KP形), 深井戸用インバータポンプ (JP-V形) 用ジェット

- KP形・JP-V形に使用するジェットは、本体とは別売りになっておりますので、ご購入の際は、吸上高さに応じたジェットを同時にご注文ください。
- 浅井戸にご使用の場合もジェットは必ず取り付けてください。
- 専用ジェットは降水レバーなし品です。

浅深兼用ポンプ

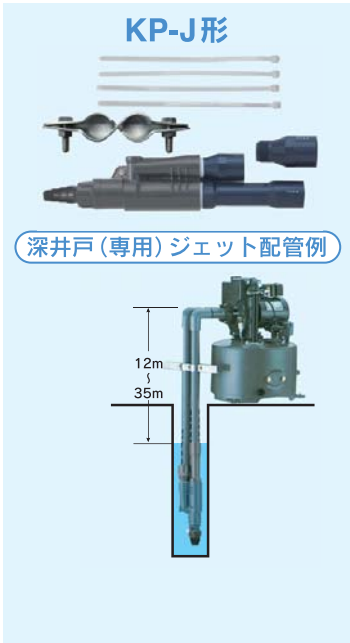
標準ジェット (浅深兼用)



ジェット形名	適用ポンプ形名	吸上高さ (m)	深井戸の場合の必要井戸径	ジェット希望小売価格 (税抜価格)	本体希望小売価格 (税抜価格)	組み合わせ合計希望小売価格 (税抜価格)
112EX	KP-155T 156T	浅井戸時 6m まで	75mm 以上	15,950円 (14,500円)	94,600円 (86,000円)	110,550円 (100,500円)
212EX	KP-255T 256T					
412EX	JP-V250S	深井戸時 6~12m	100mm 以上	18,150円 (16,500円)	116,820円 (106,200円)	134,970円 (122,700円)
	KP-405LT 406LT					
712EX	KP-3405LT-1 3406LT-1	深井戸時 6~12m	100mm 以上	18,150円 (16,500円)	171,050円 (155,500円)	189,200円 (172,000円)
	JP-V400S V400					
712EX	KP-3755LT-1 3756LT-1	深井戸時 6~12m	100mm 以上	18,150円 (16,500円)	186,450円 (169,500円)	204,600円 (186,000円)
	JP-V750					

(注1) JP-V形は浅井戸用には使用できません。
 (注2) 出荷時の標準ジェットは浅井戸用となっております。
 深井戸用でご使用の場合は、P20の標準ジェット組替え要領により組み替えてご使用ください。
 (注3) 112EW/212EW/412EW/712EW形は旧形です。
 在庫品限り KP-J112EW 14,850円(税抜) 13,500円(税抜) 在庫品限り KP-J212EW 17,050円(税抜) 15,500円(税抜) 在庫品限り KP-J412EW 17,050円(税抜) 15,500円(税抜) 在庫品限り KP-J712EW 17,050円(税抜) 15,500円(税抜)

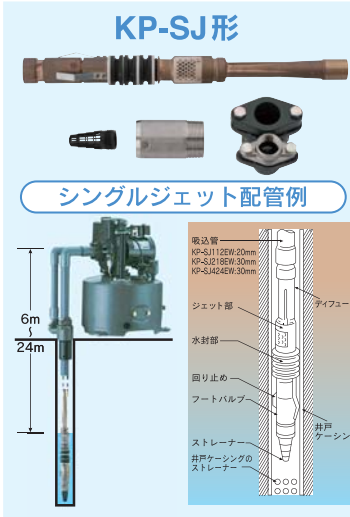
専用ジェット (深井戸用)



224DX	KP-255T 256T	深井戸 12~24m	100mm 以上	20,900円 (19,000円)	118,250円 (107,500円)	139,150円 (126,500円)
	JP-V250S					
724DX	KP-405LT 406LT	深井戸 12~18m	100mm 以上	20,900円 (19,000円)	171,050円 (155,500円)	191,950円 (174,500円)
	KP-3405LT-1 3406LT-1					
	KP-3755LT-1 3756LT-1	深井戸 12~24m				
	JP-V400S V400					
735DX	JP-V750	深井戸 12~24m	100mm 以上	20,900円 (19,000円)	190,300円 (173,000円)	211,200円 (192,000円)
	KP-405LT 406LT	深井戸 18~30m				
	KP-3405LT-1 3406LT-1	深井戸 24~35m				
	KP-3755LT-1 3756LT-1	深井戸 24~35m				

(注4) 専用ジェットのDX/DW形は降水機能なし品です。(注5) 224DW/724DW/735DW形は旧形です。
 在庫品限り KP-J224DW 19,800円(税抜) 18,000円(税抜) 在庫品限り KP-J724DW 19,800円(税抜) 18,000円(税抜) 在庫品限り KP-J735DW 19,800円(税抜) 18,000円(税抜)

シングルジェット (深井戸用)



112EW	KP-155T 156T	深井戸 6~12m	40mm	42,900円 (39,000円)	94,600円 (86,000円)	137,500円 (125,000円)
218EW	KP-255T 256T	深井戸 6~18m	50mm	55,550円 (50,500円)	116,820円 (106,200円)	173,800円 (158,000円)
	JP-V250S					
424EW	KP-405LT 406LT	深井戸 6~24m	50mm	55,550円 (50,500円)	171,050円 (155,500円)	226,600円 (206,000円)
	KP-3405LT-1 3406LT-1					
	JP-V400S V400					

(注6) シングルジェットは40mm、50mmの井戸径に限り選定いただくものです。
 KP-SJ112EWは市販の水道用硬質塩化ビニル管25mm、KP-SJ218EW・424EWの場合は市販の水道用硬質塩化ビニル管30mmを50cm程度の長さで切断して吸込管(B)としてアダプター・貫通部に使用してください。
 ※水封部は井戸ケーシングのストレーナ部上面より50cm以上離してください。