

浅井戸用非自動式ポンプ (CP形)

- 特長**
- ・高い押し揚程
 - ・電動機焼損防止装置つきモータ採用
 - ・最大 8m まで吸い上げ可能 (100W 以上)
 - ・ポンプ保護安全弁付 (出力 250W 以上)
 - ・全閉モータ採用 (60W は除く)
 - ・配管施行性向上 (吐出口追加)

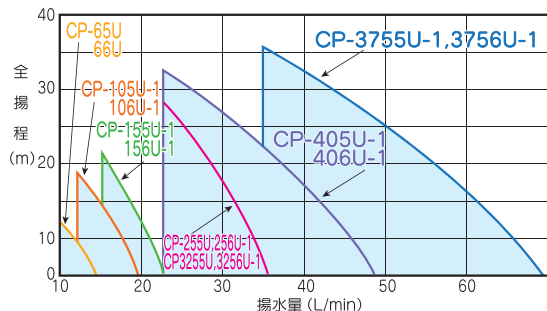


CP-65U/66U



CP-155U-1/156U-1 (出力100W以上はカバー付です)

■選定図 吸上高さ(1mの場合)



50Hz

電源	形名	希望小売価格 (税抜価格)	出力 (W)	吸上高さ (m)	押し高さ (m)	揚水量 (L/min)
単相 100V	CP-65U	59,950円 (54,500円)	65	6	6	10
	CP-105U-1	70,950円 (64,500円)	100	8	10	18
	CP-155U-1	76,450円 (69,500円)	150	8	13	21
	CP-255U-1	91,300円 (83,000円)	250	8	21	31
	CP-405U-1	132,000円 (120,000円)	400	8	24	42
三相 200V	CP-3255U-1	91,300円 (83,000円)	250	8	21	31
	CP-3755U-1	140,800円 (128,000円)	750	8	27	64

60Hz

電源	形名	希望小売価格 (税抜価格)	出力 (W)	吸上高さ (m)	押し高さ (m)	揚水量 (L/min)
単相 100V	CP-66U	59,950円 (54,500円)	65	6	6	10
	CP-106U-1	70,950円 (64,500円)	100	8	10	18
	CP-156U-1	76,450円 (69,500円)	150	8	13	21
	CP-256U-1	91,300円 (83,000円)	250	8	21	31
	CP-406U-1	132,000円 (120,000円)	400	8	24	42
三相 200V	CP-3256U-1	91,300円 (83,000円)	250	8	21	31
	CP-3756U-1	140,800円 (128,000円)	750	8	27	64

■推奨品

- SF-20S SF-20F-1
SF-25S SF-25F-1
SF-30S SF-30F-1



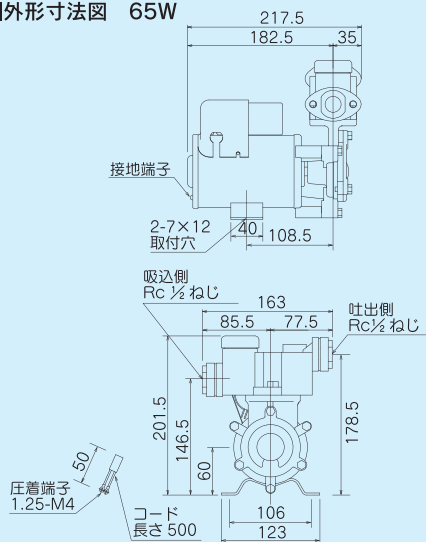
砂の多い井戸に **メンテナンスのタイミングが一目でわかるスケルトンタイプと従来品使用の2種をご用意。**

- 砂抜が簡単です。
- たて、よこの取付が自由です。
- ステンレス製フィルター付(60メッシュ)ですから寿命が長く且つ清掃が簡単です。

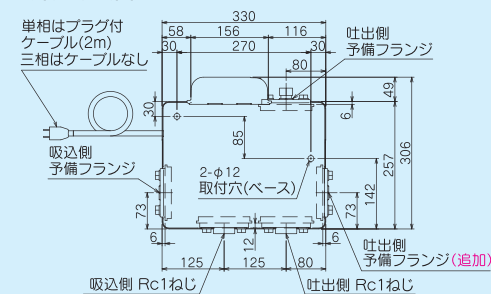
形名	希望小売価格 (税抜価格)	配管径 (mm)	使用最大流量 (L/min)	製品質量 (kg)
SF-20S	13,420円 (12,200円)	20	30	3
SF-25S	13,420円 (12,200円)	25	40	3
SF-30S	16,500円 (15,000円)	30	65	4
SF-20F-1	9,570円 (8,700円)	20	30	3
SF-25F-1	9,570円 (8,700円)	25	40	3
SF-30F-1	10,450円 (9,500円)	30	65	4

(注1) 使用圧力は 300kPa 以内でご使用ください。300kPa を超えると水漏れ等の故障の原因となります。

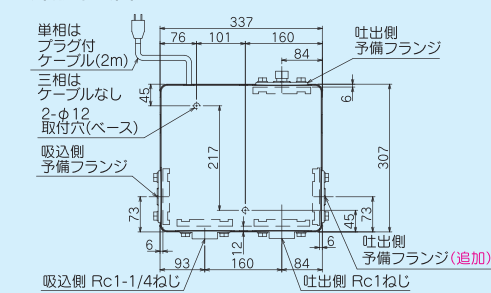
■外形寸法図 65W



■外形寸法図 100W~200W



■外形寸法図 400W/750W



■別売品

砂取り器 (推奨品) ディスクフィルター
株式会社サンホープ製 TEL 03-3710-5675



※使用目的・用途に応じてメッシュ(80又は120)を選べます。
(注1) ポンプの2次側に使用してください。