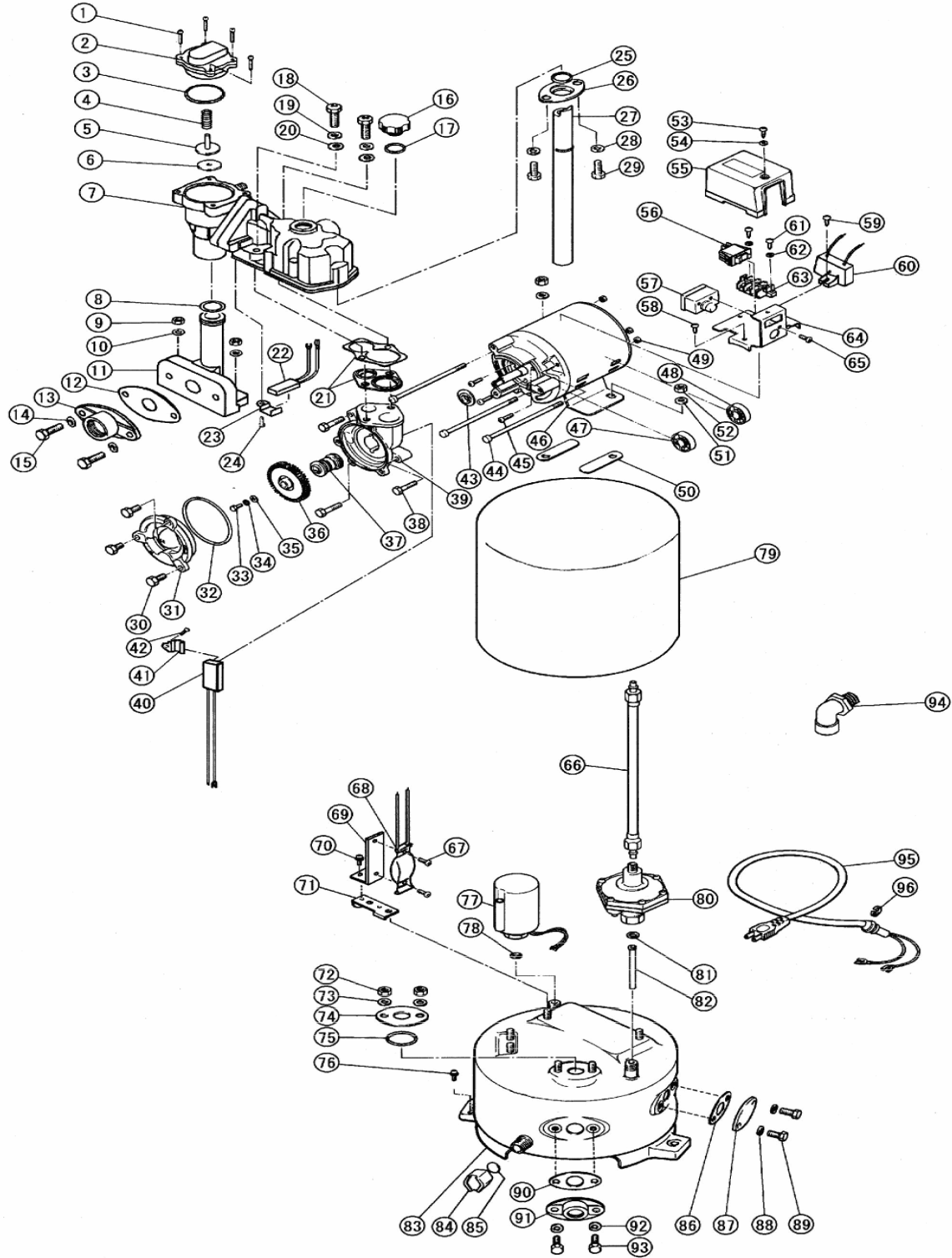


部品展開図

形名：WP-S306S

部位：本体

水道加圧装置用ポンプ (WP-SS形 150~300W)



部品明細表

形名：WP-S306S

部位：本体

図番	補修部品名	補修部品品番	周波数	使用数	備考	供給
1	SPW付P-SUSナベネジ		共用	4	M4X20	
2	バルブカバー	36-01P-4023	共用	1		
3	Oリング	36-05H-2006	共用	1		
4	調整スプリング	36-127-6007	共用	1		
5	作動軸	36-07P-2017	共用	1	パッキン付	
6	パッキン	36-181-2018	共用	1		
7	自吸ケース	36-07P-2060	共用	1	21付	
8	Oリング	36-109-2020	共用	1		
9	ダクロナット		共用	2	M8	
10	ザガネ		共用	2	8	
11	吸水管	36-07P-2014	共用	1		
12	ガスケット	36-801-2016	共用	1		
13	フランジ	36-07P-2015	共用	1		
14	SUSザガネ		共用	2	10	
15	SUSボルト		共用	2	M10X30(SUS)	
16	呼び水栓	36-50G-2008	共用	1		
17	Oリング	36-43P-2020	共用	1		
18	SUSボルト		共用	2	M8X35	
19	SUSバネザガネ		共用	2	8	
20	ザガネ	36-01P-2005	共用	2		
21	ガスケット	36-07P-2013	共用	1		
22	水温リレー	36-09P-8026	共用	1		
23	水温リレー押え		共用		使用せず	
24	SPW付Pナベネジ		共用	2	M4X6	
25	パッキン	36-123-2091	共用	1		
26	パッキン押え	36-117-2090	共用	1		
27	送水管	36-123-2076	共用	1		
28	ステンレスザガネ	36-02P-2005	共用	2		
29	SUSタッピンネジ	36-01P-2119	共用	2		
30	SUSボルト		共用	4	M6X16	
31	ケーシングカバー	36-156-2002	60Hz	1		
32	Oリング	36-641-2006	共用	1		
33	P-SUSボルト		共用	1	M4X10(SUS)	
34	SUSザガネ		共用	1	4	
35	座金	36-011-2005	共用	1		
36	羽根車	36-52P-2003	60Hz	1		
37	メカニカルシール	36-117-2035	共用	1		
38	SUSボルト		共用	4	M6X30	
39	ケーシング	36-09C-2001	60Hz	1		
40	ヒータ組立	36-06B-7008	共用	1		
41	ヒータ押え	36-07B-7015	共用	1		
42	P黄銅ナベネジ		共用	1	M6X10	
43	フリンジヤ	36-107-1009	共用	1		
44	Pボルト		共用	4	M5X150	
45	Pナベネジ		共用	3	M5X30	
46	モータ組立	36-159-1000	共用	1		
47	玉軸受		共用	1	6202ZZ	
48	玉軸受		共用	1	6201ZZ	
49	ナット		共用	4	M5	
50	緩衝ゴム	36-117-1008	共用	2		
51	ザガネ		共用	2	8	
52	ダクロナット		共用	2	M8	
53	タップタイトネジ		共用	1	M4X6	
54	ザガネ		共用	1	4	
55	端子カバー	36-031-4089	共用	1		
56	スイッチ	36-031-4018	共用	1		
57	サーマルリレー	36-665-1002	共用	1		
58	タップタイトネジ		共用	1	M4X12	
59	タップタイトネジ		共用	1	M4X8	
60	コンデンサ(カクガタ)	36-10A-1003	共用	1		
61	タップタイトネジ		共用	2	M4X12	
62	ザガネ		共用	2	4	
63	端子台	36-934-4084	共用	1		
64	端子台座	36-031-4088	共用	1		
65	Pナベネジ		共用	1	M4X6	

部品明細表

形名：WP-S306S

部位：本体

図番	補修部品名	補修部品品番	周波数使用数	備考	供給
66	接続管	36-07P-5026	共用	1	
67	SPW付Pナベネジ		共用	2	M4X6
68	サーモスタット	36-06B-8025	共用	1	
69	取付け座	36-029-8028	共用	1	
70	SPW付Pナベネジ		共用	1	M4X6
71	配電箱座	36-119-4016	共用	1	
72	ダクロナット		共用	2	M8
73	ザガネ		共用	2	8
74	パッキン押え	36-117-2090	共用	1	
75	パッキン	36-123-2091	共用	1	
76	SPW付P黄銅ナベネジ		共用	1	M5X10
77	圧カスイッチ	36-902-4011	共用	1	78付
78	パッキン	36-031-4012	共用	1	
79	カバー	36-07P-3015	共用	1	
80	AC装置	36-031-5000	共用	1	パッキン付
81	パッキン	36-031-4012	共用	1	
82	パイプ	36-074-5028	共用	1	
83	圧カタンク	36-07A-3000	共用	1	82-89付
84	ドレン抜き栓	36-025-3002	共用	1	85付
85	パッキン	36-025-3003	共用	1	
86	ガスケット	36-801-2016	共用	2	
87	予備フランジ	36-117-3023	共用	2	
88	ザガネ		共用	4	10
89	ボルト		共用	4	M10X30
90	ガスケット	36-801-2016	共用	1	
91	フランジ	36-07P-2015	共用	1	
92	SUSザガネ		共用	2	10
93	SUSボルト		共用	2	M10X30(SUS)
94	エルボソケット	36-119-6073	共用	1	
95	プラグ付ケーブル		共用	1	VCT 2芯0.75SQ-2.2m
96	E形止め輪		共用	1	12