

家庭ポンプ

PG-8AS形〈浅井戸用コンパクトポンプ〉

単相・100V

品番 PG-158AS
PG-208AS
PG-258AS
PG-408AS

三相・200V

品番 PG-408ASM

▲ 警告

この説明書を読んで理解するまでは、ポンプの操作および保守・点検を行わないでください。
この説明書は、ポンプの操作または保守・点検を行う場合、いつでも調べられるように大切に保管してください。

設備工事を行う皆様へ

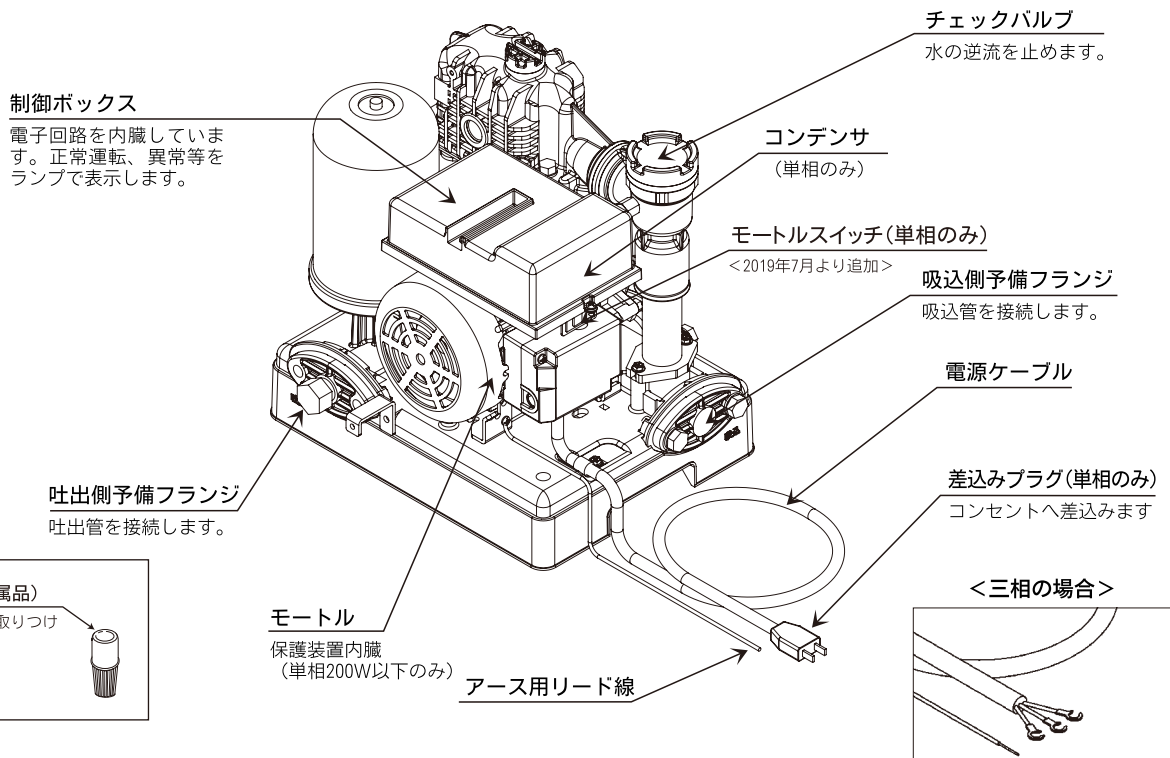
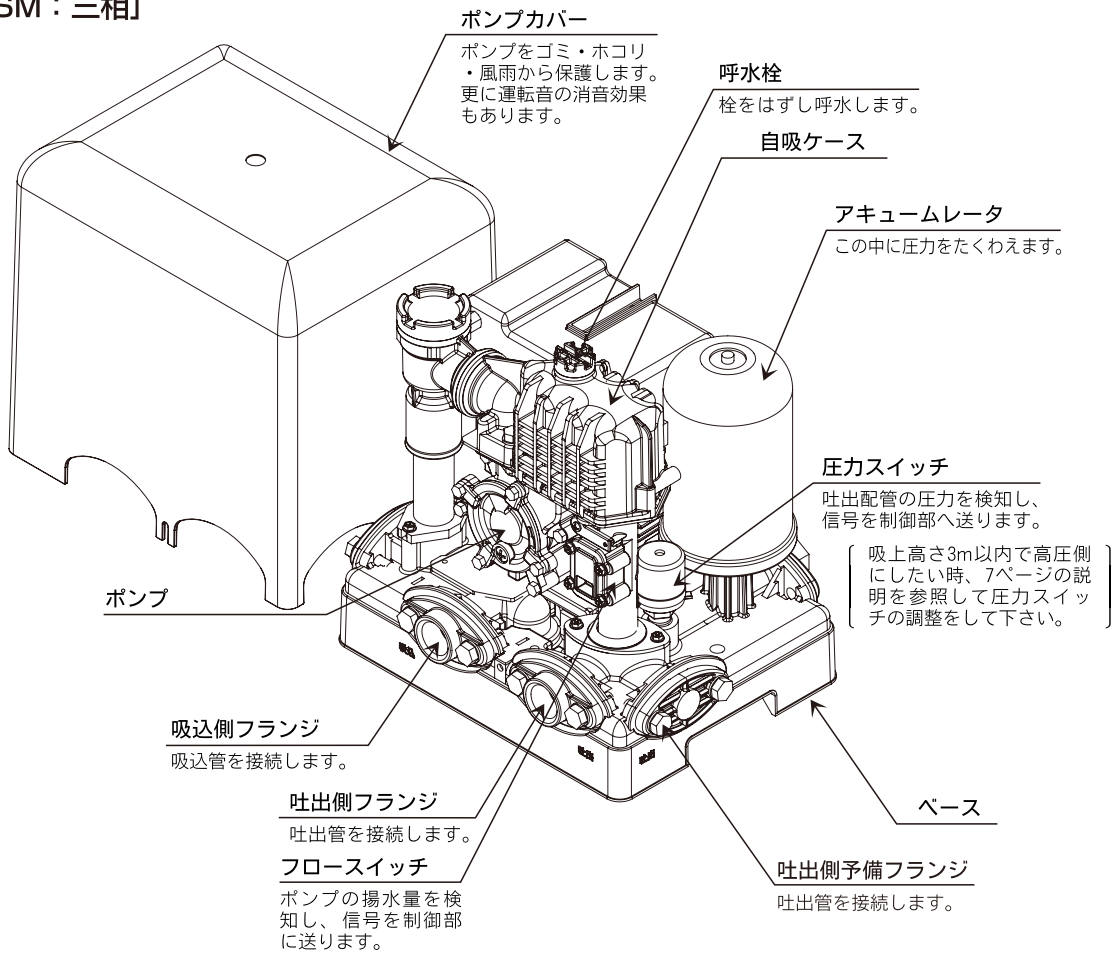
この説明書は、ポンプの操作・保守・点検を行うお客様に必ずお渡しください。

ご注意

1. 砂によるポンプの故障（羽根車の摩耗・モートルの拘束・フロースイッチの誤動作等）
につきまして責任を負いかねますので、揚水中砂上がりのないよう十分注意してください。
2. 圧カスイッチは低圧側に設定しています。ポンプアップ用途の場合は高圧側に調整してください。

各部のなまえとはたらき

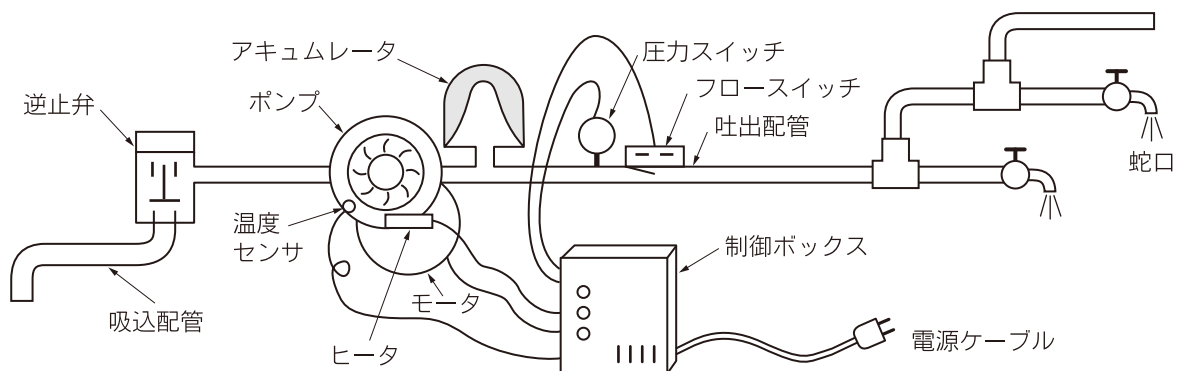
[PG- **8AS : 単相]
[PG- **8ASM : 三相]



自動運転のしくみ

基本動作

給水（蛇口 開）	停止（蛇口 閉）	少量給水（蛇口 絞間）
<p>蛇口を開くと、まずアキュムレータ内の蓄圧水が徐々に放出され、吐出配管の圧力が低下して、圧力スイッチがON信号を出します。この信号により、制御回路が作動しポンプを始動します。ポンプが給水を始めるとフロースイッチがON信号を出し、ポンプは回り続けます。これにより給水は水量・水圧の変動がなく安定した状態で続けられます。</p>	<p>蛇口を閉じると、圧力スイッチ・フロースイッチ共OFFとなり制御回路にて、アキュムレータに完全に蓄圧した後（数秒間の遅延）、ポンプを停止します。これからは、蛇口が再び開かれるまで、ポンプは停止状態を続けます。</p>	<p>給水されていても、水量が非常に少ない場合（フロースイッチの停止水量以下…仕様の項を参照）は、フロースイッチがON信号を出しませんので、アキュムレータの蓄圧水の放出→圧力スイッチON信号を出す。 →ポンプ始動→アキュムレータへの蓄圧→ポンプ遅延停止→アキュムレータの蓄圧水の放出を繰り返します。</p>
<p>☆制御回路には遅延停止機能（蛇口を閉じて数秒後に停止する）をもうけています。これはアキュムレーション（蓄圧動作）を確実にする、少量給水の場合の始動⇔停止の頻度を少なくする、又停止時の衝撃を軽減するために効果があります。</p>		





保護動作

凍結破損防止	ポンプ異常高温保護	モーター異常高温保護	過電流・拘束保護
<p>ポンプ本体が凍結するような温度になると、温度センサがこれを検知して、半導体ヒータにて2℃～5℃になるよう自動的に保温する凍結破損防止機能を内蔵しています。</p>	<p>何らかの原因で、ポンプが締切りや、水枯れの状態でも運転され続けるとポンプ部分の温度が上昇して危険です。ポンプ部分が高温になると温度センサがこれを検知し、自動的に電源をしゃ断し約1時間後に自動的に復帰します。また同時に異常ランプ（⊗）は消灯します。</p>	<p>ポンプが正常な温度でもモーターが異常に高温（たとえば低電圧、過剰に防寒保温されるなど）は、モーター内部に取付けられた温度リレー（サーマルプロテクター）が作動しこれを防止します。再び温度が正常にもどると、自動的に復帰します。</p>	<p>ハネ車に異物がはさまったり、長時間使用されないなど回転がスムーズでないと過電流となりモーターを焼損してしまうおそれがあります。モーター内部に取付けられた温度リレー（サーマルプロテクター）が作動しこれを防止します。再び温度が正常にもどると、自動的に復帰します。</p>

安全上のご注意 必ずお守りください



ご使用前に、以下「安全上のご注意」をよくお読みの上、注意事項を守り正しくお使いください。

 左記のマークはしてはいけない「**禁止**」内容です。

 左記のマークは必ず実行していただく「**強制**」の内容です。



警告 (取扱いを誤った場合、使用者が死亡または重傷を負う可能性が想定される内容)

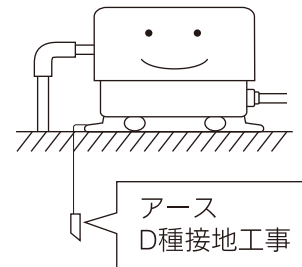
電源プラグを大切に

- 電源プラグの刃及び刃の取付け面にほこりが付着しないように、よく拭いてください。
※火災の原因になります。
- お手入れの際は必ず電源プラグをコンセントから抜いてください。
また、ぬれた手で抜き差ししないでください。
※感電やけがをすることがあります。




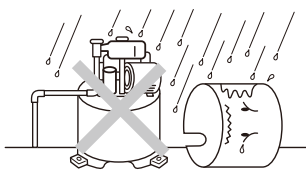
配線・アースは確実に

- 配線工事は電気設備技術基準や内線規定に従って、安全・確実に行ってください。
※誤った配線工事は、感電や火災の恐れがあります。
- アースを確実に取付け、専用の漏電遮断器を設置してください。
※故障や漏電のとき感電する恐れがあります。
※アースの取付けは販売店にご相談ください。




カバーは必ず付ける

- ポンプカバーをはずしたまま使用しないでください。
※ほこりや絶縁劣化などで感電や火災の恐れがあります。



修理は専門業者に

- 改造はしないでください。また、修理技術者以外の方は、分解したり修理をしないでください。
※火災・感電・けがの原因となります。
修理はお買上げの販売店にご相談ください。



注意

(取扱いを誤った場合、使用者が障害を負う可能性及び物的損害の発生が想定される内容)

長期間使用されないときは

- 長期間ご使用にならないときは、必ず電源プラグをコンセントから抜いてください。
- ※絶縁劣化による感電や漏電火災の原因となります。



高温部や回転部にさわらない

- ポンプやモータ及び凍結防止ヒーターに触れないでください。
- ※高温になっていますのでやけどの原因となります。
- ※また、回転部に触れないでください。けがをすることがあります。



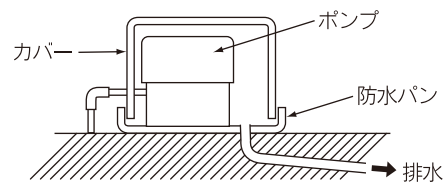
電源ケーブル（コード）を大切に

- 電源ケーブル（コード）を傷つけたり、加工したり、無理に曲げたり、引張ったり、ねじったり、たばねたりしないでください。また、重いものをのせたり、挟み込んだり、加工したりしないでください。
- ※電源ケーブル（コード）が破損し、火災・感電の原因となります。



排水処理を確認

- ポンプは屋外に設置してください。また、屋内に設置する場合は、必ず水漏れ対策を行ってください。



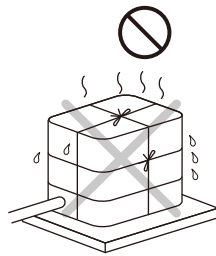
電源として携帯発電機を使用しないでください

- 商用電源以外の発電機からの電源を使用しないで下さい。
- ※均一な電圧供給がされず「蛇口を閉じてモーターが止まらない」等の誤作動の原因となります。

- カバーは風通しのできる構造にしてください。
- 防水パン、カバーなどで吹き出した水が排水できるようにして下さい。
- ※修理、点検時や万一の故障のときに水が漏れますと、周囲や階下などが水びたしになり、大きな補償問題になることがあります。水漏れ被害については責任を負いかねます。

ポンプに毛布などをかぶせない

- ポンプに毛布や布などをかぶせたり、ポンプカバー内に燃えやすいものを入れしないでください。
- ※加熱して発火することがあります。



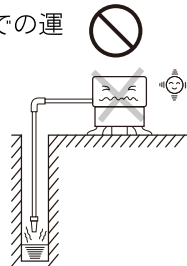
万一異常が発生したら、電源プラグをすぐ抜く

- 動かなくなったり、異常がある場合は、事故防止のため、すぐに電源プラグを抜いて、お買い求めの販売店に、必ず点検・修理をご依頼ください。
- ※感電や漏電・ショートなどによる火災の恐れがあります。



空運転はしない

- 空運転（ポンプに水のない状態での運転）はしないでください。
- ※ポンプ内の水が熱湯になりやけど、故障の原因になります。



ポンプに合った清水で使用する

- 40℃以上の温水、温泉、汚水や清水以外の液体には使用しないでください。
- ※破損によりけがや感電の恐れがあります。
- (特に灯油等は爆発の恐れがあります)



アキュームレータを持ち上げないで下さい

アキュームレータを直接持上げると、ねじ部分が破損する事があります。また、アキュームレー

タのねじは平行ねじとなっていますので、アキュームレータ交換時にテーパねじの物を取付けると、ねじ部分が破損します。

据付説明書

据付け工事の前に

1 電源をご確認ください。

- ① 使用するポンプの電源と合っているかどうか確認してください。……単相 100V
又は三相 200V
- ② 周波数は50Hzまたは60Hzのいずれか専用です。ですから確認してください。

2 据付け場所の選定

- ① なるべく、井戸の真上か井戸に近く風通しの良い乾燥したところに据付けてください。

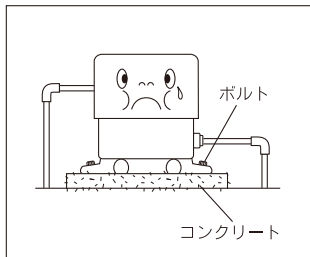
- ② 配管及びポンプ等の据付け工事・アフターサービスが出来るスペースを確保してください。

3 回転確認

ハネ車が固着する場合がありますので、据付前に電源を入れずにモートルの反負荷側より軸をマイナスドライバーで回してください。

配管・据付け上のご注意

- 1 ポンプの据付けは水平に設置し、動くことがないようにポンプをアンカーボルトで固定してください。基礎はコンクリートで作ることをお勧めします。



- 2 配管は、硬質塩化ビニル管、亜鉛引ガス管またはポリエチレン管をご使用ください。配管径はフランジ径と同じ太さの管径をご使用ください。

- 3 配管は凍結防止のためなるべく地下に埋設してください。またできるだけ曲り箇所も少なくかつ最短距離とし、流水の抵抗を少なくしてください。地上に露出している配管には保温材料を巻いてください。

実吸上高さ (m)	横引きできる長さ (m)
8	2
7	12
6	22
5	32

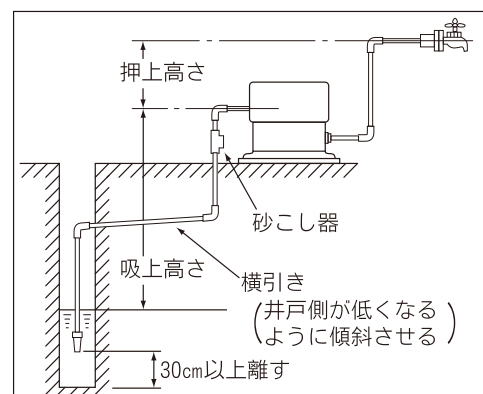
- 4 吸込口・吐出口は、複数ありますので、ご希望の方向へフランジを接続して、各1ヶ所に配管してください。使用しない吸込口・吐出口は必ず予備フランジでふさいでください。

- ・シートパッキングがフランジ中央部に組込まれていない場合
- ・ポンプフランジ面と相フランジ面が平行取り付けしていない場合もしくはフランジ締付ボルトが均等に締付けられていない場合、フランジ接続部より漏水の可能性がありますのでご注意ください。

- 5 やむをえず井戸から離して据付ける場合井戸からポンプまでの横引きの距離は吸上げ高さによって制限されます。

- 6 砂の多い井戸に据付けるときはあらかじめ他のポンプで砂ざらえを充分に行ない砂こし器をポンプの吸込側に取付けてください。

吸込管の先端にはストレーナ（付属品）を必ず取り付けてください。このとき砂を吸い上げないように井戸底から30cm以上はなしてください。ポンプ内に砂が入り砂かみによる回転不能やハネ車・メカニカルシールなどの寿命を短くします。



据付説明書

配管・据付け上のご注意

- ⑦ 配管の継目は、絶対に水漏れのないように確実に行ってください。とくに吸込管に漏れがあると空気を吸い込んで揚水不能となります。



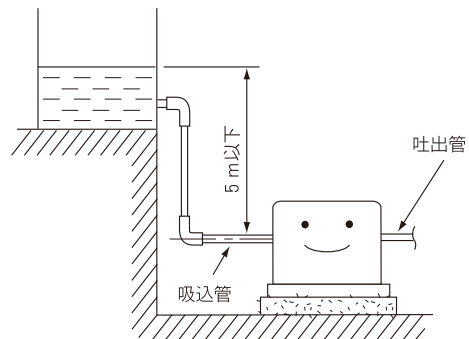
- ⑧ 吸水面がポンプより高くなる時（押し揚程のとき）は5 m以下にしてください。
- ⑨ ウォータハンマが発生しないように配管してください。

押し高さについて

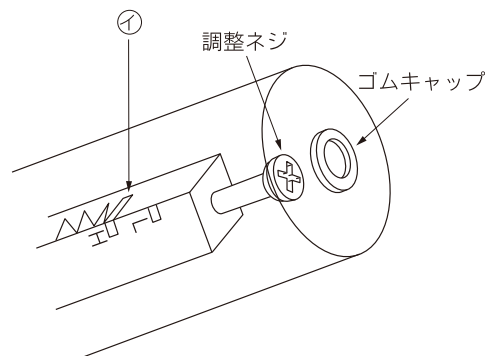
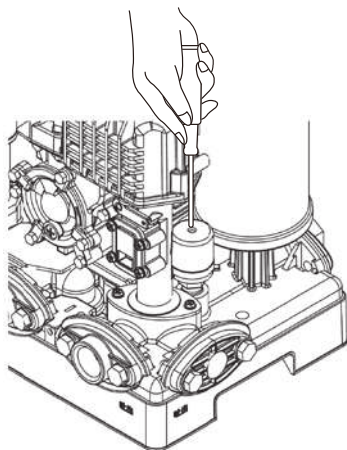
押し高さは8 mの吸い上げを基準に圧力スイッチの低圧側に設定しています。ポンプアップ用途などで押し高さを高圧側にした時、次の要領にて圧力スイッチの設定を調整してください。

ご注意

押し高さが1 mより深い条件で、圧力スイッチを高圧側に調整されますと圧力スイッチがOFFしないことがあります。



形名	工場出荷時の設定（低圧）		押し高さ1 m以内の場合の調整（高圧）	
	圧力スイッチ設定圧力 kPa {kgf/cm ² } ON圧-OFF圧	最大押し高さ(m)	圧力スイッチ設定圧力 kPa {kgf/cm ² } ON圧-OFF圧	最大押し高さ(m)
PG-158AS-5 /158AS-6	110-140 {1.1-1.4}	9	160-190 {1.6-1.9}	14
PG-208AS-5 /208AS-6	160-190 {1.6-1.9}	12	200-230 {2.0-2.3}	19
PG-258AS-5 /258AS-6	160-190 {1.6-1.9}	12	200-230 {2.0-2.3}	19
PG-408AS-5 /408AS-6	170-200 {1.7-2.0}	16	230-260 {2.3-2.6}	21
PG-408ASM-5 /408ASM-6				



- ① 圧力スイッチの先端のゴムキャップをはずします。
- ② 調整ネジをプラスドライバーで時計方向に、①の金具が高圧(H)の目盛りにくるまで回します。(回しすぎるとネジを破損する恐れがあります)
- ③ 後はキャップを元どおり取りつけてください。

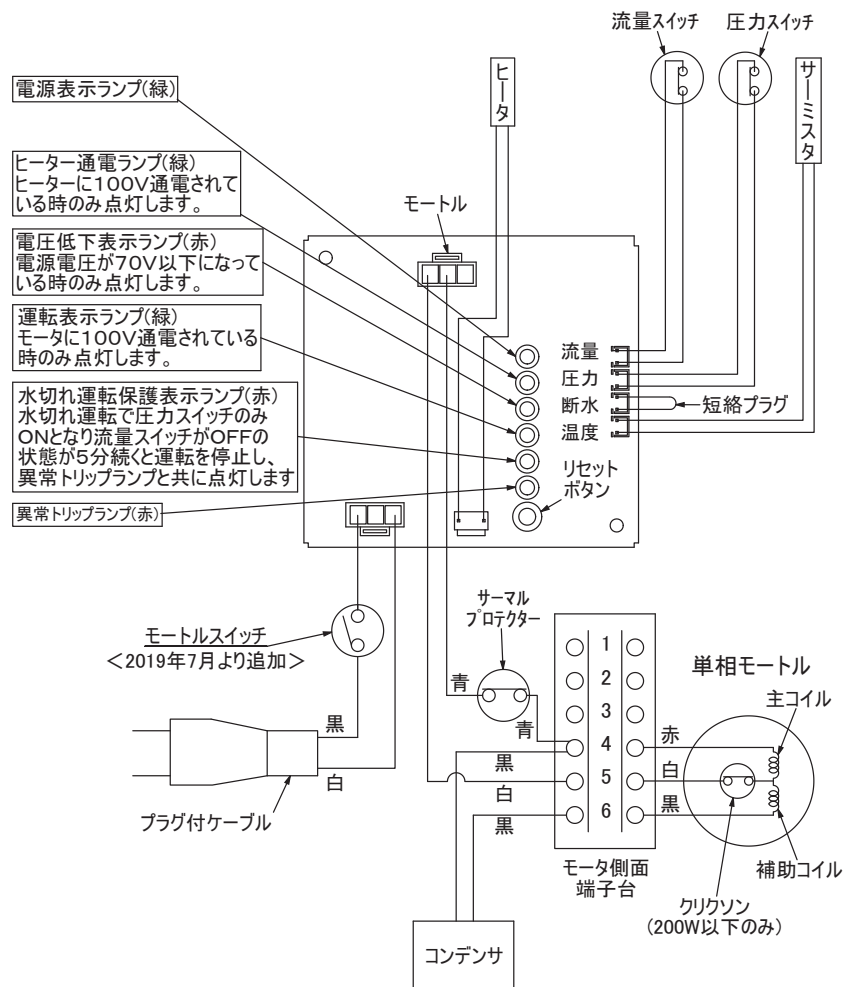
制御ボックスおよび配線工事方法

制御ボックス

- ① 配線は電気設備技術基準や電力会社の内線規定に従って安全確実に行ってください。
- ② 電源コンセント（単相100V又は三相200V）や配線は専用でお使いください。
- ③ 制御ボックスのカバーは、必ず取りつけてください。
- ④ 修理、点検の際は、必ず電源プラグを抜いてください。
(制御ボックス内部は通電されていますので、感電の恐れがあります。)
- ⑤ 制御ボックスに水がかからないようご注意ください。
(内部に水が入りますと、誤動作や故障の原因になります。)
- ⑥ 異常トリップランプが点灯している場合は、「ポンプに異常がおこったときは」の項を、お読みいただき、適切な処置を行ってから運転してください。

配線工事方法

[単相の場合]



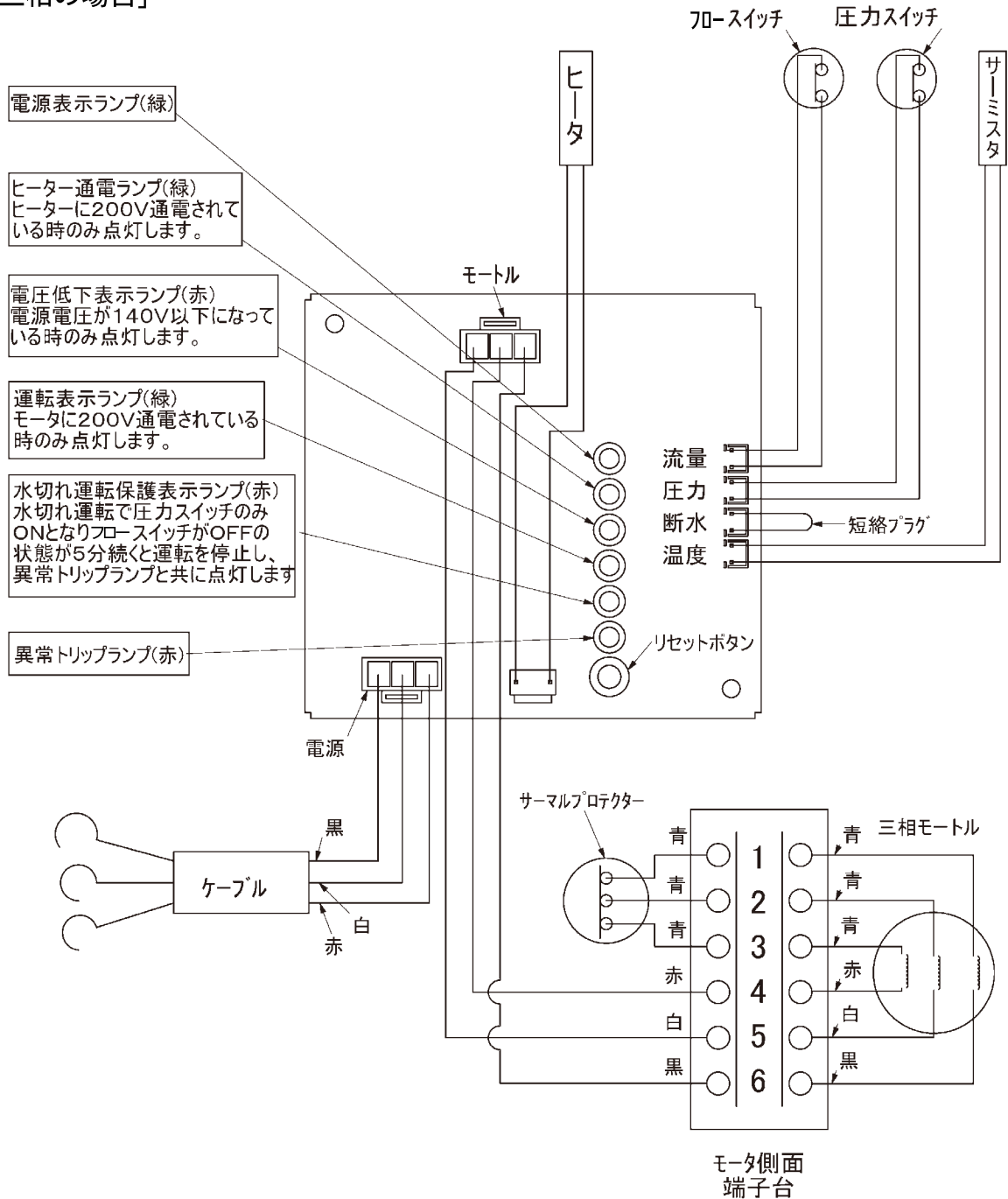
お願い

別途市販のフロートなしスイッチ等と組合せて水位制御をされる場合は電源側に開閉器を取り付けてその開閉器の入/切を行ってください。

制御ボックスおよび配線工事方法

配線工事方法

[三相の場合]



お願い

別途市販のフロートなしスイッチ等と組合せて水位制御をされる場合は電源側に開閉器を取り付けてその開閉器の入/切を行なってください。

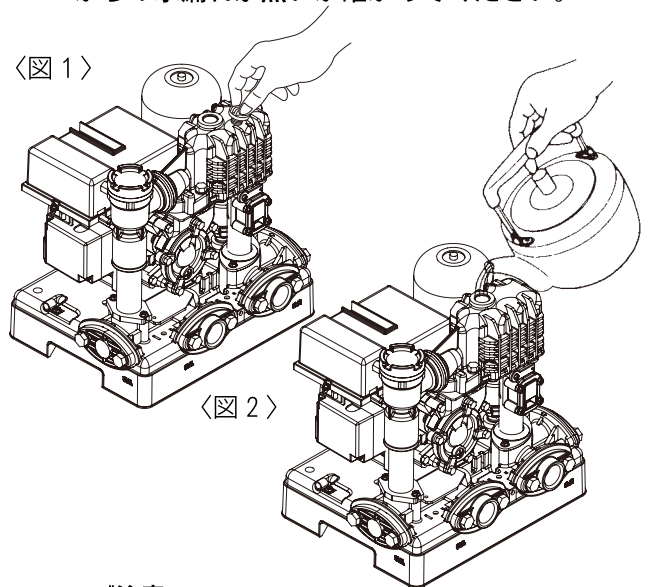
運転方法

試運転

- 1 吐出側の蛇口を1ヶ所開きます。
- 2 呼水栓をはずします。〈図1〉
- 3 呼水口より、やかんなどで満水になるまで、**ゆっくりと水を流し込みます。**〈図2〉
モートルや制御ボックスなどに水がかからないようご注意ください。
- 4 呼水栓をもと通りに確実に締めてください。
呼水栓のリブにドライバー等を引っかけて増締めできますが、リブを破損しないよう注意願います。又、レンチを使用しての締付けは、呼水栓を破損させる可能性がありますので、行わないでください。
- 5 電源を入れるとポンプが運転を始め、運転開始後数分間で揚水します。
- 6 蛇口より水が出始めましたら、蛇口を数回開閉し、ポンプが自動的に始動、停止することを確認します。
蛇口を締めてもポンプが止らない時は、先ず逆止弁に異物（シールテープ、シール剤）が噛み込んでいないか調べてください。

- 7 吐出側の蛇口を全部閉じ配管から漏水がないか確かめてください。水を使用しないのにモートルがたびたび回るのは水漏れがどこかにあります。
- 8 全ての作業が終わったらもう一度、配管等からの水漏れが無いか確かめてください。

〈図1〉



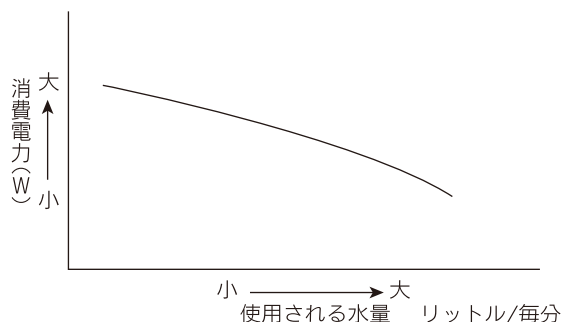
〈図2〉

ご注意

- 呼水しないうちは、絶対に運転しないでください。
- 5～6分たっても水が出ない場合は呼水が不足している場合がありますので、モートルスイッチ（単相用）または電源を切り、再び呼水してから運転してください。

上手な使い方

- 1 使用される水量に対するモートルの消費電力は左図の通りです。蛇口は出来るだけ開いた状態で使用されますと、より節電出来ます。



- 2 蛇口の閉じ方が不完全で又は、パッキンが古くなっていると、水漏れがあり、ポンプが始動・停止をくり返しますので、蛇口は確実に閉じ、古くなったパッキンはすぐ取りかえてください。

ご注意

- 3～4日間以上、水を使用されなかった場合など、ポンプ部内の水が濁っていることがあります。このような場合には、しばらく排水して、水がきれいになってからご使用ください。

防寒対策・ポンプの仕様

防寒対策

冬期は暖かい地方でも思いがけない寒波のために、ポンプや配管が凍結し、破損する場合がありますので、必ず防寒対策を行ってください。

1 ポンプの保温

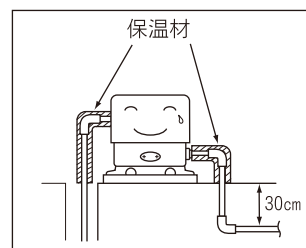
このポンプには、外気温が3℃近くになると、サーミスタが作動し、ポンプを自動的に保温するヒータがついています。

電源を切ると保温ヒータは働きませんので、水抜きをしない限り電源を切らないでください。

※外気温が特に低い（無風時で-10℃以下）地方ではこの保温ヒータだけでは効果がありませんので、防寒された小屋を作って、その中に据付けてください。この場合夏期温度の高いとき通風が良いよう設備してください。

〔外気温が低くなりますと、配管部から熱がにげますので、凍結防止には配管部を含めて、その地方に合った対策が必要です。〕

また、長期間使用しないときは、電源を切ってからポンプや配管内の水を抜いてください。



2 配管の保温

配管の露出部は保温材をまいて、又横引き配管は地中に埋めて保温してください。（埋める深さは、その地方の気温や地質によって決めてください。）

凍結保護等のために毛布や布切れなどをかぶせることは火災の原因になりますので絶対にさけてください。

ポンプの仕様

項目		形名	PG-158AS-5/158AS-6		PG-208AS-5/208AS-6		PG-258AS-5/258AS-6	
ポンプ	吸上高さ	m	8	1	8	1	8	1
	押し上げ高さ	m	9	14	12	19	12	19
	名板表示水量	L/min	20	20	22	21	27	28
	ポンプ始動時の圧	kPa {kgf/cm ² }	110 {1.1}	160 {1.6}	160 {1.6}	200 {2.0}	160 {1.6}	200 {2.0}
	ポンプ停止時の流量	L/min	1.5					
電源		単相 100V						
定格周波数	Hz	50/60						
コンデンサ容量	μF	22		27		30		
吸込管の呼び	mm(B)	25 (1)				25 (1)		
吐出管の呼び	mm(B)	25 (1)				25 (1)		
製品質量	kgf	12.5		16		17		
付属品	品	ストレーナ (1コ)						

項目		形名	PG-408AS-5/408AS-6		PG-408ASM-5/408ASM-6	
ポンプ	吸上高さ	m	8	1	8	1
	押し上げ高さ	m	16	21	16	21
	名板表示水量	L/min	33	31	33	31
	ポンプ始動時の圧	kPa {kgf/cm ² }	170 {1.7}	230 {2.3}	170 {1.7}	230 {2.3}
	ポンプ停止時の流量	L/min	3.5		3.5	
電源		単相 100V		三相 200V		
定格周波数	Hz	50/60		50/60		
吸込管の呼び	mm(B)	32 (1 1/4)		32 (1 1/4)		
コンデンサ容量	μF	45				
吐出管の呼び	mm(B)	25 (1)		25 (1)		
製品質量	kgf	19		18		
付属品	品	ストレーナ (1コ)				

注) ・定格電流値は、定格流量（名板表示流量）での電流値です。
 ・使用している流量が少ない場合、定格電流値よりも大きな電流が流れます。
 ・ポンプ専用で、外付けのブレーカーを設けられる場合は、運転最大電流値の1.2倍程度を目安として選定してください。
 ・名板表示揚水量は吸上高さが8mで全揚程12mのときの揚水量です。
 ・吸上高さ1mは全揚程が（表示吸上高さ）+（表示押し上げ高さ）のときの揚水量です。

ポンプに異常がおこったときは

修理サービスを依頼されるまえに

ご使用中に異常が生じたときは、お使いになるのをやめ電源を切って下表により故障内容をチェックして販売店・工事店または弊社各営業所へご相談ください。このときポンプの型式をお忘れなくお知らせください。

- ① 水が出ない、ポンプがひんぱんに回るなどの異常かな？ と思われましたら、修理を依頼される前に次の点検をしてください。

1. 電源プラグがコンセントにしっかりと差し込まれていますか。
2. モートルスイッチが切になっていませんか。(単相用)
3. 電流ブレーカーや漏電しゃ断器が動作していませんか。
4. 過剰にポンプを毛布や断熱材で保温していませんか。
5. 配管、蛇口から水漏れしていませんか。
6. 水洗トイレ、温水ソーラー器などのボールタップから水漏れしていませんか。

- ② 異常と思われる所を直されましたら、又異常が見つからなかったら吐出側の蛇口を1ヶ所開き、差込みプラグかブレーカーで電源を一度切った後、再び電源をONにしてください。もし一時的な不具合（低電圧、水位低下、異物のかみこみなど、ポンプ異常昇温など）により制御回路が保護動作（本説明書「自動運転のしくみ」ご参照）して停止していたものであれば、その後正常に運転します。

再び異常表示ランプが点灯したり、異常な音、異常な運転をするようであれば、繰返さずに電源を切りお求めの販売店・工事店または弊社各営業所へご連絡ください。

異常時の対処の一例

- ① モートルが回りつづけて止まらない…(1) 制御ボックス内の圧力スイッチのコネクタを抜く。モートルが止まれば圧力スイッチの故障か逆止弁への異物の噛み込みの可能性がります。
- (2) 制御ボックス内のフロースイッチのコネクタを抜く。モートルが止まればフロースイッチの故障か異物の噛み込みの可能性がります。
- (3) 上記(1)(2)でも止まらない場合は制御ボックスの故障の可能性がります。
- ② 制御ボックスの調査について……………(1) 制御ボックス内の圧力とフロースイッチのコネクタを抜いて基板のメスコネクタのピンを+ドライバー等でショートしてください。圧力スイッチがフロースイッチどちらかのショートでモートルが回転するのが正常です。

(制御ボックスの異常には、異常トリップや表示の他の表示の点灯確認を行なってください。)

故障診断

故障診断

☀……ランプ点灯 ●……ランプ消灯

故障内容	表示	原因	処置	
ポンプが回らずうなり音がない	電源 (緑) ●	電源の差込みプラグ不完全	確実に差し込んで下さい。	
	ヒータ (緑) ●	電源ケーブルの断線		
	低電圧 (赤) ●	制御ボックスの故障	販売店・工事店へ修理を依頼下さい。	
	運転 (緑) ●	電源ブレーカーや漏電しゃ断器が作動している		
	水切れ (赤) ●			
	保護 (赤) ●	モートルスイッチが切になっている (単相用)	モートルスイッチを入にして下さい。	
	電源 (緑) ☀	モートルの故障	販売店・工事店へ修理を依頼下さい。	
	ヒータ (緑) ●	モートルケーブルの断線		
	低電圧 (赤) ●	圧カスイッチの故障 (ONしない)		
	運転 (緑) ●	押上げ高さが高い		
	水切れ (赤) ●	制御ボックスの故障		
	保護 (赤) ●			
	ポンプが回らずうなり音がない	電源 (緑) ☀	地上部分・配管の凍結	販売店・工事店へ修理を依頼下さい。
		ヒータ (緑) ☀		
		低電圧 (赤) ●		
		運転 (緑) ●		
水切れ (赤) ●				
保護 (赤) ●				
ポンプが回らず数秒後にオートカットが保護作動する	電源 (緑) ☀	サーミスタ故障 (ショート状態)	リセットボタンを押すか又は電源プラグの抜き差しをして下さい。	
	ヒータ (緑) ●	制御ボックスの故障		
	低電圧 (赤) ●			
	運転 (緑) ●			
	水切れ (赤) ●			
	保護 (赤) ☀			
	電源 (緑) ☀	水切れ		
	ヒータ (緑) ●			
低電圧 (赤) ☀				
水切れ (赤) ☀				
保護 (赤) ☀				
ポンプが回らず数秒後にオートカットが保護作動する	電源 (緑) ☀	電源電圧が低い		
	ヒータ (緑) ●			
揚水するが蛇口を閉じててもポンプが回り続けて止まらない	低電圧 (赤) ☀	電源電圧が低い	販売店・工事店へ修理を依頼下さい。	
	運転 (緑) ☀			
	水切れ (赤) ●			
	保護 (赤) ●			
	電源 (緑) ☀	羽根車の摩耗		
	ヒータ (緑) ●	圧カスイッチ設定不良		
	低電圧 (赤) ●	圧カスイッチの故障 (OFFしない)		
	運転 (緑) ☀	フロースイッチの故障 (OFFしない)		
	水切れ (赤) ●	フロースイッチの異物かみ込み		
	保護 (赤) ●	逆止弁より水漏れ		
モートルは回るが揚水しない (5分間空運転を続けると保護トリップし、10分後自動的にモートルが回りはじめる)	電源 (緑) ☀	吸込管よりの水漏れ		
	ヒータ (緑) ●	水面が下がっている		
ポンプがひんばんに回る	低電圧 (赤) ●	一旦水切れ運転した後正常運転水位まで回復していない		
	運転 (緑) ☀			
給水の水量や圧力が低い	水切れ (赤) ●	配管、蛇口、ボールタップからの漏水	販売店・工事店へ修理を依頼下さい。	
	保護 (赤) ●	アキュームレータの封入圧減少		
	電源 (緑) ☀	逆止弁より水漏れ		
	水切れ (赤) ●	電源電圧が低い		
	保護 (赤) ●	羽根車の摩耗・つまり		
	保護 (赤) ●	配管水路のつまり		

保証とアフターサービス

保証の限定

- ① 保証期間中、正常なご使用にもかかわらず、当社が納入した機械の設計、または工作の不備が原因で故障、破損が発生した場合に限り、その部品について無償で修理または交換をします。
- ② 前項による保証範囲は、不具合部分の機械的保証までとし、その故障に起因する種々の出費およびその他の損害の保証はいたしません。
- ③ 以下の故障、破損の修理は有償とさせていただきます。
 - (1) 故障、破損が当社の納入していない機器が原因で発生した場合
 - (2) 保証期間経過後の故障、破損
 - (3) 火災、天災地震等の災害および不可抗力による故障、破損
 - (4) 当社に承諾なしで実施された修理、改造による故障、破損
 - (5) 指定品以外の部品をご使用された場合の故障、破損
- ④ ポンプの誤用や乱用が原因で発生した損害についての責任は全く無いものとします。また、このことによる技術員の派遣費用は、有償とさせていただきます。

保証とアフターサービス

■ 保証書

保証書は、必ず「お買上げ日・販売店」などの記入をお確かめのうえ、販売店からお受取りください。内容をよくお読みのあと、大切に保管してください。

保証期間 … お買上げ日から1年間。

■ 補修用性能部品の最低保有期間は

家庭ポンプの補修用性能部品の最低保有期間は、製造打切り後約8年間です。この期間は、経済産業省の指導によるものです。性能部品とは、その部品の機能を維持するために必要な部品です。

■ 修理を依頼されるときは

不具合があるときは、電源スイッチを切り、必ず電源プラグを抜いてから、お買上げの販売店にご連絡ください。

- 保証期間中は
修理に際しては、保証書をご提示ください。
保証書の規定にしたがって販売店が修理させていただきます。
- 保証期間がすぎているときは
修理すれば使用できる場合には、ご希望により修理させていただきます。
修理料金は、技術料+部品代（出張料）などで構成されています。

■ つぎのような場合は運転を停止し、お買上げの販売店にご相談ください。

- ご自分での修理は、危険な場合がありますから、絶対にしないでください。
- 下記の症状や異常がない場合でも4～5年お使いの製品は、安全のため点検をご依頼ください。
- 修理点検は有料となります。

- 運転するとブレーカーや漏電遮断器が動作する。
- ポンプは運転するが、水栓を開いても水が出ない。
- 水を使用していないのに、ポンプが運転する。
- コード類に“ひび割れ”や“傷”がある。
- 運転中に異常な音や振動がする。
- 水漏れがする。(ポンプヘッド部、圧力タンク、継ぎ手など)
- 焦げ臭い“におい”がする。
- 触るとビリビリと電気を感じる。
- その他の異常がある。

消耗部品について


ポンプ性能を維持するために下記部品の定期的な点検・交換が必要となります。
ただし、ポンプの使用状態、水質により交換時期は異なります。

■ ポンプモーター部

消耗部品名	交換時期の目安
Oリング	分解点検ごと
メカニカルシール	3年
玉軸受(モーターベアリング)	4年

■ その他の構成機器

消耗部品名	交換時期の目安
アキュムレーター	4年
圧力スイッチ	3年
逆止弁	3年
パッキン	分解点検ごと

愛情点検	長年ご使用のポンプの点検を！	
	<p>こんな症状はありませんか</p> <ul style="list-style-type: none">●モーターが止まらない●水漏れしている●その他の異常や故障がある	<p>以上のような症状の時は使用を中止し、故障や事故の防止のため必ず販売店(工事店)に点検をご相談ください。</p>

TERAL

テラル株式会社

本 社 〒720-0003 福山市御幸町森脇230
TEL:084-955-1111 FAX:084-955-5777

東京産業システム1課	TEL.03-3818-8101	宇都宮営業所	TEL.028-346-3400	静岡営業所	TEL.054-285-3201	岡山営業所	TEL.086-241-4221
東京産業システム2課	TEL.03-5805-1311	前橋営業所	TEL.027-253-0262	沼津営業所	TEL.055-923-1377	四国支店	TEL.087-867-4040
東京環境システム1課	TEL.03-3818-7800	東京支店	TEL.03-3818-6751	浜松営業所	TEL.053-463-1701	高松営業所	TEL.087-867-4040
東京環境システム2課	TEL.03-3818-7766	城東第1営業所	TEL.03-3818-7769	岐阜営業所	TEL.058-271-6651	松山営業所	TEL.089-935-4335
東京環境システム3課	TEL.03-3818-7800	城東第2営業所	TEL.03-3818-7769	大阪支店	TEL.06-7711-8882	九州支店	TEL.092-474-7161
東京環境システム4課	TEL.03-3818-7799	城西第1営業所	TEL.03-3818-6752	大阪営業所	TEL.06-7711-8882	福岡第1営業所	TEL.092-474-7161
東京施工管理1課/2課	TEL.03-3818-7764	城西第2営業所	TEL.03-3818-6752	アクアシステム近畿営業所	TEL.06-7711-8883	福岡第2営業所	TEL.092-474-7161
市場開発課	TEL.03-3818-6846	アクアシステム関東営業所	TEL.03-5684-0238	大阪開発チーム	TEL.06-7711-8887	北九州営業所	TEL.093-571-5731
ソリューション技術1課	TEL.03-6891-7800	東京開発グループ	TEL.03-3818-6846	大阪環境システム課	TEL.06-7711-8885	久留米営業所	TEL.0942-88-5825
ソリューション技術2課	TEL.03-6891-7800	立川営業所	TEL.042-536-2714	大阪施工管理課	TEL.06-7711-8885	大分営業所	TEL.097-551-1857
ソリューション技術3課	TEL.03-6891-7800	千葉営業所	TEL.043-264-5252	大阪産業システム課	TEL.06-7711-8884	熊本営業所	TEL.096-380-8388
東北支店	TEL.022-232-0115	横浜営業所	TEL.045-450-5351	ソリューション技術グループ	TEL.06-7711-8886	アクアシステム南九州営業所	TEL.096-388-6615
北東北営業所	TEL.019-601-8818	北陸支店	TEL.076-240-0350	南大阪営業所	TEL.072-253-4391	長崎営業所	TEL.095-848-2221
仙台営業所	TEL.022-232-0115	金沢営業所	TEL.076-240-0350	滋賀営業所	TEL.077-583-3666	宮崎営業所	TEL.0985-39-1577
札幌営業所	TEL.011-644-2501	富山営業所	TEL.076-433-2151	京都営業所	TEL.075-647-1550	鹿児島営業所	TEL.099-253-4321
郡山営業所	TEL.024-922-5122	福井営業所	TEL.0776-28-5361	神戸営業所	TEL.078-382-1991	沖縄営業所	TEL.098-891-6151
北関東支店	TEL.048-681-7822	中部支店	TEL.052-339-0871	姫路営業所	TEL.079-281-5511		
大宮営業所	TEL.048-681-7822	名古屋営業所	TEL.052-339-0871	中国支店	TEL.082-537-0660		
新潟営業所	TEL.025-287-5032	名古屋環境システム課	TEL.052-339-0875	広島営業所	TEL.082-537-0660		
長岡営業所	TEL.0258-29-1725	名古屋産業システム課	TEL.052-339-0891	福山営業所	TEL.084-961-0222		
水戸営業所	TEL.029-224-8904	産業システム開発課	TEL.052-339-0891	米子営業所	TEL.0859-32-2970		
土浦営業所	TEL.029-870-2760	アクアシステム中部営業所	TEL.052-332-6510				

●駐在員 長野、徳島、高知、山口

2019年6月現在

修理・サービスのご用命は最寄りの支店・営業所へご連絡ください。

お客さまへ

おぼえのために、お買上げ年月日、お買上げ店名などを記入してください。

お買上げ年月日	年 月 日
お買上げ店名 (住所) (電話番号)	