

簡易海水ポンプ

PG-132SDC

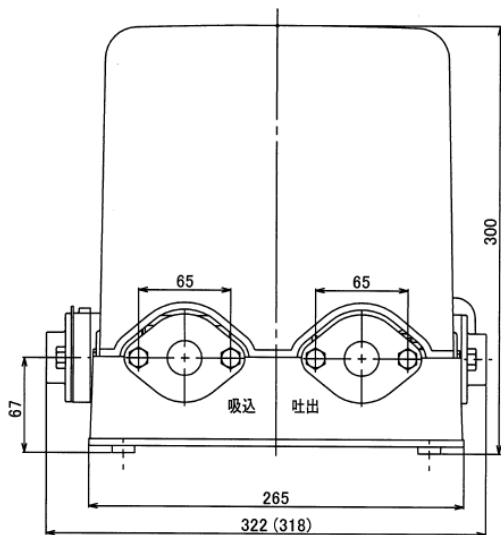
外形寸法図

仕様

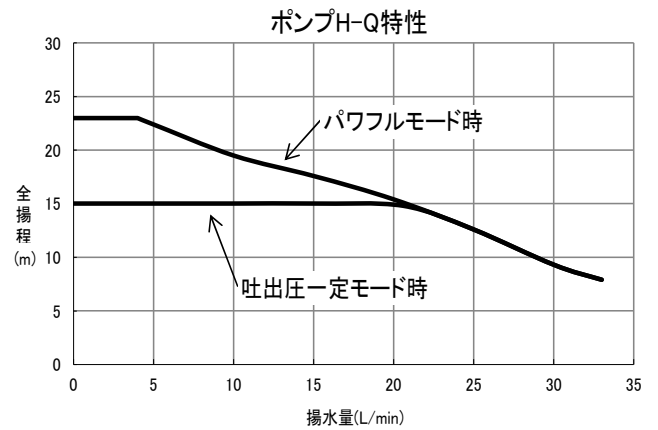
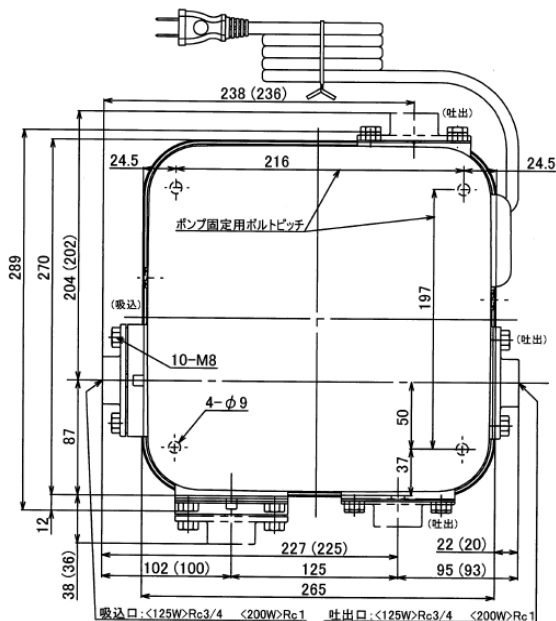
ポンプ		電源	
出力 (W)	125	相数	単相
吸上高さ (m)	3 8		
押上高さ (m)	8	電圧 (V)	100
揚水量 (L/min) (全揚程 12m 時)	26 24		
ポンプ起動圧力 (kPa)	100	周波数 (Hz)	50/60
ポンプ制御圧力 (kPa)	230 (150) ※		
停止流量[目安] (L/min)	3	電流 (A)	5.8
吸込側配管径 (mm)	20(3/4B)	消費電力 (W)	330
吐出側配管径 (mm)	20(3/4B)	製品質量 (kg)	10

御注文元	殿
納入先	殿
用途	
御注文書番号	
台数	台
工事番号	

※：運転モードは工場出荷時「パワフル」モードに設定されています。
 制御ボックス内の運転モード切替コネクタにて、「吐出圧一定」モードに切り換えることができます。
 ()内の数値は「吐出圧一定モード」設定時の値です。



()内の寸法はPG-132SDC



TH42794