

# 簡易海水ポンプ

# PG-202SDC

# 外形寸法図

## 仕様

ポンプ		電源	
出力 (W)	200	相数	単相
吸上高さ (m)	3   8		
押上高さ (m)	12	電圧 (V)	100
揚水量 (L/min) (全揚程 12m 時)	35   33		
ポンプ起動圧力 (kPa)	140	周波数 (Hz)	50/60
ポンプ制御圧力 (kPa)	300 (190) ※		
停止流量[目安] (L/min)	3	電流 (A)	6.7
吸込側配管径 (mm)	25 (1B)	消費電力 (W)	480
吐出側配管径 (mm)	25 (1B)	製品質量 (kg)	10

御注文元 殿

納入先 殿

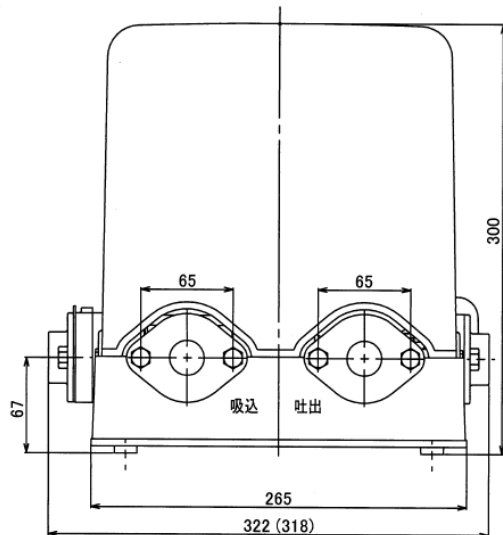
用途

御注文書番号

台数 台

工事番号

※：運転モードは工場出荷時「パワフル」モードに設定されています。  
 制御ボックス内の運転モード切替コネクタにて、「吐出圧一定」モードに切り換えることができます。  
 ( )内の数値は「吐出圧一定モード」設定時の値です。



( )内の寸法はPG-132SDC

