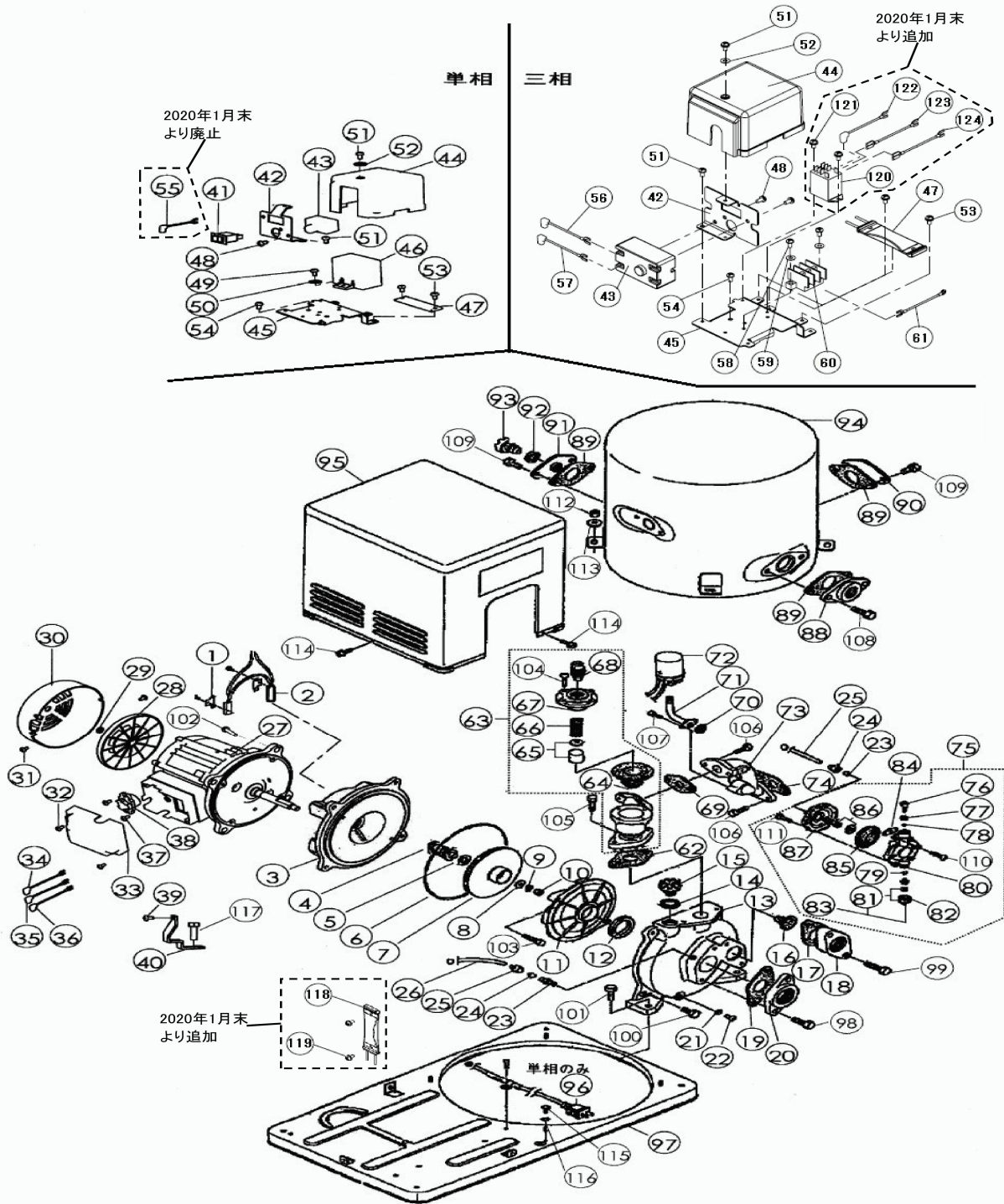


部品展開図

形名：PG-407F-5

部位：本体

深井戸用ジェットポンプ（PG-F形 400W）



部品明細表

形名：PG-407F-5

部位：本体

図番	補修部品名	補修部品品番	周波数	使用数	備考	供給
1	ヒータ押さえ金具	PPR-H4519	共用	1		
2	ヒータ組立	36-75B-7008	共用	1		
3	ブラケット	36-32R-1057	共用	1	1.2付	
4	メカニカルシール	PMS-A2014	共用	1	14φ	
5	シャワーアテイタ	PBT-C6125	共用	1		
6	Oリング	POR-C4511	共用	1	210.4X3.4	
7	羽根車	PIP-A4511	50Hz	1		
8	ランナー固定ワッシャ	PIP-G2525	共用	1		
9	ランナー固定ワッシャ	PIP-G4545A	共用	1		
10	羽根車固定ナット	PIP-E2111	共用	1		
11	ポリユートケース	PIP-B4511	共用	1		
12	パッキン(ポリユートケース)	PPL-E4511	共用	1		
13	ケーシング	PCS-A4511B	共用	1	22・23付	
14	逆止弁弁蓋パッキン	PPL-I0655	共用	1		
15	呼水口栓	PPG-A2725	共用	1		
16	ノズルスクリーン	PJT-J4501	共用	1		
17	送水パイプパッキン	PFP-A4541B	共用	1	25A	
18	フランジ	PFM-A4557	共用	1	30A	
19	フランジパッキン	PFP-A0030K	共用	1	30A	
20	フランジ	PFM-A4401	共用	1	30A	
21	パッキン(ケーシング排水栓)	PPL-H0061	共用	1		
22	ケーシング排水栓	PPG-H0061	共用	1	21付	
23	ポンプ側ニップル	PAV-J0671	共用	1	AVCニップル	
24	給水側スリーブ	PAV-M0387A	共用	2	スリーブ	
25	給水側取付ナット	PAV-I0387A	共用	2		
26	給水側導管	PAV-H4419	共用	1	L=520mm	
27	モータ組立	36-32R-1000	共用	1		
28	ファン	36-47P-1041	共用	1		
29	C形止め輪		共用	1	12	
30	ファンカバー	36-47P-1050	共用	1		
31	SUSTラスネジ		共用	2	M4X8	
32	Pナベネジ		共用	2	M4X8	
33	ターミナルカバー	36-43P-4106	共用	1		
34	接続線(青)L=65	36-51P-4105	共用	1		
35	接続線		共用		使用せず	
36	接続線		共用		使用せず	
37	タッピンネジ		共用	2	M4X6	
38	サーマルプロテクタ	36-53P-1001	共用	1		
39	SW付Pナベネジ		共用	1	M5X12	
40	モータ脚	36-32R-1061	共用	1		
41	スイッチ	36-031-4018	共用	1		
42	制御ボックス座(B)	36-43P-4109	共用	1		
43	サーマルリレー	36-51P-1002	共用	1		
44	制御ボックスカバー	36-43P-4107	共用	1		
45	制御ボックス座(A)	36-43P-4108	共用	1		
46	コンデンサ	36-53P-1003	共用	1		
47	サーモスタット	36-43P-8025	共用	1		
48	Pナベネジ		共用	1	M4X6	
49	Pナベネジ		共用	1	M4X8	
50	ザガネ		共用	1	4	
51	Pナベネジ		共用	1	M4X6	
52	ザガネ		共用	1	4	
53	SPW付Pナベネジ		共用	2	M4X8	
54	Pナベネジ		共用	1	M4X12	
55	接続線(青)L=400	36-75B-4105	共用	1	2020年1月末より廃止	
56	接続線		共用		使用せず	
57	接続線		共用		使用せず	
58	Pナベネジ		共用	2	M4X12	
59	ザガネ		共用	1	4	
60	端子台		共用		使用せず	
61	接続線		共用		使用せず	
62	送水パイプパッキン	PFP-A4541B	共用	1	25A	
63	コントロールバルブ	PCV-F4511B	共用	1		
64	コントロール弁体	PCV-B4511	共用	1		
65	コントロールバルブ受け板	PCV-G4511	共用	1		

部品明細表

形名：PG-407F-5

部位：本体

図番	補修部品名	補修部品品番	周波数	使用数	備考	供給
66	コントロールバルブSP	PCV-D4511	共用	1		
67	コントロールバルブカバー	PCV-E4511	共用	1		
68	コントロール調整ネジ	PCV-C4511	共用	1		
69	フランジパッキン	PFP-A0387	共用	1	20A	
70	パッキン(圧カスイッチ押さえ)	PPM-L4425	共用	1		
71	圧カスイッチ用パイプ	PSW-U4331	共用	1		
72	圧カスイッチ	36-32R-4011	共用	1		
73	送水パイプ	PFG-C4431	共用	1		
74	パッキン(送水パイプフランジ)	PFP-A4511	共用	1	タンク側	
75	自動空気補給装置	PAV-C4419B	共用	1		
76	AVC抵抗弁押さえ	PAV-N4420	共用	1	パッキン付	
77	抵抗弁弁球パッキン	PAV-M4419A	共用	1		
78	AVC弁座弁球	PAV-E4419	共用	1	6.3φ	
79	AVC弁球	PAV-E0387	共用	1		
80	AVCケーシング	PAV-K4419C	共用	1		
81	AVC弁座	PAV-L1711	共用	1	弁座ワッシャ付	
82	AVC弁座ワッシャー	PAV-L1711A	共用	1		
83	AVC弁蓋	PAV-G0387	共用	1	弁座付	
84	AVCパッキン	PAV-S4419	共用	1		
85	ダイヤフラム	PAV-A4419B	共用	1		
86	ダイヤフラムバネ	PAV-B0399A	共用	1		
87	AVCケーシングカバー	PAV-K4419B	共用	1		
88	フランジ	PFG-A4420	共用	1	25A	
89	フランジパッキン	PFP-A0030K	共用	3	30A	
90	閉塞フランジ	PFG-A4438	共用	1		
91	ドレンフランジ	PFG-A4437	共用	1		
92	呼水口栓パッキン	PPL-G0061	共用	1	1/2B	
93	呼水口栓	PPG-A0391A	共用	1	1/2B	
94	圧カタンク	PPT-B4437	共用	1		
95	ポンプカバー	36-32R-1007	共用	1		
96	プラグ付ケーブル	36-51P-4028	共用	1		
97	ベース	36-32R-1013	共用	1		
98	取付ボルト	JXVH10B30VW	共用	2		
99	ボルト		共用	2	M10×25	
100	取付ボルト(4本入り)	JXVG8B25VW	共用	4		
101	ボルト(六角:4本)	JXVG8B250	共用	2		
102	ボルト		共用	4	M8X25	
103	ボルト(2本)	JXVGP6L25U	共用	2		
104	ネジ(4本)	JXST5+20U	共用	4		
105	ボルト(六角:4本)	JXVG8B250	共用	2		
106	ボルト(六角:4本)	JXVG8B250	共用	4		
107	ボルト(六角:2本)	JXVG5E12U	共用	2		
108	取付ボルト	JXVH10B30VW	共用	2		
109	ボルト(六角:5本)	JXVH10B200	共用	4		
110	なべ小ネジ(20本)	JXSN5+12VWS	共用	2		
111	ビス	JXTB5+16CVW	共用	6		
112	取付ナット(8個)	JXNG8E	共用	4	N8	
113	ワッシャ(8枚)	PBT-C4437A	共用	4		
114	ボルト	JXVG6P12V	共用	3		
115	座金組込みネジ(ナベ)	JXYN4+B6B	共用	1	なべ小ねじ10本	
116	歯付座金(10枚)	JXWC4BFX	共用	1		
117	ボルト		共用	1	M8X20	
118	水温リレー	36-30R-8026	共用	1	2020年1月末より追加	
119	SPW付Pナベネジ		共用	2	2020年1月末より追加 M4×8	
120	ワッシャ(8枚)	PBT-C4437A	共用	4		
121	ボルト		共用	2	M6X12	
122	ザガネ組込み小ネジ		共用	1	M4X6	
123	歯付座金(10枚)	JXWC4BFX	共用	1		
124	ボルト		共用	1	M8X20	
125	歯付座金(10枚)	JXWC4BFX	共用	1		
126	ボルト		共用	1	M8X20	