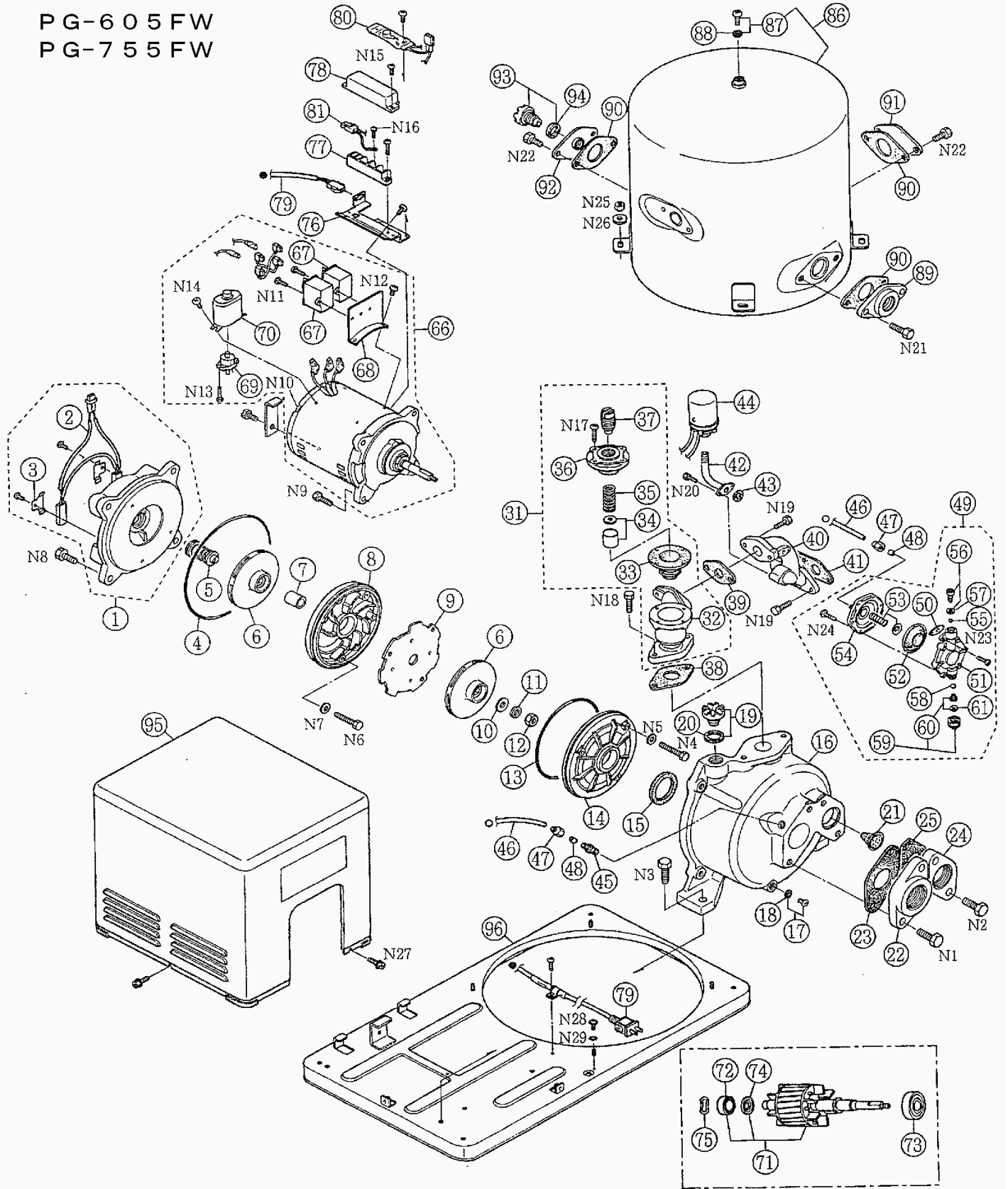


部品展開図

形名 : PG-605FW-5

部位 : 本体

PG-605FW
PG-755FW



部品明細表

形名：PG-605FW-5

部位：本体

図番	補修部品名	補修部品品番	周波数	使用数	備考	供給
1	ブラケット	PCS-D4569	共用	1	ヒーター付	
2	ヒータ完成	PSW-T4519	共用	1		
3	ヒータ押さえ金具	PPR-H4519	共用	2		
4	Oリング	P0R-C4501	共用	1	180.5X3.5	
5	メカニカルシール	PMS-A4561	共用	1	φ14	
6	羽根車	PIP-A4569	50Hz	2		
7	ディスタントパイプ	PIP-H3151W	共用	1		
8	2段目案内羽根	PIP-B4572	共用	1		
9	ブラケット分離板	PIP-D3151W	共用	1		
10	ランナー固定ワッシャ	PIP-G2525	共用	1		
11	ランナー固定ワッシャ	PIP-G4545A	共用	1		
12	羽根車固定ナット	PIP-E2111	共用	1	N8	
13	Oリング	P0R-C2911	共用	1	155X3	
14	1段目案内羽根	PIP-B4571	共用	1		
15	パッキン(ポリウレタンケース)	PPL-E2911	共用	1		
16	ケーシング	PCS-A4561	共用	1	17・18付	
17	ケーシング排水栓	PPG-H0061	共用	1	18付	
18	パッキン(ケーシング排水栓)	PPL-H0061	共用	1		
19	呼水口栓	PPG-A2725	共用	1	20付	
20	逆止弁弁蓋パッキン	PPL-I0655	共用	1		
21	ノズルスクリーン	PJT-J4501	共用	1		
22	フランジ	PFG-A4401	共用	1	30A	
23	フランジパッキン	PFP-A0030K	共用	1	30A	
24	フランジ	PFG-A4557	共用	1	30A	
25	送水パイプパッキン	PFP-A4541B	共用	1	30A	
31	コントロールバルブ	PCV-F4511B	共用	1		
32	コントロール本体	PCV-A4511	共用	1		
33	コントロール弁体	PCV-B4511	共用	1		
34	コントロールバルブ受け板	PCV-G4511	共用	1	ワッシャー付	
35	コントロールバルブSP	PCV-D4511	共用	1		
36	コントロールバルブカバー	PCV-E4511	共用	1		
37	コントロール調整ネジ	PCV-C4511	共用	1		
38	送水パイプパッキン	PFP-A4541B	共用	1		
39	フランジパッキン	PFP-A0387	共用	1	20A	
40	送水パイプ	PFG-C4431	共用	1		
41	パッキン(送水パイプフランジ)	PFP-A4511	共用	1		
42	圧カスイッチ用パイプ	PSW-U4331	共用	1		
43	パッキン(圧カスイッチ押さえ)	PPM-L4425	共用	1		
44	圧カスイッチ	PSW-A4561	共用	1	180-280kPa	
45	ポンプ側ニップル	PAV-J0671	共用	1		
46	給水側導管	PAV-H4419	共用	1	L=520mm	
47	給水側取付ナット	PAV-I0387A	共用	2		
48	給水側スリーブ	PAV-M0387A	共用	2		
49	自動空気補給装置	PAV-C4419B	共用	1	47・48付	
50	AVCパッキン	PAV-S4419	共用	1		
51	AVCケーシング	PAV-K4419C	共用	1		
52	ダイヤフラム	PAV-A4419B	共用	1		
53	ダイヤフラムパネ	PAV-B0399A	共用	1		
54	AVCケーシングカバー	PAV-K4419B	共用	1		
55	AVC弁座弁球	PAV-E4419	共用	1		
56	AVC抵抗弁押さえ	PAV-N4420	共用	1		
57	抵抗弁弁球パッキン	PAV-M4419A	共用	1		
58	AVC弁球	PAV-E0387	共用	1		
59	AVC弁蓋	PAV-G0387	共用	1	60付	
60	AVC弁座	PAV-L1711	共用	1	61付	
61	AVC弁座ワッシャー	PAV-L1711A	共用	1		
66	モータ	PMT-A4561	50Hz	1		
67	コンデンサ	PPR-G0030D	共用	2	30μF	
68	コンデンサ取付金具	PPR-L4419A	共用	1		
69	焼損防止器	PPR-A4545	共用	1	BSD00	
70	焼損防止器カバー	PPR-P4437	共用	1		
71	ロータ付シャフト	PMT-B4569B	50Hz	1	72付	
72	ベアリング	PBR-A6201	共用	1	ポンプ側	
73	ベアリング	PBR-A6304	共用	1	6304ポンプ側	
74	シールプレート	PBR-C0027	共用	1	6201用反ポンプ側	

部品明細表

形名：PG-605FW-5

部位：本体

図番	補修部品名	補修部品品番	周波数使用数	備考	供給
75	ベアリング押えワッシャ	PBR-E6201	共用	1	
76	端子台取付金具	PPR-T4437	共用	1	
77	端子台	PPR-R4437	共用	1	
78	端子台カバー	PPR-U4437	共用	1	
79	電源コード完成	PPR-M4513	共用	1	
80	サーモスタット	PSW-K4437	共用	1	
81	電源コネクタ	PPR-M4438	共用	1	
86	圧力タンク	PPT-B4437	共用	1	87付
87	ケーシング排水栓	PPG-H1351	共用	1	88付
88	パッキン(ケーシング排水栓)	PPL-H1351	共用	1	
89	フランジ	PFG-A4420	共用	1	25A
90	フランジパッキン	PFP-A0030K	共用	3	30A
91	閉塞フランジ	PFG-A4438	共用	1	
92	ドレンフランジ	PFG-A4437	共用	1	
93	呼水口栓	PPG-A0391A	共用	1	94付
94	呼水口栓パッキン	PPL-G0061	共用	1	
95	ポンプカバー	PPT-A4519	共用	1	
96	ベース	PPT-C4561C	共用	1	
N1	取付ボルト	JXVH10B30VW	共用	2	
N2	ボルト	JXVH10B40U	共用	2	
N3	ボルト(六角:4本)	JXVG8B250	共用	2	
N4	ボルト(六角:4本)	JXVG6B30VW	共用	3	
N5	座金(みがき丸平:30枚)	JXWG6VW	共用	3	
N6	取付ボルト	JXVG6B40VW	共用	3	
N7	座金(みがき丸平:30枚)	JXWG6VW	共用	3	
N8	ボルト(六角:4本)	JXVH10B250	共用	4	
N9	ボルト(六角:10本)	JXVG8B200	共用	4	
N10	ボルト(六角)	JXVG5B150FXS	共用	4	
N11	ネジ(10本)	JXTT4+10F	共用	2	
N12	取付ネジ(20本)	JXSN5+6S	共用	2	
N13	取付ネジ(30本)	JXSN4+12S	共用	2	
N14	なべ小ネジ(15本)	JXSN5+5S	共用	2	
N15	タッピンネジ(5本)	JXTT4+8FV	共用	2	
N16	なべ小ネジ(8本)	JXYN4+C8N	共用	2	
N17	ネジ(4本)	JXST5+20U	共用	4	
N18	ボルト(六角:4本)	JXVG8B250	共用	2	
N19	ボルト(六角:4本)	JXVG8B250	共用	4	
N20	ボルト(六角:2本)	JXVG5E12U	共用	2	
N21	取付ボルト	JXVH10B30VW	共用	2	
N22	ボルト(六角:5本)	JXVH10B200	共用	4	
N23	なべ小ネジ(20本)	JXSN5+12VWS	共用	2	
N24	ビス	JXTB5+16CVW	共用	6	
N25	取付ナット(8個)	JXNG8E	共用	4	
N26	ワッシャ(8枚)	PBT-C4437A	共用	4	
N27	ボルト	JXVG6P12V	共用	2	
N28	座金組込みネジ(ナベ	JXYN4+B6B	共用	1	
N29	歯付座金(10枚)	JXWC4BFX	共用	1	
	取扱説明書	PTPG135A	共用	1	
	保証書	PTPZG88AUA	共用	1	終了
	外箱	PG405A-APC	共用	1	終了
	底板	PG405A-BPC	共用	1	終了