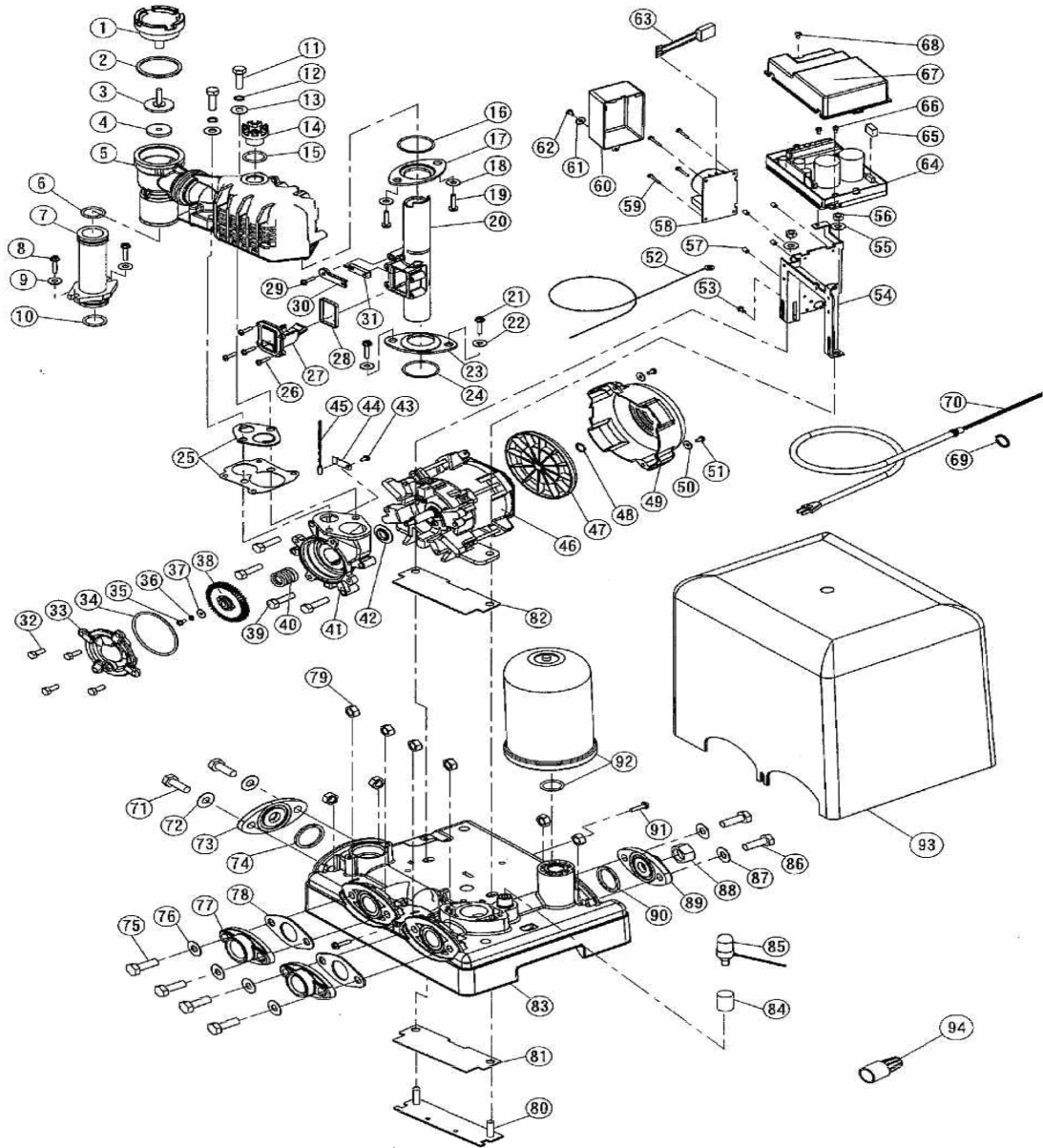


# 部品展開図

形名：THP5-V250S  
部位：本体

## 浅井戸用定圧給水式ポンプ (THP5-V形 150W~400W)



# 部品明細表

形名：THP5-V250S

部位：本体

図番	補修部品名	補修部品品番	周波数使用数	備考	供給
1	バルブカバー	36-00Q-2008	共用	1	
2	ガスケット	36-00Q-2009	共用	1	
3	作動軸	36-07P-2017	共用	1	4付
4	パッキン	36-181-2018	共用	1	
5	自吸ケース組立	36-02S-2060	共用	1	25付
6	Oリング	36-109-2020	共用	1	
7	吸水管	36-40G-2014	共用	1	6・10付
8	SUSタッピンネジ	36-01P-2119	共用	2	
9	ステンレスザガネ	36-02P-2005	共用	2	
10	Oリング	36-109-2020	共用	1	
11	SUSボルト		共用	2	M8X35
12	SUSバネザガネ		共用	2	8
13	ザガネ	36-01P-2005	共用	2	
14	水栓	36-43P-2008	共用	1	15付
15	水栓Oリング		共用	1	
16	パッキン	36-189-2091	共用	1	
17	パッキン押え	36-189-2090	共用	1	
18	ステンレスザガネ	36-02P-2005	共用	2	
19	SUSタッピンネジ	36-01P-2119	共用	2	
20	送水管	36-01S-2076	共用	1	
21	SUSタッピンネジ	36-01P-2119	共用	2	
22	ステンレスザガネ	36-02P-2005	共用	2	
23	パッキン押え	36-189-2090	共用	1	
24	パッキン	36-189-2091	共用	1	
25	ガスケット組立	36-40G-2013	共用	1	
26	タッピンネジ	36-00S-2119	共用	4	
27	フロースイッチ	PFC-A0323	共用	1	
28	フロースイッチ用パッキン	PFP-D0323	共用	1	
29	タッピンネジ	36-00S-2119	共用	1	
30	スイッチ押え	36-00S-4024	共用	1	
31	リードスイッチ	36-00S-4023	共用	1	
32	SUSボルト		共用	4	M6X16
33	ケーシングカバー	36-40G-2002	共用	1	
34	Oリング	36-083-2006	共用	1	
35	P-SUSボルト		共用	1	M4X10(SUS)
36	SUSバネザガネ		共用	1	4
37	座金	36-011-2005	共用	1	
38	羽根車	36-40G-2003	共用	1	
39	SUSボルト		共用	4	M6X35
40	メカニカルシール	36-794-2035	共用	1	
41	ケーシング	36-40G-2001	共用	1	
42	フリンジャ	36-107-1009	共用	1	
43	P黄銅ナベネジ		共用	1	M4X6
44	サーミスタ押え	36-794-7014	共用	1	
45	サーミスタ組立	36-794-7007	共用	1	
46	モータ組立	36-40G-1000	共用	1	42・47-51付
47	ファン	36-40G-1041	共用	1	
48	C形止め輪		共用	1	12
49	ファンカバー	36-40G-1050	共用	1	
50	ザガネ		共用	2	4
51	Pナベネジ		共用	2	M4X8
52	リード線	36-40G-3121	共用	1	
53	SPW付P-SUSナベネジ		共用	1	M4X8
54	制御ボックス座	36-40G-4038	共用	1	
55	ザガネ		共用	2	8
56	ダクロナット		共用	2	M8
57	スペーサ	36-40G-4104	共用	4	
58	ノイズフィルタ	36-40G-3170	共用	1	
59	SPW付Pナベネジ		共用	4	M3X16
60	ノイズフィルタカバー	36-40G-4103	共用	1	
61	ザガネ		共用	1	4
62	Pナベネジ		共用	1	M4X8
63	リード線	36-40G-4123	共用	1	
64	基盤完成	36-68G-4070	共用	1	
65	コネクタハウジング	36-40G-3142	共用	1	

## 部品明細表

形名：THP5-V250S

部位：本体

図番	補修部品名	補修部品品番	周波数使用数		備考	供給	
66	Pナベネジ		共用	2	M4X8		
67	制御ボックスカバー	36-40G-4013	共用	1			
68	PTラスネジ		共用	1	M4X8		
69	E形止め輪		共用	1	12		
70	プラグ付ケーブル	36-40G-4028	共用	1			
71	SUSボルト		共用	2	M10X30(SUS)		
72	SUSザガネ		共用	2	10		
73	予備フランジ	36-41G-3626	共用	1			
74	ガスケット	36-41G-2009	共用	1			
75	SUSボルト		共用	4	M10X30(SUS)		
76	SUSザガネ		共用	4	10		
77	フランジ	36-07P-2015	共用	2			
78	ガスケット	36-801-2016	共用	2			
79	ナット		共用	8	M10		
80	モータ脚固定金具	36-40G-3156	共用	1			
81	パッキン	36-40G-3157	共用	1			
82	防振ゴム	36-40G-1008	共用	1			
83	ベース	36-43G-3120	共用	1			
84	ソケット	36-40G-6037	共用	1			
85	圧力センサ	36-40G-4101	共用	1			
86	SUSボルト		共用	2	M10X30(SUS)		
87	SUSザガネ		共用	2	10		
88	ドレン抜き栓	36-41G-3002	共用	1	パッキン付		
89	予備フランジ(ドレン)	36-41G-3627	共用	1			
90	ガスケット	36-41G-2009	共用	1			
91	SUSタッピングネジ	36-33C-2119	共用	2			
92	圧力タンク	36-003-3000	共用	1			
93	カバー	36-40G-3015	共用	1			
94	ストレーナ	36-119-6000	共用	1			