

仕様

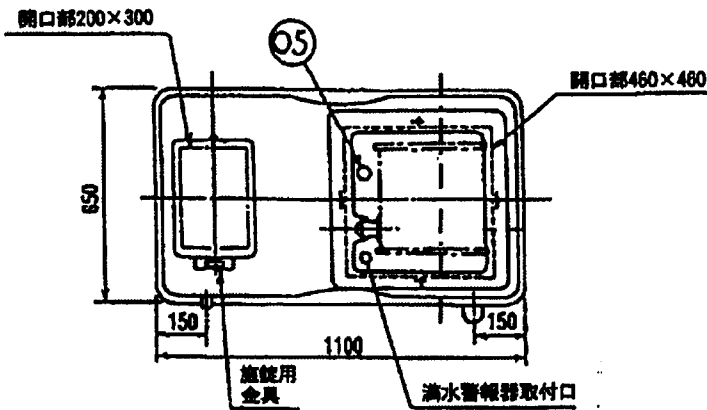
受水槽	種類	13mm (1/2B) 複式...JIS合格品		
	ポルトタイプ	給水量 (水圧200kpa)	L/min 25	
		吐出口空間	mm 43	
		貯水量	L 500	
		材質	FRP	
		断水リレー	フロート式ポンプ空転防止器付	
		サービス用窓	ボールタップ点検窓付	
配管	一次側 (ボールタップ)	mm (B)	13 (1/2)	
	二次側 (ポンプ吐出)	mm (B)	25 (1)	
	いっ水側 (オーバーフロー)	mm (B)	30 (1 1/4)	
外形寸法	mm	650×1100×1115		
製品質量	kg	27		
有効水量	ℓ	460		

組合せポンプ

ポンプ形名
THP6-155S/156S
THP6-205S/206S
THP6-255S/256S
THP6-V150SE
THP6-V250SE
THP6-V400SE

※組合せポンプは別途販売品で
現地にて組立据付方式です。

※ポンプ台は受水槽部と
取り外し可能です。



品番	品名	数量	備考
01	ボールタップ (一次給水口)	1	13A (兼工業製SH13-3形)
02	エルボソケット (いっ水口)	1	塩ビ 30 A
03	点検窓	1	FRP
04	揚水パイプ	1	硬質塩化ビニル
05	断水リレー	1	フロート式
06	ポンプ台	1	FRP
07	ドレン抜栓	1	塩ビ
08	受水槽	1	FRP

