

仕様

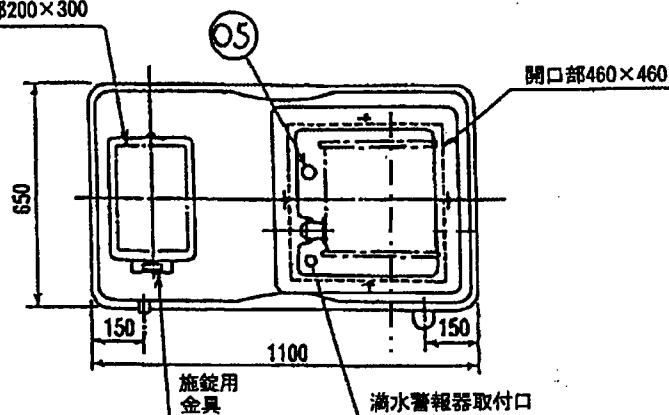
受水槽	ボールタップ	種類	13mm (1/2B) 複式…JIS合格品		
		給水量 (水圧200kpa)	L/min	25	
		吐出口空間	mm	43	
	断水リレー	貯水量	L	500	
		材質	FRP		
		断水リレー	フロート式ポンプ空転防止器付		
		サービス用窓	ボールタップ点検窓付		
配管	一次側 (ボールタップ)	mm (B)	13 (1/2)		
	二次側 (ポンプ吐出)	mm (B)	25 (1)	THP5/6-405S/406S	
			32 (1 1/4)	THP5/6-406	
	いっ水側 (オーバーフロー)	mm (B)	30 (1 1/4)		
外形寸法	mm	650×1100×1115			
製品質量	kg	27			
有効水量	ℓ	460			

組合せポンプ

ポンプ形名
THP5/6-405S/406S
THP5/6-405/406
THP5/6-V750

※組合せポンプは別途販売品で
現地にて組立据付方式です。
※ポンプ台は受水槽部と
取り外し可能です。

開口部200×300



品番	品名	数量	備考
01	ボールタップ (一次給水口)	1	13A (兼工業製SH13-3形)
02	エルボソケット (いっ水口)	1	塩ビ 30 A
03	点検窓	1	FRP
04	揚水パイプ	1	硬質塩化ビニル
05	断水リレー	1	フロート式
06	ポンプ台	1	FRP
07	ドレン抜栓	1	塩ビ
08	受水槽	1	FRP

